
**БЕЛАРУС
2022/2022В
2022.3/2022В.3**

2022-0000010КДС

**КАТАЛОГ ДЕТАЛЕЙ И СБОРОЧНЫХ
ЕДИНИЦ**

Каталог составлен инженером УКЭР-1 *И.В. Размыслович* Исходные данные предоставлены ведущими специалистами УКЭР-1 РУП «Минский тракторный завод»

Главный редактор - генеральный конструктор ПО «МТЗ» - директор НТЦ РУП «МТЗ» *И.Н. Усс*

Ответственный редактор - главный конструктор по тракторному производству *А.Г. Стасилевич*

Ответственный за выпуск — начальник КБ ЭД *О. Н. Наталевич*

РУП «МТЗ» ведет постоянную работу по совершенствованию выпускаемых изделий и оставляет за собой право проводить изменения конструкции, технических данных без предварительного уведомления потребителей.

Некоторые обозначения, наименования и иллюстрации, приведенные в этой книге, могут отличаться от фактических на Вашем тракторе. Для получения подробной информации обращайтесь к Вашему дилеру и пользуйтесь информационными бюллетенями, выпускаемыми ПО «МТЗ» и рассылаемыми потребителям на регулярной основе.

© РУП «Минский тракторный завод», 2009

Все права защищены. Эту книгу нельзя воспроизводить или копировать целиком или частично, без письменного разрешения РУП «Минский тракторный завод».

СОДЕРЖАНИЕ

Введение	4
Как пользоваться каталогом.....	4
Назначение	5
Указатель групп, подгрупп сборочных единиц и деталей каталога	6
Сборочные единицы и детали	

ВВЕДЕНИЕ

Настоящий каталог содержит всю номенклатуру сборочных единиц и деталей тракторов «БЕЛАРУС-2022/2022В/2022.3/2022В.3», оснащенных шестицилиндровым рядным дизелем Минского моторного завода Д-260.4С2 (212 л.с.) с турбонаддувом и электростартерным пуском.

КАК ПОЛЬЗОВАТЬСЯ КАТАЛОГОМ

Каталог состоит из трех разделов:

1. Сборочные единицы и детали тракторов.
2. Стандартизованные детали (подшипники, манжеты, кольца).
3. Номенклатурный указатель.

В разделе I сборочные единицы и детали разбиты на группы и подгруппы по функциональному признаку. Этот раздел хорошо иллюстрирован аксонометрическими рисунками составных частей трактора в разобранном виде. Все детали на рисунках имеют порядковые номера (номера позиций), последовательно возрастающие в направлении по часовой стрелке. Для удобства пользования каталогом при поиске нужной детали эти же порядковые номера расположены в графе «№№ позиций» в текстовой части каталога в порядке их возрастания сверху вниз. Приведенные в тексте каталога рисунки, хорошо проработанные с художественной точки зрения, позволяют пользователю ознакомиться с конструкцией деталей и сборочных единиц и их конфигурацией, а также могут служить пособием для проведения демонтаж-монтажных операций.

Например, в каталоге приведена следующая запись:

«...260-1004100-А 6 Шатун (10,17,18,35-37)».

Это означает, что сборочная единица «шатун» в количестве 6 шт. на дизель состоит из деталей: втулки (поз. 10), шатуна (поз. 17), болта шатунного (поз. 18), крышки шатуна (поз. 35), шайбы (поз. 36) и гайки (поз. 37). В графе «Количество» указано количество сборочных единиц и деталей, применяемых в данной подгруппе (1004) на один трактор.

Для тракторов «БЕЛАРУС-1221/1221В» применена традиционная семизначная система обозначений сборочных единиц и деталей (после префикса).

Приставки А1, А2, А3 после семизначного номера детали означают, что конструкция этих деталей или сборочных единиц изменена, но осталась **взаимозаменяемой** с ранее выпущенными конструкциями. Приставки Б, Б1, Б2, В, Г, Д и т. д. означает, что новые конструкции деталей **не будут взаимозаменяемыми** с деталями ранее выпущенных конструкций, но **взаимозаменяемы** между собой в пределах одного символа.

Цифровые приставки после номера детали или сборочной единицы, например, 01, 02, 03 и т. д. характеризуют исполнение детали или сборочной единицы (конструктивное или климатическое) и эти детали между собой **невзаимозаменяемы**.

Например, детали «260-1104300-Б1-01 (трубка 1-го цилиндра)» и «260-1104300-Б1-02 (трубка 2-го цилиндра)» имеют различное конструктивное исполнение и **невзаимозаменяемы**.

Некоторые детали, заимствованные от тракторов прежних моделей, имеют буквенно-цифровые номера. Например, «Д18-055-А-01 Кольцо уплотнительное». В разделе 2 «Стандартизованные детали» приведены типоразмеры подшипников качения, манжет и резиновых «О»-колец, их места установки и количество на трактор.

В разделе 3 «Номенклатурный указатель» приведен перечень деталей и сборочных единиц, расположенных в порядке возрастания номеров обозначений, со ссылками на номера рисунков и номера позиций на рисунках. Это облегчает поиск нужной детали в каталоге, если известно ее обозначение.

НАЗНАЧЕНИЕ

Универсально-пропашные колесные тракторы «БЕЛАРУС-2022/2022В/2022.3/2022В.3» предназначены для выполнения самых разнообразных сельскохозяйственных работ с навесными, полунавесными и прицепными машинами и орудиями. Они могут использоваться для выполнения трудоемких работ в агрегате с бульдозерами, экскаваторами, погрузчиками, ямокопателями, на транспортных работах, а также для привода различных стационарных машин как сельскохозяйственного, так и промышленного назначения.

ПРИМЕЧАНИЕ. Каталог разработан в соответствии с конструкторской документацией. В связи с тем, что конструкция постоянно совершенствуется, в каталоге могут быть отдельные несоответствия.

УКАЗАТЕЛЬ ГРУПП, ПОДГРУПП, СБОРОЧНЫХ ЕДИНИЦ И ДЕТАЛЕЙ КАТАЛОГА

Группа	Подгруппа	№ рис.	Наименование	Стр.
11	Система питания			
	1101	11.1	Баки топливные	9
	1109	11.2	Установка воздухоочистителя	11
	1108	11.3	Управление подачей топлива	13
	1108	11.4	Управление подачей топлива (в режиме реверса)	15
12	Система выпуска газа			
	1205	12.1	Установка глушителя	17
13	Система охлаждения			
	1317	13.1	Блок охлаждения 2022-1301009-Б	19
	1317	13.2	Установка охладителя	21
	1309	13.3	Ограждение вентилятора	23
16	Сцепление			
	1601	16.1	Установка сцепления	25
		16.2	Корпус сцепления	27
		16.3	Корпус сцепления	29
	1602	16.4	Управление сцеплением на переднем ходу	33
	1602	16.5	Управление сцеплением на реверсе	37
	1602	16.6	Цилиндр главный	39
	1602	16.7	Бачок	41
	1602	16.8	Гидроусилитель	43
	1602	16.9	Цилиндр рабочий	45
	1602	16.10	Цилиндр главный на реверсе	47
	1602	16.11	Кран	49
	17	Коробка передач		
1701		17.1	Коробка передач 1222-1700010 (24F+12R)	51
1701		17.2	Вал первичный	53
1701		17.3	Вал промежуточный	55
1701		17.4	Вал пониженных передач и заднего хода	57
1701		17.5	Вал блока шестерен	61
1701		17.6	Вал вторичный	63
1701		17.7	Механизм управления коробкой передач	65
1702		17.8	Цилиндр	71
1704		17.9	Привод насосов	73
НШ-25		17.10	Насос масляный шестеренный	75
1716		17.11	Фильтр	77
1737		17.12	Фильтр-распределитель	79
18		Привод переднего ведущего моста		
	1802	18.1	Привод переднего ведущего моста	81
22	Привод карданный			
	2203	22.1	Привод карданный	85
	2210	22.2	Ограждение	87
23	Передний ведущий мост			
	2300, 2303	23.1	Передний ведущий мост. Редуктор центральный.	89
	2300, 2303	23.2	Редуктор конечной передачи переднего ведущего моста (1524-2308005)	93
24	Задний мост			
	2401, 2407	24.1	Корпус заднего моста. Конечная передача.	97
	2407	24.2	Конечная передача	99
	2403, 2407	24.3	Дифференциал. Стакан подшипников	101
	2409	24.4	Привод блокировки	103
27	Тягово-сцепное устройство			
	2707	27.1	Тягово-сцепное устройство	105
28	Рама			
	2801	28.1	Полурама в сборе	109

Группа	Подгруппа	№ рис.	Наименование	Стр.
30	Ось передняя			
	3003	30.1	Тяга рулевая	111
31	Колеса и ступицы			
	3101	31.1	Колеса передние ведущие	113
	3107	31.2	Колесо заднее ведущее	115
34	Управление рулевое			
	3401	34.1	Колонка рулевая	117
	3401	34.2	Колонка рулевая	119
	3405	34.3	Гидроцилиндр 50x25-250	121
	3407	34.4, 34.5	Управление рулевое гидрообъемное	123
	3407	34.6	Управление рулевое гидрообъемное (реверс)	126
35	Тормоза			
	3502	35	Тормоза рабочие	128
	3503	35.1	Управление тормозами	130
	3503	35.2	Цилиндр рабочий	134
	3503	35.3	Управление тормозами на реверсе	138
	3503	35.4	Управление стояночным тормозом	140
	3506	35.5	Трубопроводы и арматура пневмопривода тормозов прицепа	142
	3512	35.6	Регулятор давления	146
	3513	35.7	Баллон	150
	3514	35.8	Кран тормозной	152
	3514	35.9	Головка соединительная	156
	37	Электрооборудование		
3700		37.1	Электрооборудование по дизелю	158
3700		37.2	Электрооборудование трансмиссии	160
3700		37.3	Электрооборудование по кабине	162
3700		37.4	Электрооборудование по кабине	164
3700		37.5	Установка фонарей передних	168
3700		37.6	Генератор	170
3724		37.7	Установка батарей аккумуляторных	172
38	Приборы			
	3805	38.1	Щиток приборов	174
39	Инструмент и принадлежности			
	3901	39.1	Инструмент оператора	178
	3912	39.2	Аптечка	180
42	Отбор мощности			
	4202	42.1	Вал отбора мощности задний	182
	4218	42.2	Управление гидроприводом заднего ВОМ	188
	4235	42.3	Балласт	190
46	Гидросистема раздельно-агрегатная			
	4605	46.1	Устройство навесное	192
	4605	46.2	Узлы и элементы навесного устройства	196
	4607	46.3	Гидроагрегаты и арматура	198
		46.4		
		46.5		
	4608	46.6	Бак	205
	4608	46.7	Фильтр выносной Б2022-4608310	207
4617	46.8	Привод насоса гидросистемы	209	
67	Кабина трактора			
	6700	67.1	Кабина трактора	211
	6708	67.2	Дверь кабины	217
	6700	67.3	Установка ящика инструментального	219
68	Сиденье оператора			
	6800	68.1	Сиденье оператора	221
	6807	68.2	Механизм реверса	225

Группа	Подгруппа	№ рис.	Наименование	Стр.
81	Отопитель			
	8101	81.1 81.2	Установка отопителя-охладителя	227
	8112	81.3	Установка конденсатора и фильтра-осушителя	230
	8114	81.4	Установка компрессора	232
	8101	81.5	Установка шлангов кондиционера	234
	8101	81.6	Установка шлангов отопителя	236
82	Принадлежности кабины			
	8201	82.1	Зеркало внутреннее	238
	8201	82.2	Зеркало наружное	240
	8201	82.3	Козырек противосолнечный	242
84	Оперение			
	8400	84.1	Облицовка	244
	8403	84.2	Крылья передних колес	248
	8405	84.3	Подножка	250
Управление ПВМ, БД, ВОМ, навесным устройством и редуктором (электрическая часть)				
87	8700	87.1	Управление БД, ПВМ и редуктором	252
	8700	87.2	Управление навесным устройством	256

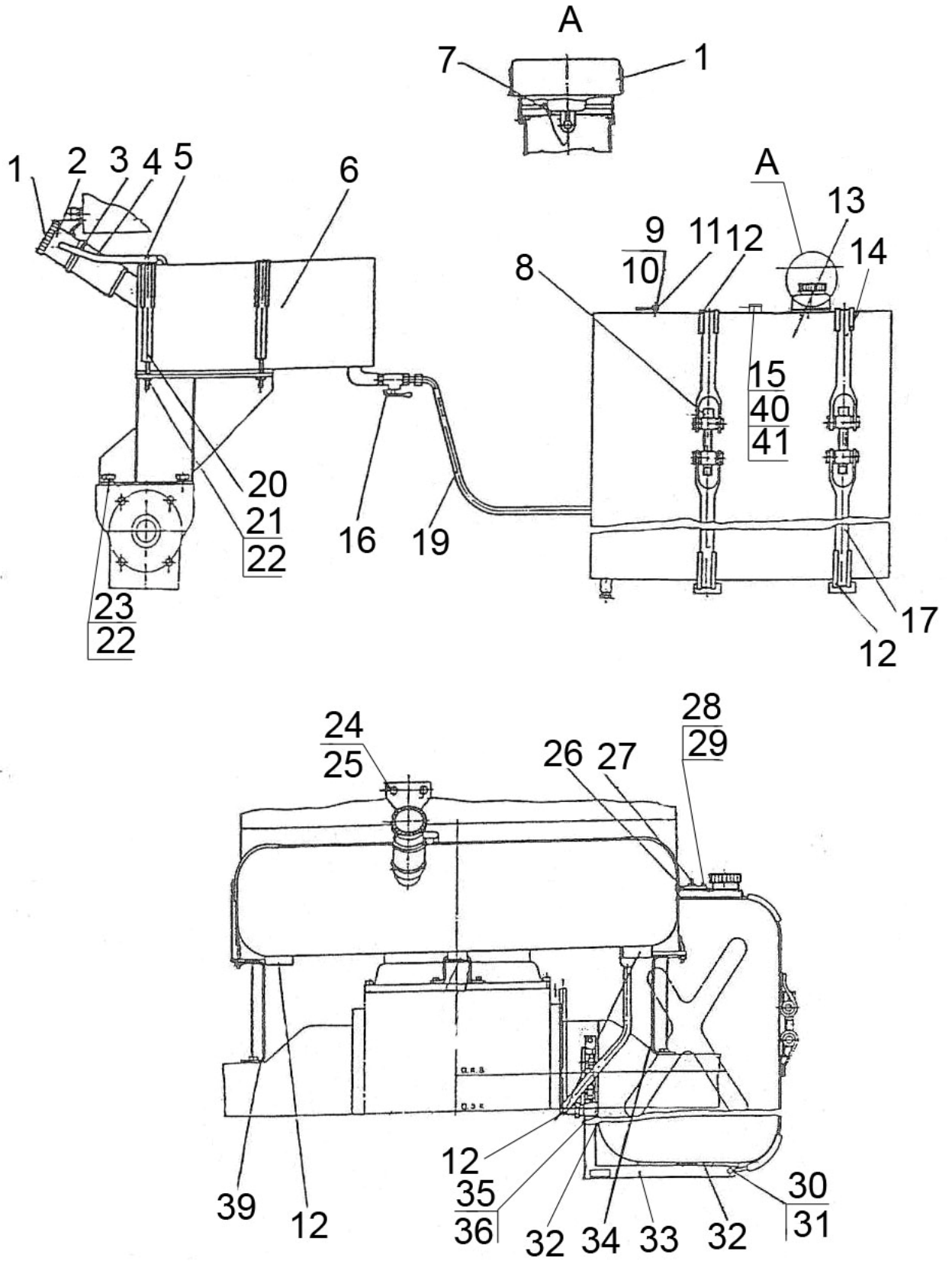


Рис. 11.1 Баки топливные

**Группа 11. Система питания
Подгруппа 1101. Баки топливные**

№ рис.	№ поз.	№ узла или детали	Кол-во	Наименование
11.1	1	082-1103010	2	Пробка
	2	1522-1101060	1	Горловина
	3	ХС61	2	Хомут
	4	70-1101035-Б-01	1	Рукав
	5	85-1101002	1	Трубка
	6	2022-1101010	1	Бак
	7	36-1101070	1	Цепочка
	8	1522-1101005	2	Болт
	9	36-1104787	1	Болт штуцера
	10	36-1104788	2	Прокладка
	11	920-1101160	1	Топливопровод
	12	ПР-43-02	16	Уплотнитель УМБА
	13	2022-1101210	1	Бак
	14	2022-1101140-01	2	Лента
	15	1221-2412026-01	1	Рукав
	16	ПП6-1	1	Кран
	17	2022-1101140	2	Лента
	19	920П-1101210-02	1	Топливопровод
	20	1522-1101090-01	2	Хомут
	21	М10	4	Гайка
	22	ШП10	8	Шайба
	23	М10x25	4	Болт
	24	М6x20	2	Болт
	25	ШП6	2	Шайба
	26	1522-3806026	1	Прокладка
	27	ДОТ.730Н-04	1	Датчик объема топлива
	28	80-1101067	5	Шайба
	29	ВМ5x15	5	Винт
	30	1522-1101125	4	Палец
	31	3,2x18	4	Шплинт
	32	1522-1101118	4	Прокладка
	33	2022-1101130	2	Кронштейн
	34	2022-1101070	1	Кронштейн
	35	М16x50	2	Болт
	36	ШП16	4	Шайба
	39	2022-1101070-01	1	Кронштейн
	40	Д18-051	1	Болт
	41	Ф80-3407720	2	Маслопровод
	42	TORRO 12-20/9-С6W	2	Хомут «Норма»
	43	PM 14	4	Шайба

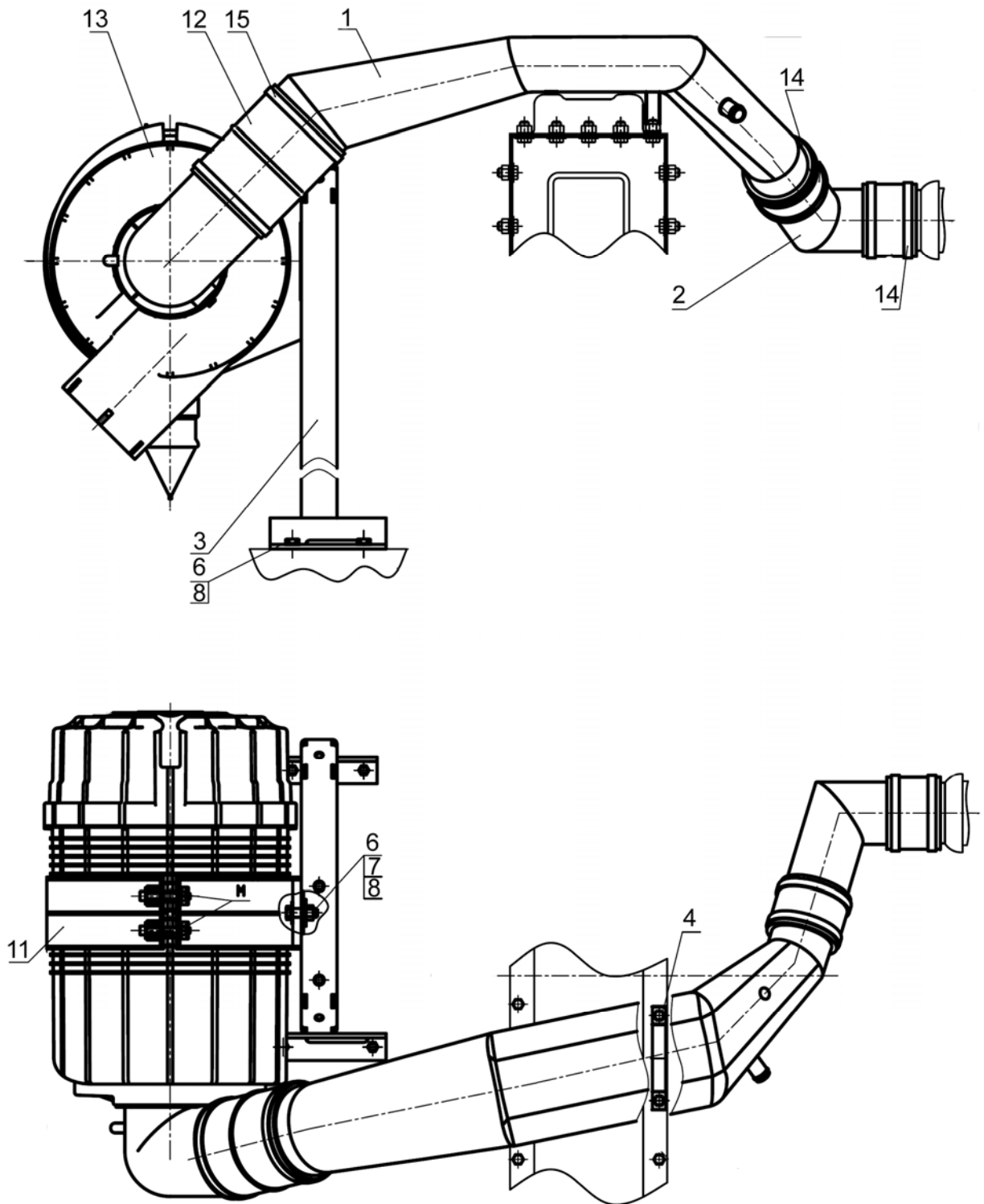


Рис. 11.2 Установка воздухоочистителя

Группа 11. Система питания
Подгруппа 1109. Установка воздухоочистителя

№ рис.	№ поз.	№ узла или детали	Кол-во	Наименование
11.2		2022-1109125	1	Установка воздухоочистителя
	1	2022-1109110	1	Воздуховод
	2	2022-1109120	1	Патрубок
	3	2022-1109130	1	Дуга
	6	M8-6gx20.88.35.019	6	Болт ГОСТ 7796-70
	7	C 8.01.08кп.019	2	Шайба ГОСТ 6958-78
	8	8Т	6	Шайба ОСТ 37.001.115-75
	11	P78-0594	1	Кронштейн
	12	P10-5609	1	Рукав-деталь
	13	FPG10-0318	1	Фильтр воздушный
	14	TORRO 70-90/9-C6W	4	Хомут «Норма»
	15	TORRO 100-120/9-C6W	2	Хомут «Норма»

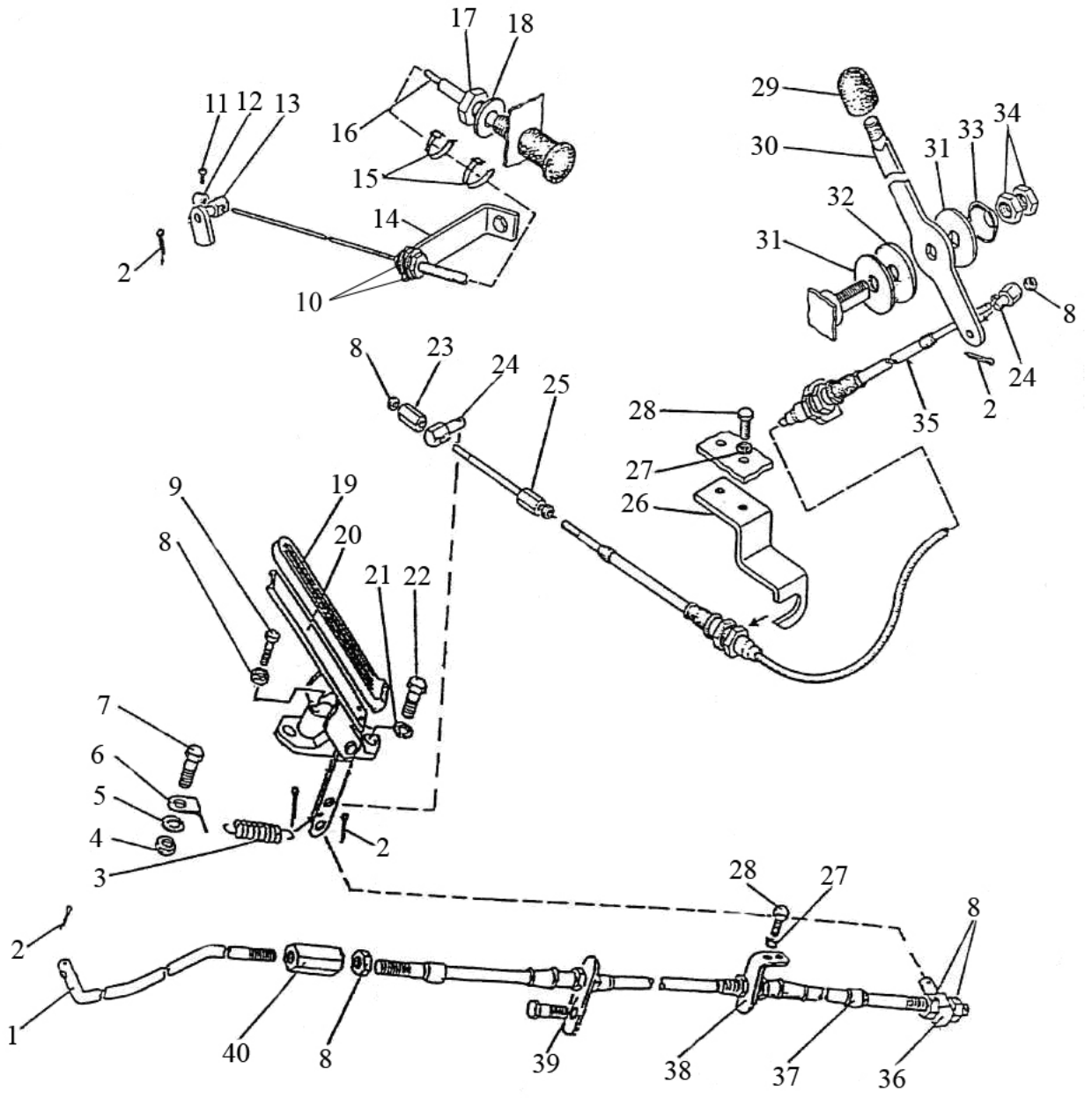


Рис. 11.3 Управление подачей топлива

Группа 11. Система питания
Подгруппа 1108. Управление подачей топлива

№ рис.	№ поз.	№ узла или детали	Кол-во	Наименование
11.3	1	1222-1108541	1	Тяга («Моторпал»)
		1222-1108541-01	1	Тяга («Язда»)
	2	3,2x18	5	Шплинт
	3	70-4803019	1	Пружина
	4	M8	3	Гайка
	5	ШП8	1	Шайба
	6	80В-1108341	1	Пластина
	7	M8x20	1	Болт
	8	M 6	9	Гайка
	9	M6x30	1	Болт
	10	ШЧ8	2	Шайба
	11	B1M4x10	1	Винт
	12	70-1310441	1	Фиксатор
	13	80-1108317	1	Бонка
	14	80-1108126	1	Кронштейн
	15	80-3723045	2	Манжета
	16	80-1108630-A-02	1	Трос
	17	M12x1,25	1	Гайка
	18	ШЧ12	1	Шайба
	19	A13.36.001	1	Чехол
	20	80В-1108510	1	Педаль
	21	ШП10	2	Шайба
	22	M10x25	2	Болт
	23	75-1108333	1	Муфта
	24	80В-1108317	2	Бонка
	25	75-1108310	1	Серьга
	26	2022-1108505	1	Кронштейн
	27	ШП6	4	Шайба
	28	M6x16	4	Болт
	29	A13.11.000	1	Рукоятка
	30	1522-1108350	1	Рукоятка
	31	80-1108028	2	Шайба
	32	80-1108178	1	Шайба фрикционная
	33	80В-1108347	1	Пружина тарельчатая
	34	M14x1,5	2	Гайка
	35	80В-1108300-A-01	1	Трос
	36	600-1108017	1	Бонка
	37	80В-1108300-A-02	1	Трос
	38	821-1108504	1	Кронштейн
	39	1522-1108053	1	Кронштейн
40	1522-1108033	1	Муфта	

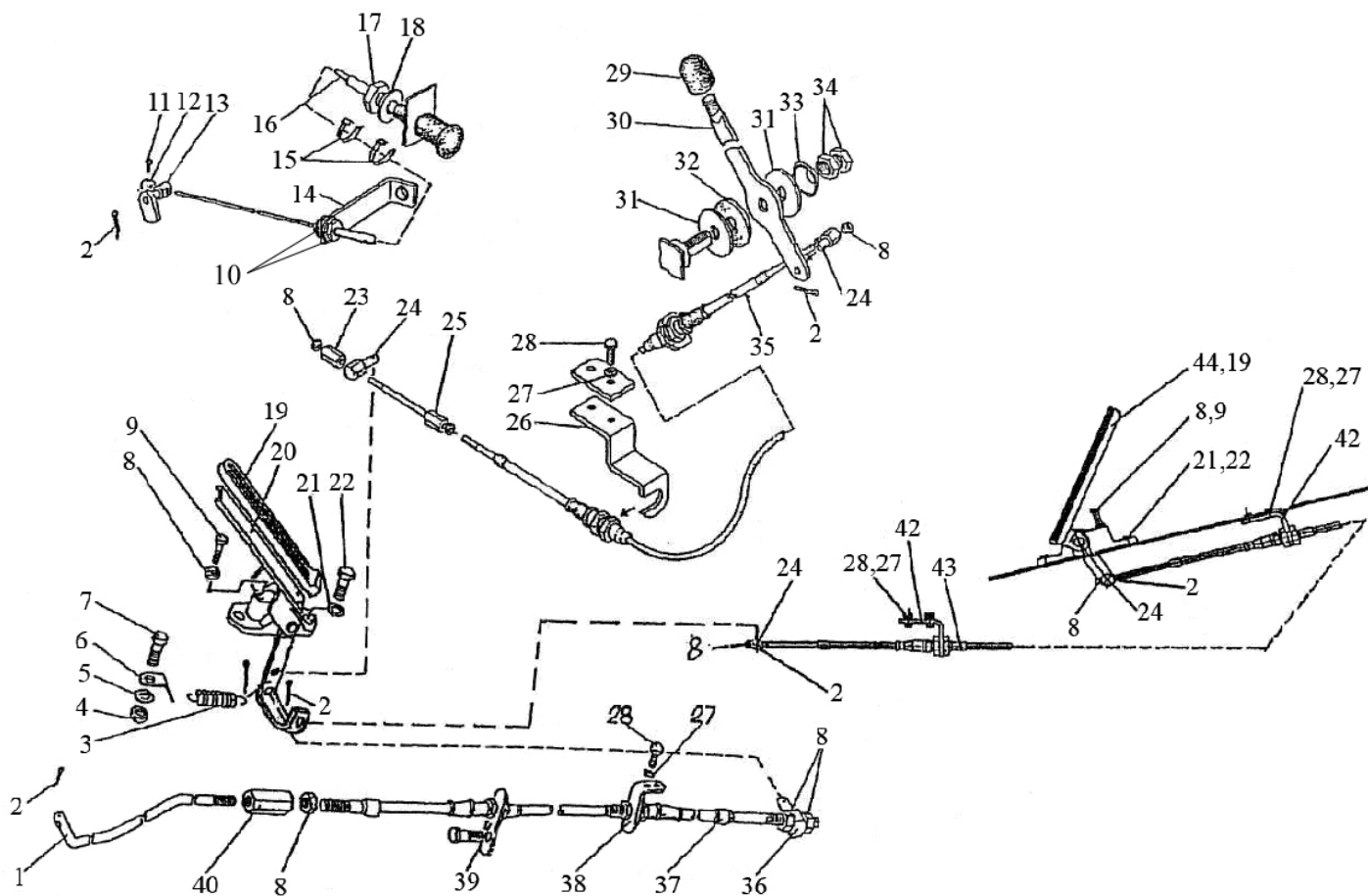


Рис. 11.4 Управление подачей топлива (в режиме реверса)

Группа 11. Система питания
Подгруппа 1108. Управление подачей топлива (в режиме реверса)

№ рис.	№ поз.	№ узла или детали	Кол-во	Наименование
11.4	1	1222-1108541	1	Тяга ("Моторпал")
		1222-1108541-01	1	Тяга ("ЯЗДА")
	2	3,2x18	7	Шплинт
	3	70-4803019	1	Пружина
	4	M8	3	Гайка
	5	ШП8	1	Шайба
	6	80В-1108341	1	Пластина
	7	M8x20	1	Болт
	8	M6	14	Гайка
	9	M6x30	2	Болт
	10	ШЧ8	2	Шайба
	11	ВМ4x10	1	Винт
	12	70-1310441	1	Фиксатор
	13	80-1108317	1	Бонка
	14	80-1108126	1	Кронштейн
	15	80-3723045	2	Манжета
	16	80-1108630-A-02	1	Трос
	17	M12x1,25	1	Гайка
	18	ШЧ12	1	Шайба
	19	A13.36.001	2	Чехол
	20	2522В-1108510	1	Педадь
	21	ШП10	4	Шайба
	22	M10x25	4	Болт
	23	75-1108333	1	Муфта
	24	80В-1108317	4	Бонка
	25	75-1108310	1	Серьга
	26	2022-1108505	1	Кронштейн
	27	ШП6	8	Шайба
	28	M6x16	8	Болт
	29	A13.11.000	1	Рукоятка
	30	1522-1108350	1	Рукоятка
	31	80-1108028	2	Шайба
	32	80-1108178	1	Шайба фрикционная
	33	80В-1108347	1	Пружина тарельчатая
	34	M14x1,5	2	Гайка
	35	80В-1108300-A-01	1	Трос
	36	600-1108017	1	Бонка
	37	80В-1108300-A-02	1	Трос
	38	821-1108504	1	Кронштейн
	39	1522-1108053	1	Кронштейн
	40	1522-1108033	1	Муфта
	42	80В-1108504	2	Кронштейн
	43	80В-1108300-A-04	1	Трос
	44	1522В- 1108010	1	Педадь

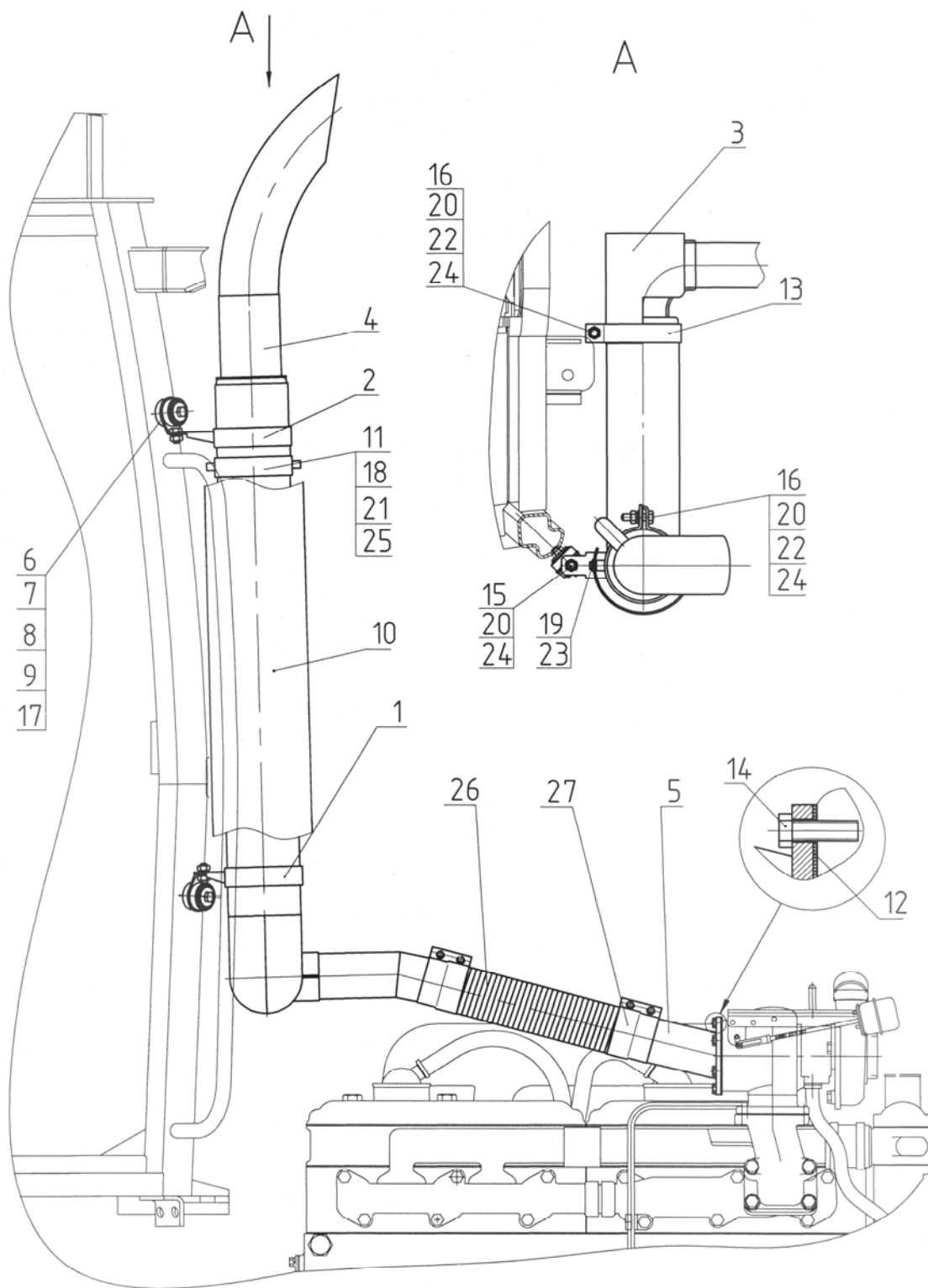


Рис. 12.1 Установка глушителя

**Группа 12. Система выпуска газа
Подгруппа 1205. Установка глушителя**

№ рис.	№ поз.	№ узла или детали	Кол-во	Наименование
12.1		2022-1205500	2	Демпфер (6, 7, 8, 9, 17)
	1	2022.4-1205040	1	Хомут
	2	2022.4-1205050	1	Хомут
	3	2022.4-1205080	1	Ограждение
	4	2022.4-1205100-Б-01	1	Труба выпускная
	5	2022.4-1205160	1	Патрубок
	6	2022-1205510	2	Кронштейн
	7	2022-1205501	2	Втулка
	8	2022-1205502	4	Шайба
	9	80-4616017	4	Ролик
	10	2022-1205650	1	Ограждение глушителя
	11	2022-1205620	2	Хомут
	12	2022-1205006-Б	1	Прокладка
	13	2022-1205046-01	1	Скоба
	14	265-1205028-01	6	Болт
	15	M10x20	2	Болт
	16	M10x45	3	Болт
	17	M10x50	2	Болт
	18	M8x45	2	Болт
	19	M6x10	2	Болт
	20	M10	5	Гайка
	21	M8	2	Гайка
	22	ШП10	3	Шайба
	23	ШП6	4	Шайба
	24	ШГ10	5	Шайба
	25	ШГ8	5	Шайба
	26	000.4859.21.000-70-300	1	Металлорукав
27	J190053	2	Хомут ступенчатый	

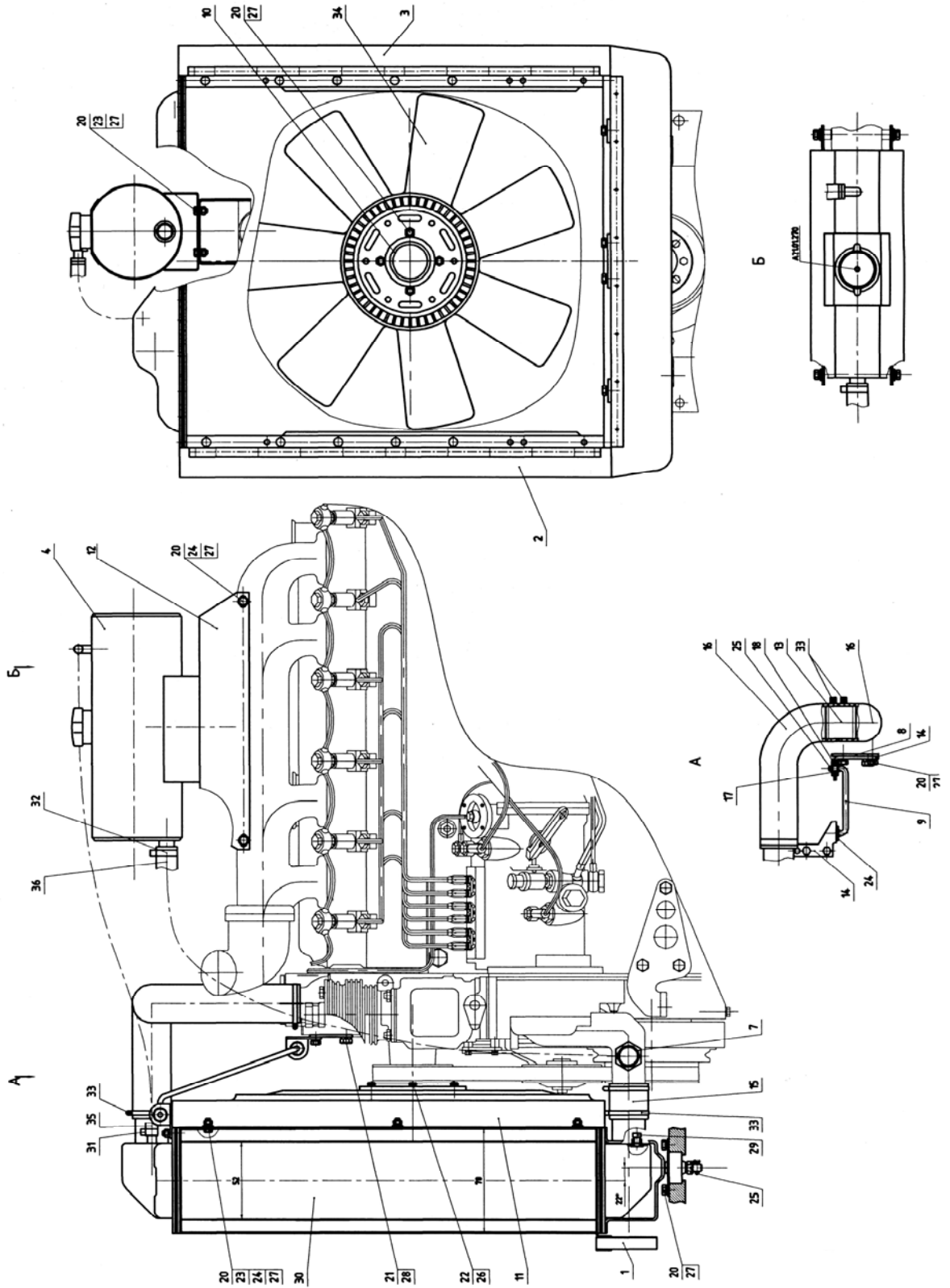


Рис. 13.1 Блок охлаждения 2022-1301009-Б

Группа 13. Система охлаждения
Подгруппа 1317. Блок охлаждения 2022-1301009-Б

№ рис.	№ поз.	№ узла или детали	Кол-во	Наименование
13.1	1	2022-1301320	1	Уплотнитель
	2	2022-1301370	1	Уплотнитель
	3	2022-1301370-01	1	Уплотнитель
	4	2022-1311010-Б	1	Бачок расширительный
	7	2022-1301001	1	Штуцер
	8	2022-1302001	1	Пластина
	9	2022-1302004	1	Растяжка
	11	2022-1309081	1	Кожух
	12	2022-1311030	1	Кронштейн
	13	2522-1303011-А	1	Переходник
	14	1520-1302072	2	Кронштейн
	15	1220-1303004-01	1	Рукав
	16	142-1303010-02	2	Шланг
	17	90-1302004	2	Трубка
	18	85-1302071	2	Амортизатор
	20	M8-6gx16.88.35.019	20	Болт ГОСТ 7796-70
	21	M10-6gx18.88.35.019	2	Болт ГОСТ 7796-70
	23	M8-6H.04.019	10	Гайка ГОСТ 5916-70
	24	C8.01.019	14	Шайба ГОСТ 6958-78
	25	3.2x18.019	4	Шплинт ГОСТ 397-79
	27	8Т	22	Шайба ОСТ 37.00115-75
	28	10 ОТ	2	Шайба ОСТ 37.00115-75
	29	КГ 1/4".А12.019	1	Пробка ТУ 23.1.506-91
	30	2022-1301.010	1	Радиатор водяной ТУ 23.46.1771.0.59-89Е
	31	TORRO 16-25/9-C6W	2	Хомут «Норма»
	32	TORRO 25-40/9-C6W	2	Хомут «Норма»
	33	TORRO 50-70/9-C6W	6	Хомут «Норма»
	34	312899	1	Вентилятор «BWCS»
	35	14x23-1.6	L=1000 мм	Рукав ГОСТ 10362-76
	36	25x35-1.6	L=1000 мм	Рукав ГОСТ 10362-76

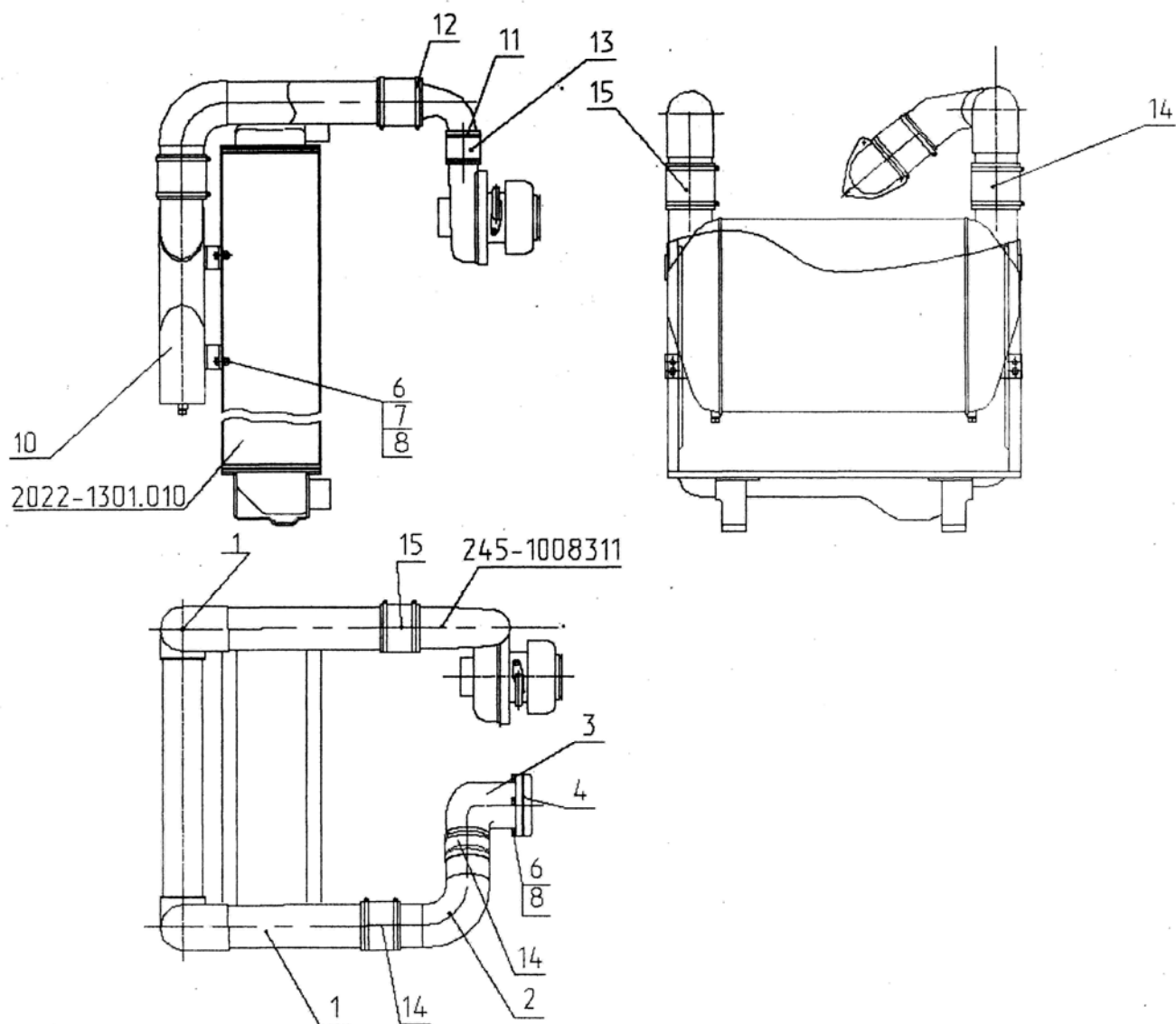


Рис. 13.2 Установка охладителя

**Группа 13. Система охлаждения
Подгруппа 1317. Установка охладителя**

№ рис.	№ поз.	№ узла или детали	Кол-во	Наименование
13.2	1	2022-1317600	2	Воздухопровод
	2	2022-1317620	1	Воздухопровод
	3	2022-1317630	1	Воздухопровод
	4	2022-1317631	1	Прокладка
	6	M8x16-6g.88.35.019	7	Болт ГОСТ 7795-70
	7	M8-6H.6.019	4	Гайка 5915-70
	8	8Т	7	Шайба ОСТ 37.001.115-75
	9	КГ1/4" А12.019	1	Пробка ТУ 23.1.506-91
	10	1522-1317100	1	Охладитель наддувочного воздуха ТУ ВУ 100152790.002-2005
	11	GBS 61/20 W2	2	Хомут «Норма»
	12	GBS 82/25 W2	10	Хомут «Норма»
	13	1317.09	1	Патрубок силиконовый 50x100 (красный)
	14	1317.02	3	Патрубок силиконовый 75x100 (синий)
	15	1317.01	2	Патрубок силиконовый 75x100 (красный)

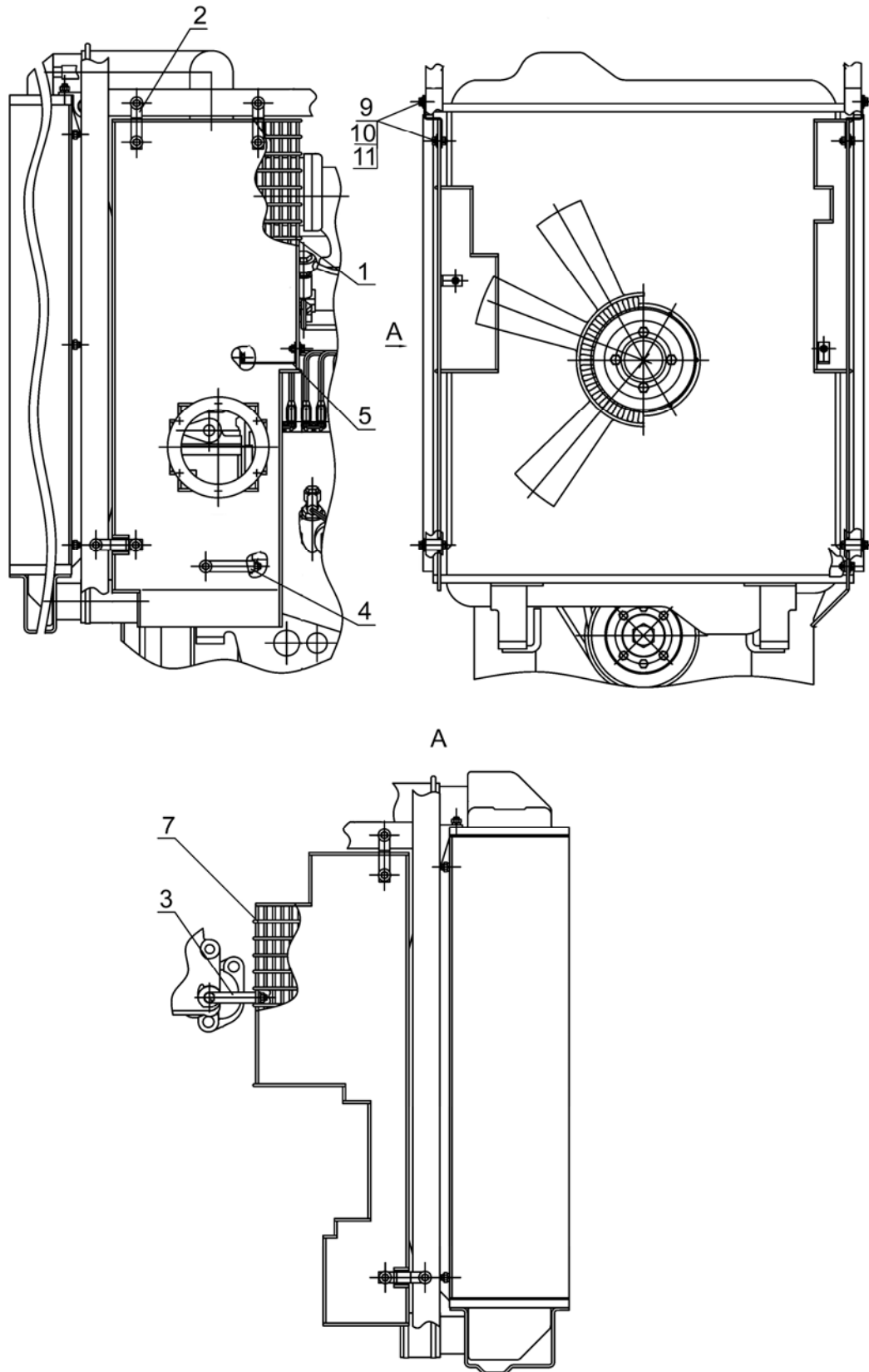


Рис. 13.3 Ограждение вентилятора

**Группа 13. Система охлаждения
Подгруппа. 1309 Ограждение вентилятора**

№ рис.	№ поз.	№ узла или детали	Кол-во	Наименование
13.3		2022-1309300	1	Ограждение вентилятора
	1	2022-1309050-Б	1	Ограждение левое
	2	2022-1309070	5	Кронштейн
	3	2022-1309075	1	Кронштейн
	4	2022-1309085	1	Кронштейн
	5	2022-1309090	1	Кронштейн
	7	2022-1309041-Б	1	Ограждение правое
	9	M6-6gx16.88.35.019	13	Болт ГОСТ 7798-70
	10	C 6.01.08кп.019	13	Шайба ГОСТ 6958-78
	11	6Т	13	Шайба ОСТ 37.001.115-75

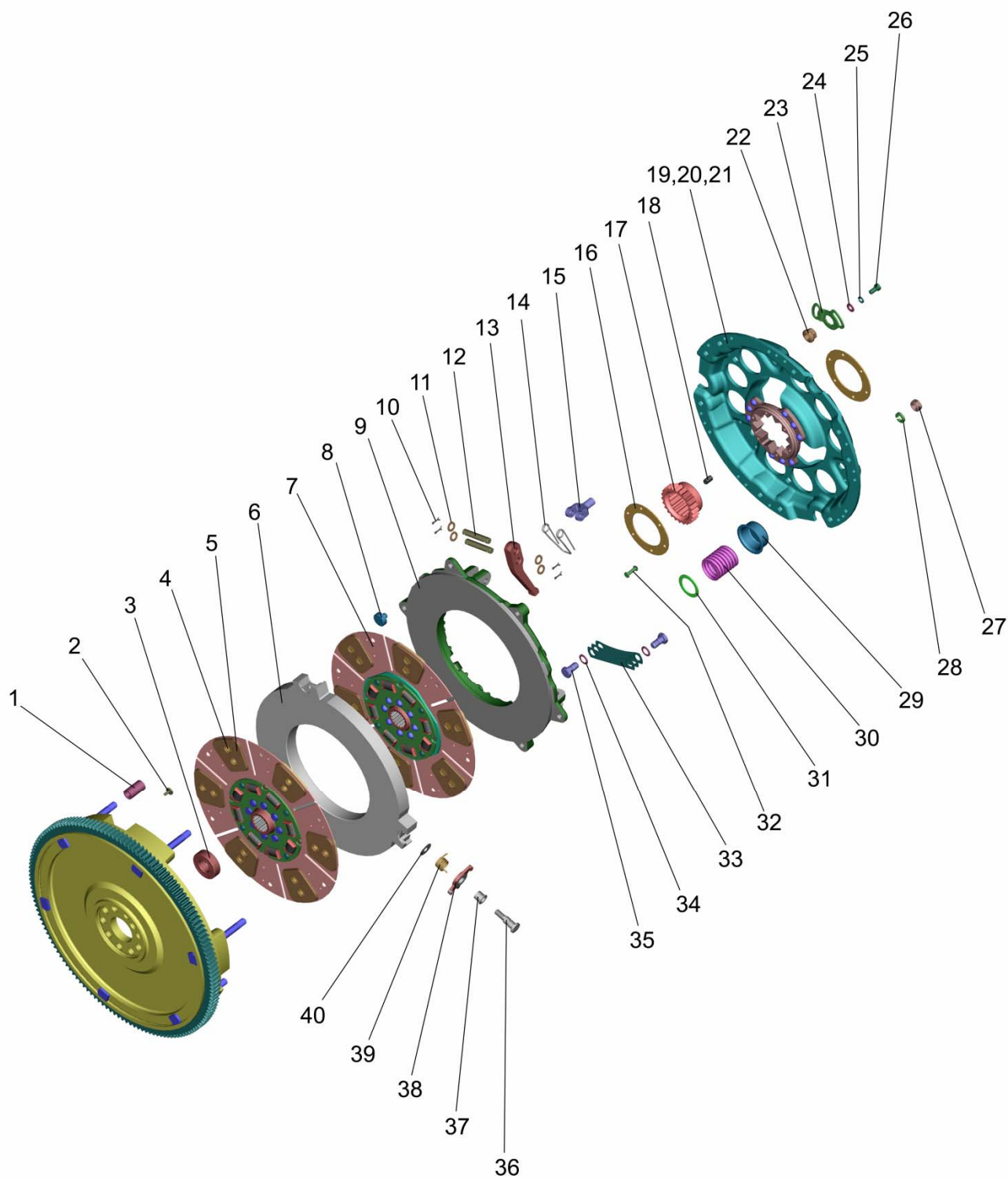


Рис. 16.1 Установка сцепления

Группа 16. Сцепление
Подгруппа 1601. Установка сцепления

№ рис.	№ поз.	№ узла или детали	Кол-во	Наименование
16.1		260.4-1005009	1	Установка сцепления (1-40)
		1520-1601085	1	Диск средний (6, 36-40)
		85-1601090-В	1	Диск сцепления (8-35)
		1522-1601120	1	Диск опорный (16-18, 21, 32)
	1	70-1601074	6	Втулка
	2	142-1601316	3	Сухарь
	3	180205K1C17	1	Подшипник
	4	566529	24	Заклепка ТТ2 7050914 (входит в 7)
	5	566528	24	Сегмент GBV 156400 (7650861d) (входит в 7)
	6	1520-1601092	1	Диск средний
	7	2022-1601130-А	2	Диск ведомый в сборе
	8	1520-1601123	3	Упор
	9	85-1601093-Б	1	Диск нажимной
	10	3,2x18	12	Шплинт ГОСТ 397-79
	11	85-1601108	12	Шайба
	12	85-1601096	6	Палец
	13	85-1601094	3	Рычаг отжимной
	14	85-1601083	3	Пружина
	15	85-1601097	3	Вилка
	16	1522-1601062	2	Шайба
	17	70-1601053	1	Втулка
	18	70-1601091	12	Демпфер
	19	8x22	9	Заклепка (входит в 21) ГОСТ 10299-80
	20	1522-1601051	1	Ступица (входит в 21)
	21	1522-1601125	1	Диск опорный (в сборе с 19 и 20)
	22	85-1601109-А	3	Гайка регулировочная
	23	85-1601086	3	Шайба стопорная
	24	С 8.01.019	6	Шайба ГОСТ 11371-78
	25	8 Т	6	Шайба ОСТ 37.001.115-75
	26	M8x16	6	Болт ГОСТ 7796-70
	27	M12x1,25	9	Гайка ГОСТ 5915-70
	28	12 ОТ	9	Шайба
	29	85-1601072-Б	9	Стакан
	30	85-1601115	9	Пружина
	31	85-1601118-Б	9	Шайба изолирующая
	32	6x30.01	6	Заклепка ГОСТ 10299-80
	33	85-1601124	9	Пластина
	34	85-1601121	6	Шайба
	35	85-1601126	6	Болт
	36	142-1601306	3	Ось отжимного рычага
37	142-1601088	3	Втулка	
38	142-1601087-Б	3	Рычаг отжимной	
39	142-1601314-Б	3	Пружина	
40	142-1601089	3	Шайба стопорная	

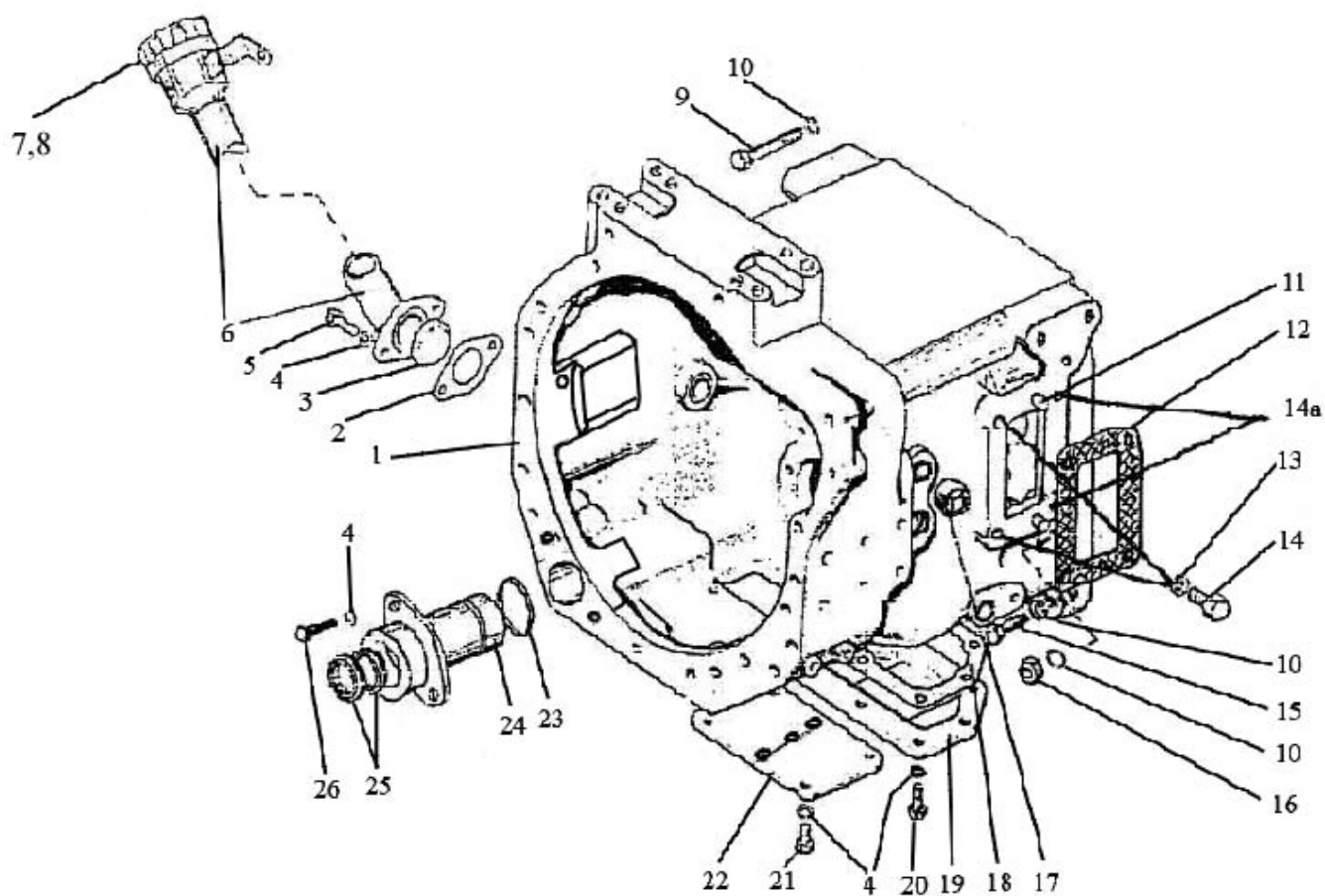


Рис. 16.2 Корпус сцепления (с КП 24x12)

Группа 16 Сцепление
Подгруппа 1601. Корпус сцепления

№ рис.	№ поз.	№ узла или детали	Кол-во	Наименование
16.2		1522-1601300	1	Горловина заливная (6, 7, 8)
	1	1522-1601015-01	1	Корпус
	2	240-1002082-A	1	Прокладка
	3	240-1002085	1	Сетка
	4	ШП8	16	Шайба
	5	M8x20	3	Болт
	6	1522-1601310	1	Горловина заливная
	7	082-1103010	1	Пробка
	8	36-1101070	1	Цепочка
	9	70-4605036-03	1	Болт
	10	ШП20	6	Шайба
	11	ШЦК 10x25	2	Штифт
	12	80-1601343	1	Прокладка
	13	ШП12	4	Шайба
	14	M12x30	2	Болт
	14a	M12x150	2	Болт
	15	70-4605036	4	Болт
	16	M20	1	Гайка
	17	70-1701301	1	Пробка
	18	80-1601314	1	Прокладка
	19	80-1601313	1	Крышка
	20	M8x25	7	Болт
	21	M8x16	4	Болт
	22	50-1601341	1	Крышка
	23	048-052-25-2-4	1	Кольцо
	24	86-1802020	1	Обойма
25	2.2.38x58-1	2	Манжета	
26	M8x35	2	Болт	

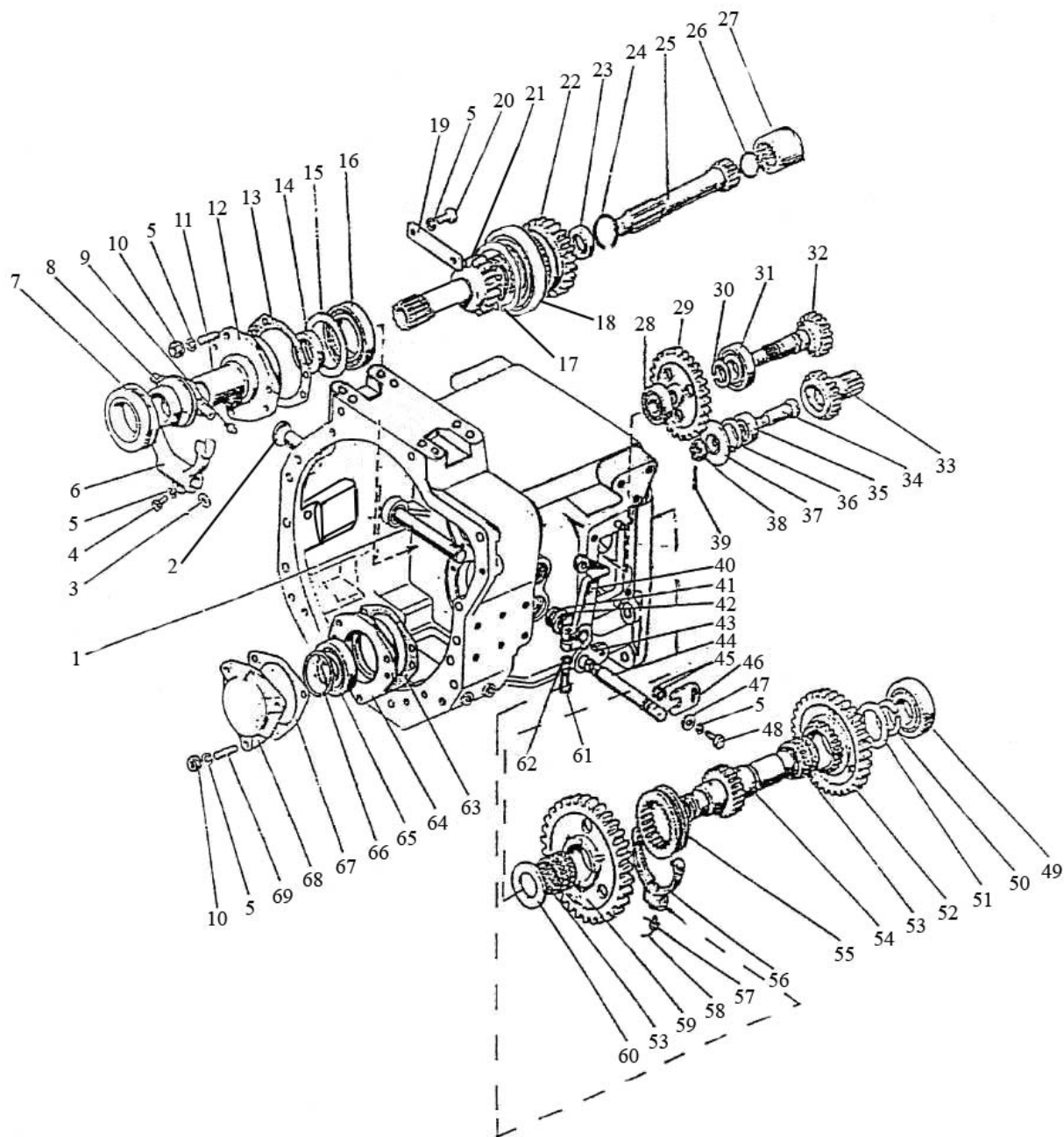


Рис. 16.3 Корпус сцепления (2022-1600010-A-01) (с КП 24х12)

Группа 16 Сцепление
Подгруппа 1601. Корпус сцепления

№ рис.	№ поз.	№ узла или детали	Кол-во	Наименование
16.3		1522-1601040	1	Стакан (64, 65)
		1522-1601050	1	Вал (1522-1601055, 16, 21, 23, 24)
		1522-1601055	1	Шестерня (17, 18, 22)
		80-1601070	1	Вал-шестерня (30-32)
		80-1601180	1	Шестерня (33-36)
		50-1601180-А	1	Отводка (7-9)
		2125-1601160	1	Вал (49-52, 53 – 1 шт., 54)
		2022-1601060	1	Втулка (26, 27)
		80-1601030-01	1	Кронштейн отводки (12, 14)
	1	85-1601215	1	Вал
	2	50-1601022	1	Заглушка
	3	50-1601218	1	Шпонка
	4	M10x30	1	Болт
	5	ШП10	10	Шайба
	6	85-1601203	1	Вилка
	7	986714КС17	1	Подшипник
	8	50-1601185-А	1	Отводка
	9	1.1.Ц9.хр	1	Масленка
	10	M10	6	Гайка
	11	M10x3p/6gx25	3	Шпилька
	12	85-1601172	1	Кронштейн
	13	80-1601173	1	Прокладка
	14	240-1002055	1	Манжета
	15	80-1601319	1	Шайба
	16	6-12115ЕМУШ1	1	Подшипник
	17	C105	1	Кольцо
	18	76-1000921	1	Подшипник
	19	80-1601318	1	Планка
	20	M10x25	2	Болт
	21	1522-1601026	1	Вал
22	1522-1601027	1	Шестерня	
23	2.2-38x58	1	Манжета	
24	2С75	1	Кольцо	
25	2022 -1601113	1	Вал	
26	C45	1	Кольцо	
27	2022-1601061	1	Втулка	
28	305А	1	Подшипник	
29	80-1601357-Б	1	Шестерня	
30	C35	1	Кольцо	

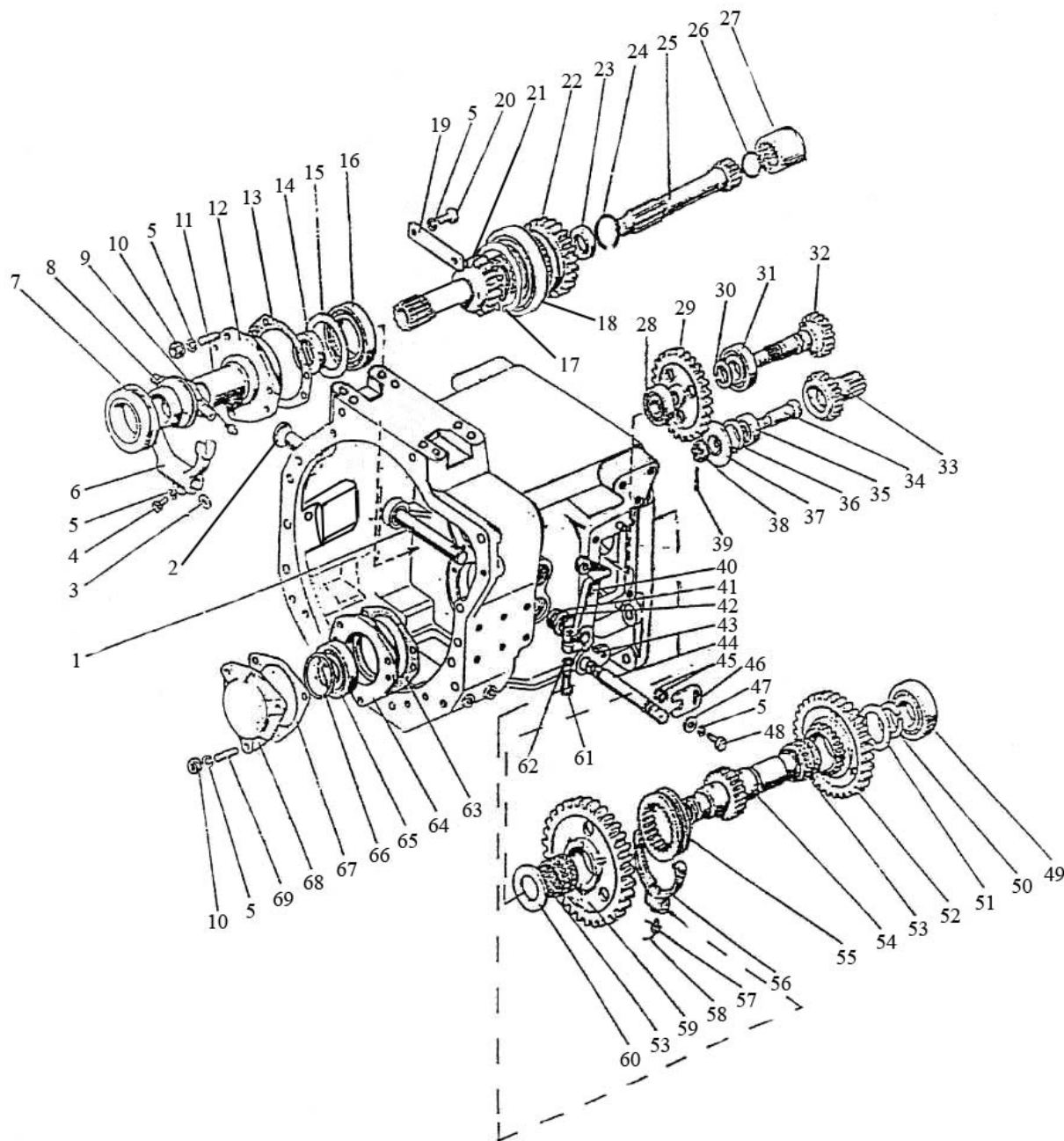


Рис. 16.3 Корпус сцепления (2022-1600010-А-01) (с КП 24x12)

Группа 16 Сцепление
Подгруппа 1601. Корпус сцепления

№ рис.	№ поз.	№ узла или детали	Кол-во	Наименование
16.3	31	207	1	Подшипник
	32	80-1601071-Б	1	Вал-шестерня
	33	80-1601182	1	Шестерня
	34	80-1601181	1	Ось
	35	204А	1	Подшипник
	36	С47	1	Кольцо
	37	80-1601356	1	Шайба упорная
	38	70-3003032	1	Гайка
	39	3,2x25	1	Шплинт
	40	1522-1601219	1	Рычаг
	41	80-4608024	1	Кольцо
	42	36-1601016	1	Корпус
	43	СШ-611	1	Шпонка 6x11
	44	85-1601111	1	Валик
	45	020-025-30-1-4	2	Кольцо
	46	85-1601099	1	Пластина
	47	ШЧ10	1	Шайба
	48	M10x20	1	Болт
	49	210АУШ1	1	Подшипник
	50	2С55	1	Кольцо
	51	2125-1601082	1	Шайба
	52	2125-1601086	1	Шестерня
	53	SKF K55x63x32	2	Подшипник
	54	2125-1601021	1	Вал
	55	112-1701343	1	Муфта
	56	80-1601190	1	Вилка
	57	50-4604046	1	Болт вилки
	58	1,0-О-С	1	Проволока
	59	2125-1601088	1	Шестерня
	60	2022-1601081	1	Шайба
	61	M12x35	1	Болт
62	ШП12	1	Шайба	
63	80-1601091	1	Прокладка	
64	1522-1601041	1	Стакан	
65	102210KM	1	Подшипник	
66	2С50	1	Кольцо	
67	80-1601092	1	Прокладка	
68	1522-1601089	1	Крышка	
69	M10x3p/6gx35	3	Шпилька	

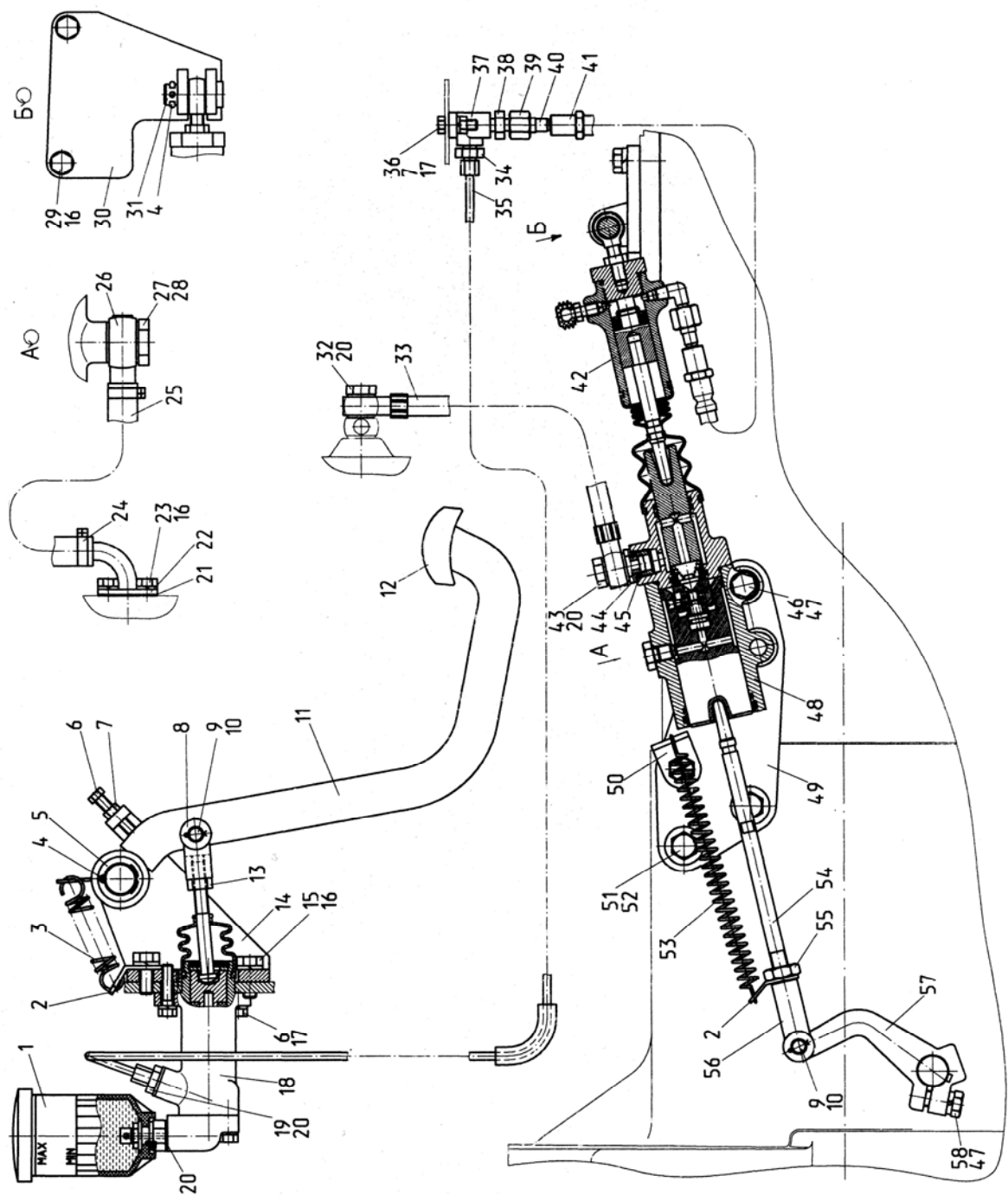


Рис. 16.4 Управление сцеплением на переднем ходу

**Группа 16. Сцепление.
Подгруппа 1602. Управление сцеплением**

№ рис.	№ поз.	№ узла или детали	Кол-во	Наименование
16.4		2022-1602010	1	Управление сцеплением на переднем ходу
	1	822-1602120	1	Бачок (см. рис. 37)
	2	80-1602116	2	Ушко
	3	70-4616033 зам.	1	Пружина
	4	4x36	2	Шплинт
	5	50-3406037	1	Шайба
	6	M8x35	3	Болт
	7	M8	3	Гайка
	8	822-3502203	1	Вилка
	9	3,2x18	2	Шплинт
	10	12x32	2	Палец
	11	1522-1602020	1	Педаль
	12	A13.33.022	1	Накладка
	13	M10	1	Гайка
	14	1522-1602030	1	Кронштейн
	15	M10x25	4	Болт
	16	10 ОТ	8	Шайба
	17	8Т	4	Шайба
	18	2022-1602810	1	Цилиндр главный (см. рис. 36)
	19	822-3503083	1	Штуцер
	20	Д18-055-А	6	Кольцо уплотнительное
	21	85-1702218	1	Прокладка
	22	2022-1602060	1	Крышка
	23	M10x20	2	Болт
	24	ХС-21	2	Хомут
	25	2022-1602711	1	Шланг
	26	С80-4607380	1	Труба
	27	40-4607032	1	Болт зажимной
	28	40-4607038-А	2	Шайба
	29	M10x45	2	Болт
	30	2022-1602040	1	Плита
	31	16x40	1	Палец
	32	240-1111103	1	Болт
	33	2022-2401540-01	1	Маслопровод
	34	822-3503701	1	Штуцер
	35	2522-1602595	1	Трубопровод
	36	M8x25	2	Болт
	37	80В-1602106-Б	1	Угольник
	38	822-3503155	1	Штуцер
	39	Д80-4607212	2	Гайка
	40	923-3503221	2	Ниппель
	41	2022-1602200	1	Рукав гибкий сцепления, тип I
	42	1523-1602550	1	Цилиндр рабочий (см. рис. 39)
43	Д18-051	1	Болт	

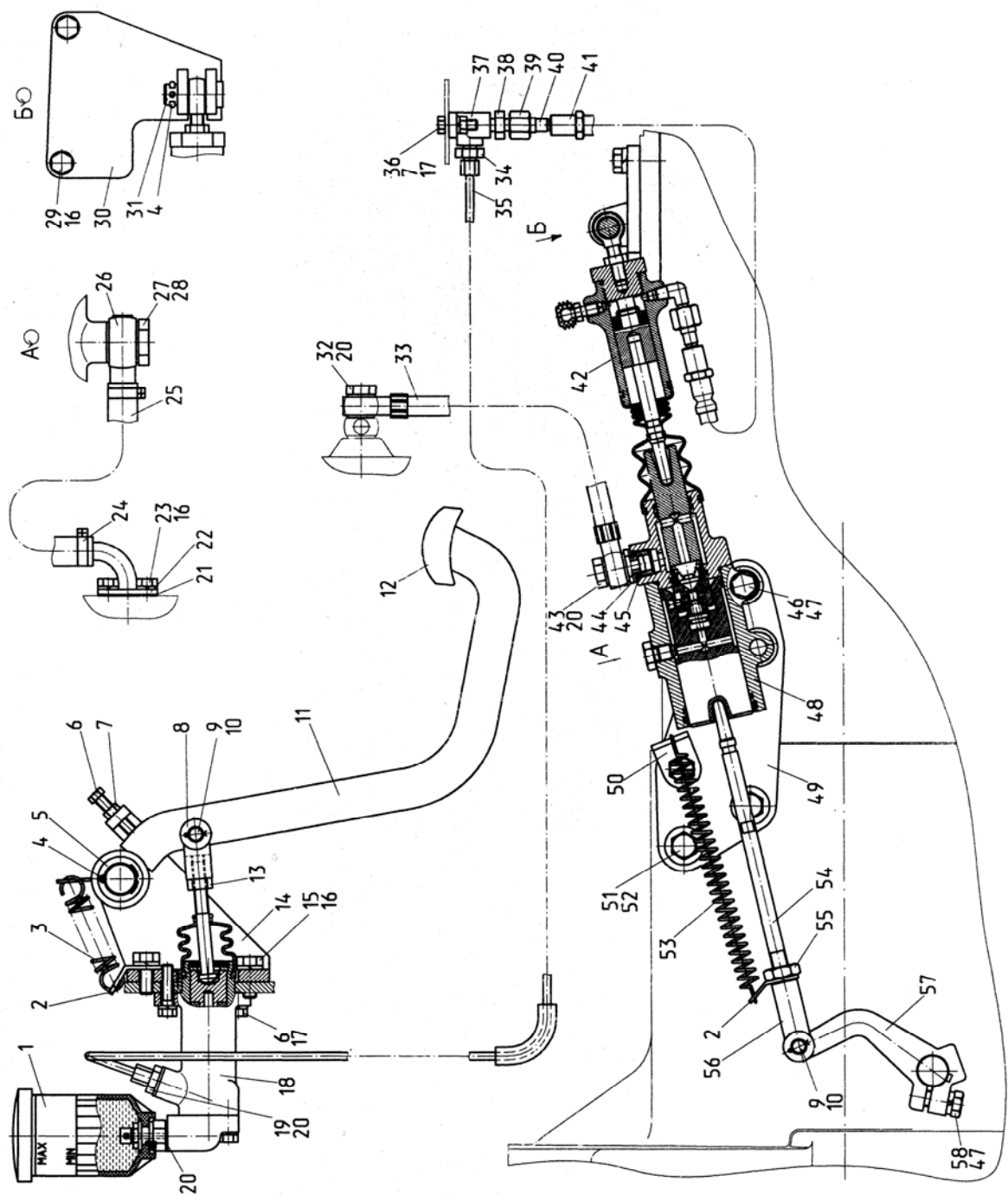


Рис. 16.4 Управление сцеплением на переднем ходу

**Группа 16. Сцепление.
Подгруппа 1602. Управление сцеплением**

№ рис.	№ поз.	№ узла или детали	Кол-во	Наименование
16.4	44	1021-4803158	1	Переходник
	45	017-022-30-1-4	1	Кольцо
	46	M12x90	2	Болт
	47	12 ОТ	3	Шайба
	48	2022-1602510-01	1	Гидроусилитель (см. рис. 38)
	49	1522-1602067	1	Кронштейн
	50	2022-1602064	1	Кронштейн
	51	M16x50	3	Болт
	52	16 ОТ	3	Шайба
	53	50-1605152	1	Пружина
	54	1221В-1602112	1	Тяга
	55	M12x1,25	1	Гайка
	56	50-3502203	1	Вилка
	57	1522-1601219	1	Рычаг
58	M12x35	1	Болт	

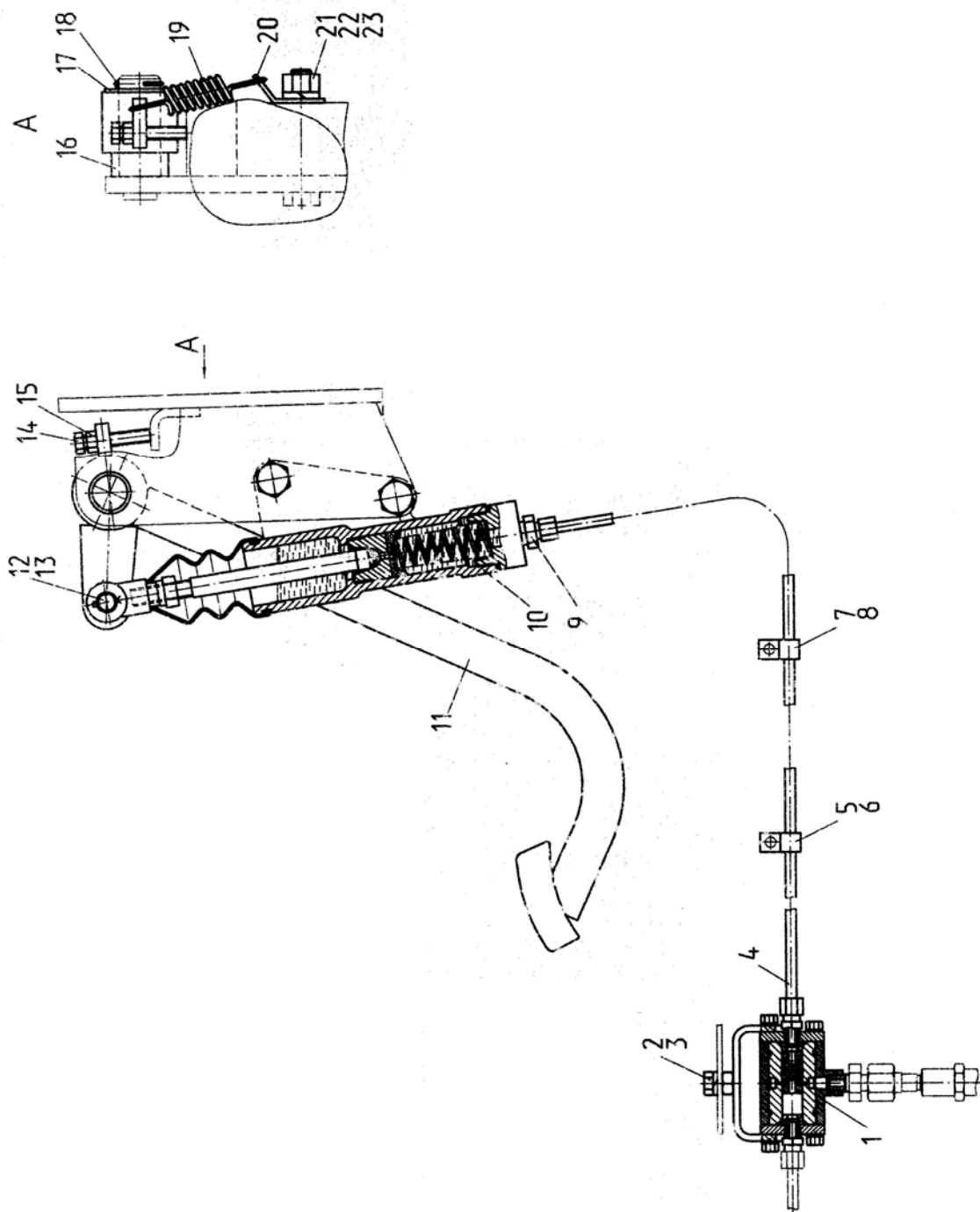


Рис. 16.5 Управление сцеплением на реверсе

**Группа 16. Сцепление.
Подгруппа 1602. Управление сцеплением**

№ рис.	№ поз.	№ узла или детали	Кол-во	Наименование
16.5		2022В-1602010	1	Управление сцеплением на реверсе
	1	2822-1602100-03	1	Кран (см.рис. 41)
	2	M8x25	2	Болт
	3	8Т	2	Шайба
	4	1522В-1602180	1	Маслопровод
	5	70-4802045	1	Кляммер
	6	ПР-32	1	Уплотнитель
	7	50-3723021	1	Скоба
	8	305 ТВ-40Т	20	Трубка
	9	822-3503701	1	Штуцер
	10	1221В-1602610	1	Цилиндр главный (см. рис. 36)
	11	1522В-1602040	1	Педадь
	12	3,2x18	1	Шплинт
	13	12x32	1	Палец
	14	M8x35	1	Болт
	15	M8	1	Гайка
	16	70-1723032	1	Втулка
	17	50-3406037	1	Шайба
	18	4x36	1	Шплинт
	19	70-4616033 зам	1	Пружина
	20	80-1602116	1	Ушко
	21	M10x75	2	Болт
	22	M10	2	Гайка
23	10 ОТ	2	Шайба	

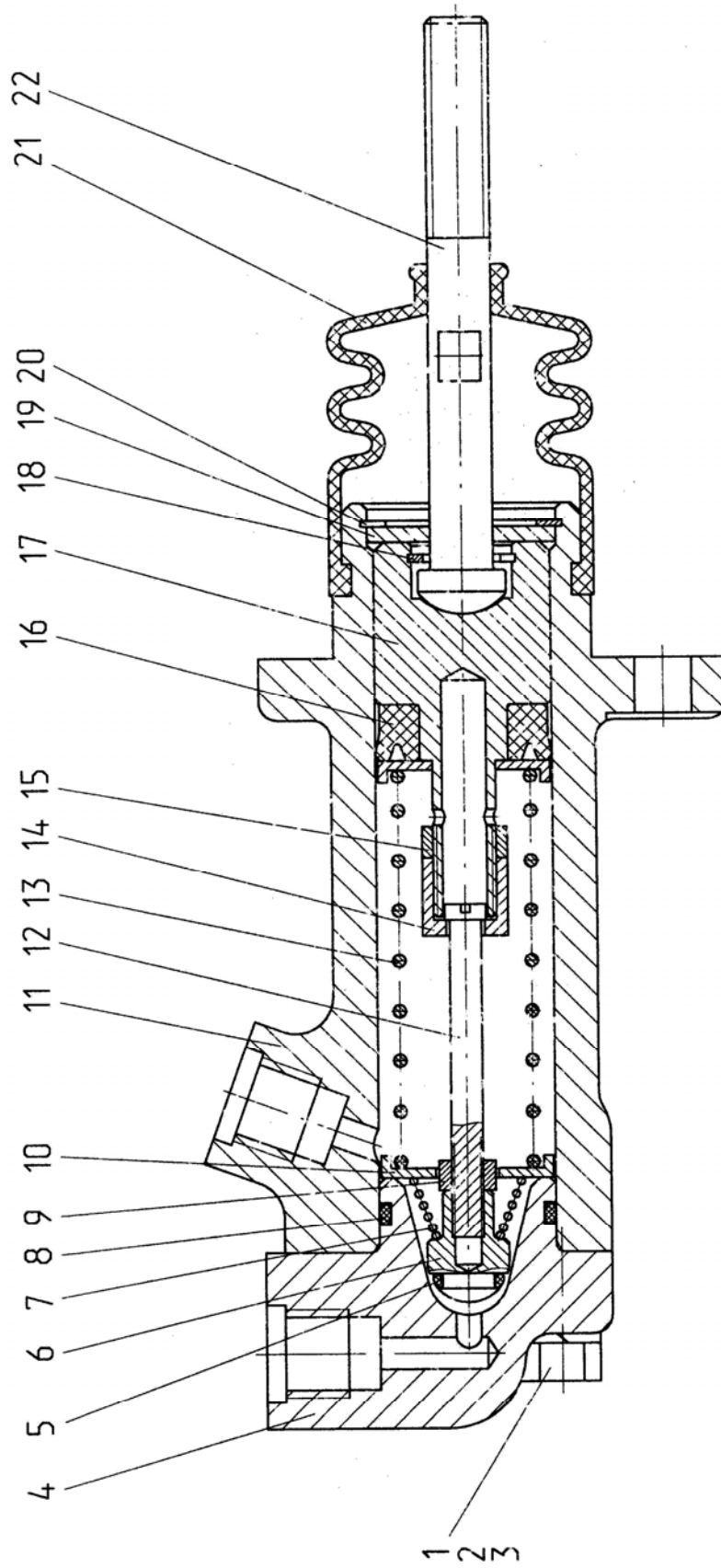


Рис. 16.6 Цилиндр главный

**Группа 16. Сцепление.
Подгруппа 1602. Цилиндр главный 2022-1602810**

№ рис.	№ поз.	№ узла или детали	Кол-во	Наименование
16.6		2022-1602810	1	Цилиндр главный
	1	M8x25	2	Болт
	2	M8x40	2	Болт
	3	8T	4	Шайба
	4	2022-1602812	1	Крышка
	5	007-011-25-1-6	1	Кольцо
	6	2022-1602823	1	Клапан
	7	2022-1602838	1	Пружина
	8	024-028-25-2-4	1	Кольцо
	9	M5	1	Гайка
	10	2022-1602824	2	Шайба
	11	2022-1602811	1	Корпус
	12	2022-1602822	1	Толкатель
	13	2022-1602841	1	Пружина
	14	2022-1602827	1	Гайка накладная
	15	2022-1602826	1	Гайка
	16		1	Манжета N14-102 (14x28x10) Simrit 85 EPDMV MOO 282
	17	2022-1602821	1	Поршень
	18	C16	1	Кольцо
	19	C 16	1	Шайба
	20	C30	1	Кольцо
	21	142-1602569	1	Чехол
22	2022-1602813	1	Толкатель	

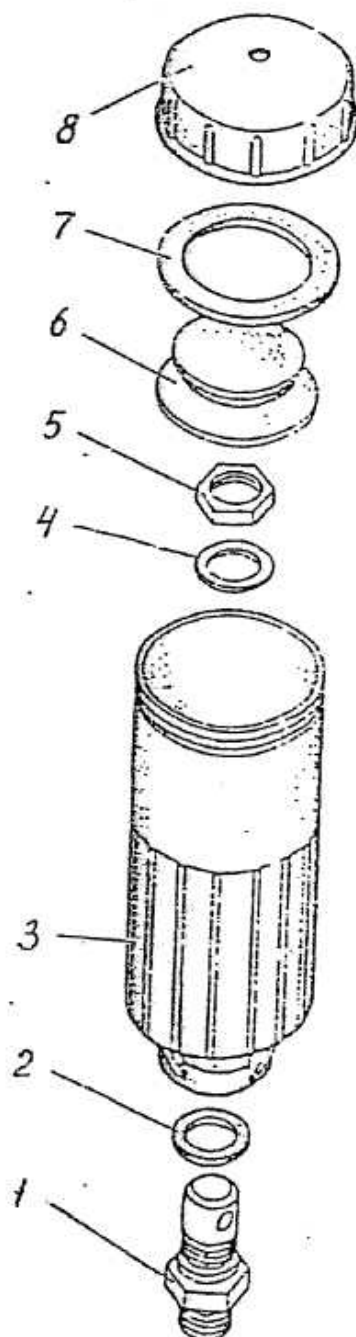


Рис. 16.7 Бачок

Группа 16. Сцепление.
Подгруппа 1602. Бачок 822-1602120

№ рис.	№ поз.	№ узла или детали	Кол-во	Наименование
16.7		822-1602120	1	Бачок
	1	822-1602126	1	Штуцер
	2	822-1602127	1	Кольцо
	3	822-1602121	1	Корпус
	4	С 12	1	Шайба
	5	M12x1,25	1	Гайка
	6	822-1602123	1	Тарелка
	7	822-1602124	1	Прокладка
8	822-1602122	1	Крышка	

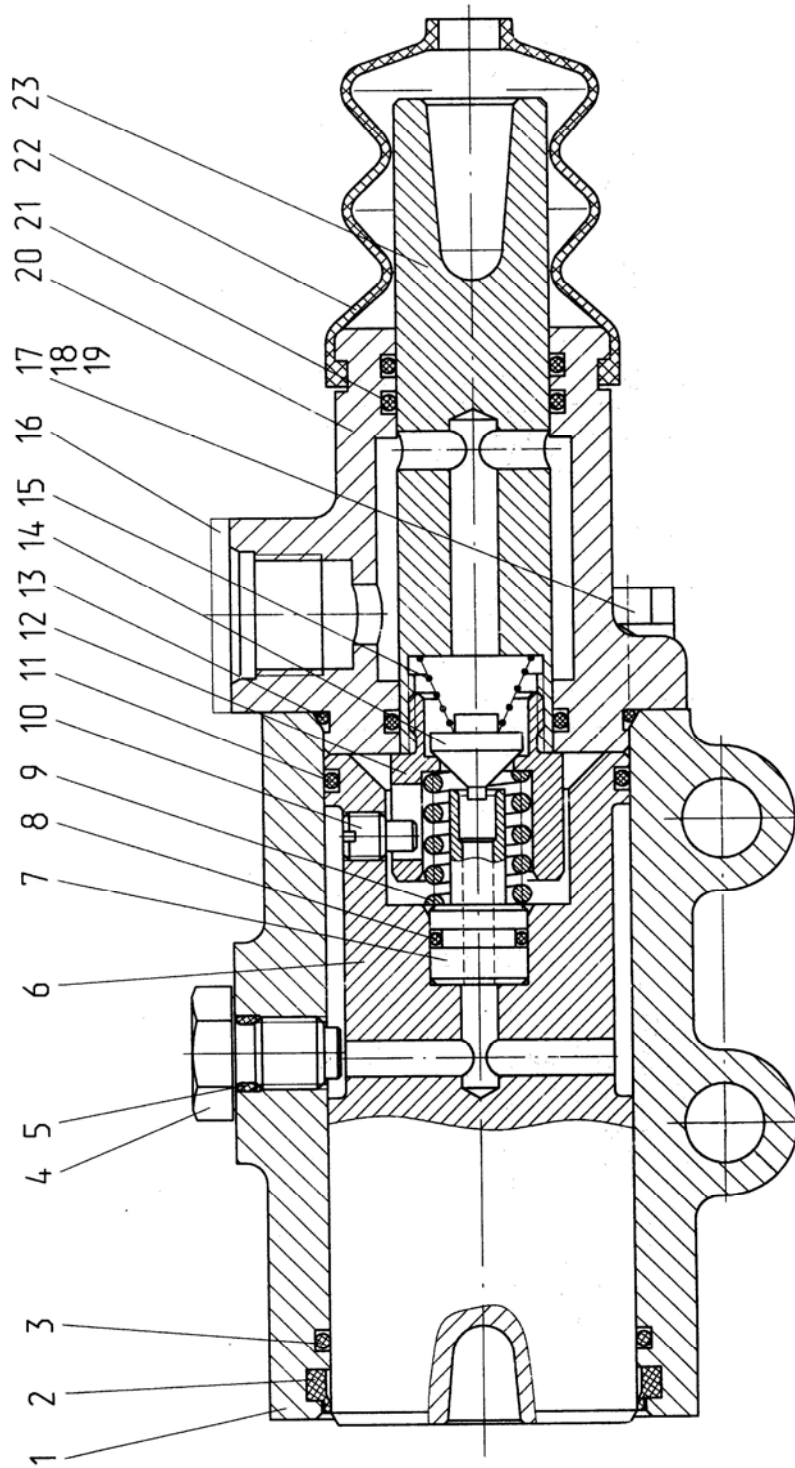


Рис. 16.8 Гидроусилитель

**Группа 16. Сцепление.
Подгруппа 1602. Гидроусилитель 2022-1602510- 01**

№ рис.	№ поз.	№ узла или детали	Кол-во	Наименование
16.8		2022-1602510-01	1	Гидроусилитель
	1	2022-1602511-01	1	Корпус
	2		1	Грязесъемник Scarper DA22 WD22005500-Z201
	3	050-055-30-1-4	1	Кольцо
	4	2022-1602517	1	Болт стопорный
	5	009-012-19-1-4	1	Кольцо
	6	2022-1602524	1	Поршень
	7	2022-1602532	1	Шток
	8	012-016-25-2-4	1	Кольцо
	9	2022-1602522	1	Пружина
	10	2022-1602518	1	Винт стопорный
	11	045-050-30-1-4	1	Кольцо
	12	2022-1602554	1	Шток
	13	048-052-25-2-4	1	Кольцо
	14	2022-1602516	1	Клапан
	15	2022-1602838	1	Пружина
	16	P75-090-A	2	Заглушка транспортная
	17	M8x25	2	Болт
	18	M8x40	2	Болт
	19	8T	4	Шайба
	20	2022-1602512	1	Крышка
	21	025-030-30-1-4	3	Кольцо
	22	142-1602543	1	Чехол
23	2022-1602544	1	Толкатель	

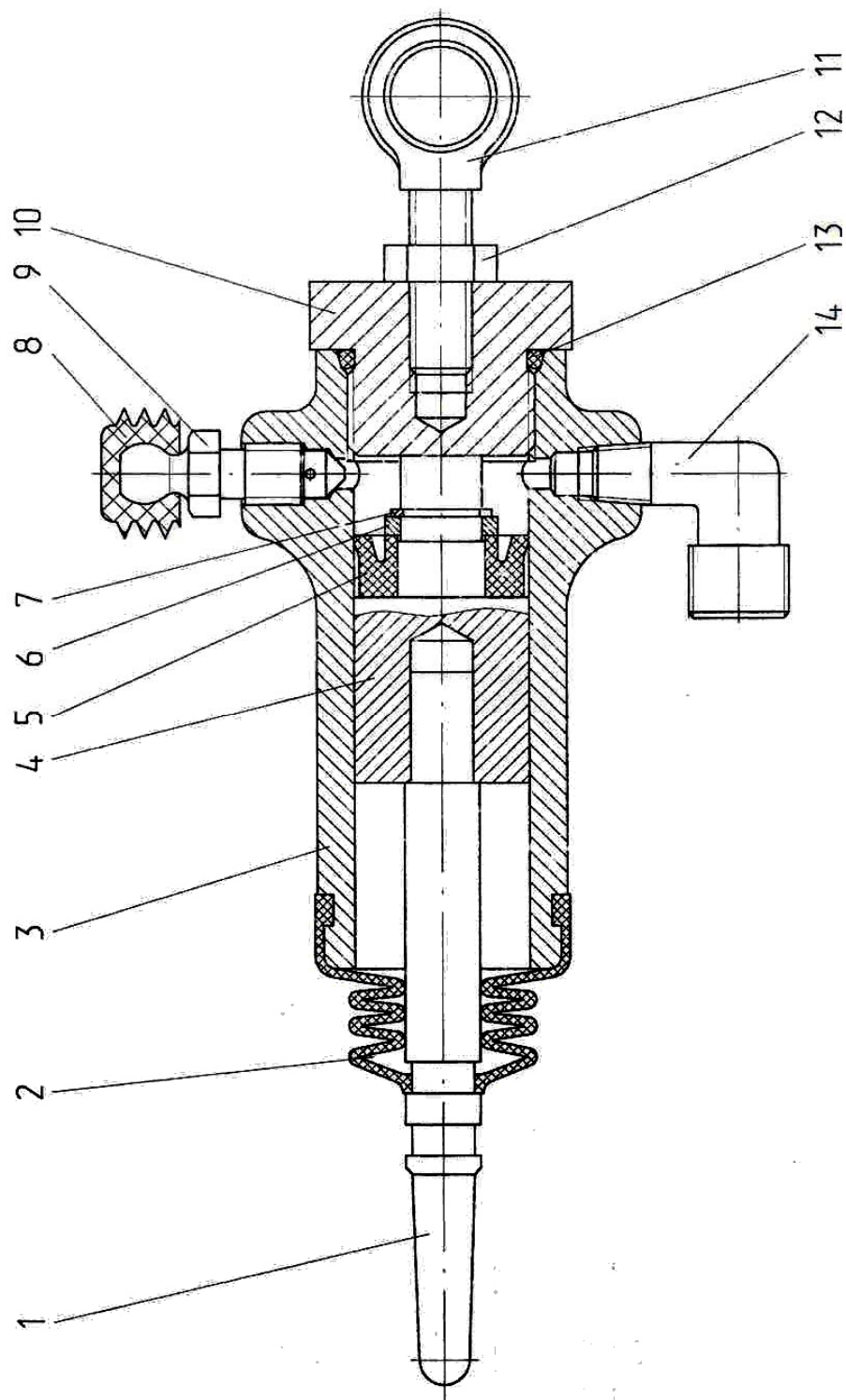


Рис. 16.9 Цилиндр рабочий

**Группа 16. Сцепление.
Подгруппа 1602. Цилиндр рабочий 1523-1602550**

№ рис.	№ поз.	№ узла или детали	Кол-во	Наименование
16.9		1523-1602550	1	Цилиндр рабочий
	1	80В-1602557	1	Шток
	2	142-1602569	1	Чехол
	3	1221В-1602551	1	Корпус
	4	1221В-1602556	1	Поршень
	5		1	Манжета N14-102 (14x28x10) Simrit 85 EPDMV MOO 282
	6	1221В-1602517-Б	1	Втулка распорная
	7	С13	1	Кольцо
	8	142-1602377	1	Колпачок
	9	142-1602371	1	Клапан
	10	1221В-1602561	1	Крышка
	11	1523-1602566	1	Опора
	12	M10	1	Гайка
	13	027-031-25-2-6	1	Кольцо
14	822-3503037	1	Угольник ввертной	

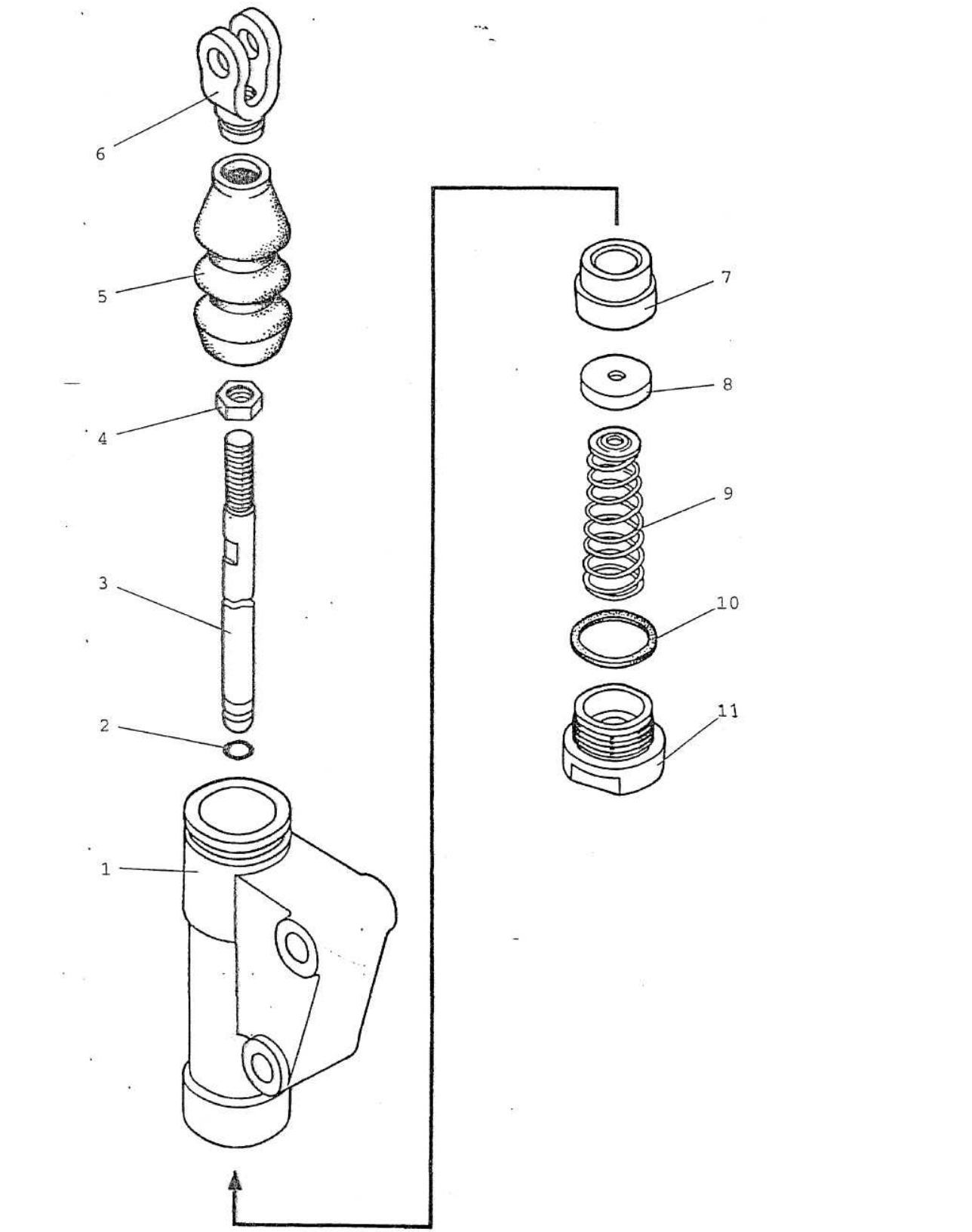


Рис. 16.10 Цилиндр главный на реверсе

**Группа 16. Сцепление.
Подгруппа 1602. Цилиндр главный (на реверсе)**

№ рис.	№ поз.	№ узла или детали	Кол-во	Наименование
16.10		1221В-1602610	1	Цилиндр главный (1-11)
	1	142-1602611	1	Корпус
	2	007-011-25-1-6	1	Кольцо
	3	1221В-1602616	1	Толкатель
	4	M10	1	Гайка
	5	142-1602543	1	Чехол
	6	1221В-1602617	1	Вилка
	7	142-1602612	1	Поршень
	8	142-1602117	1	Манжета
	9	142-1602620	1	Пружина
	10	142-1602614	1	Прокладка
11	142-1602613	1	Пробка	

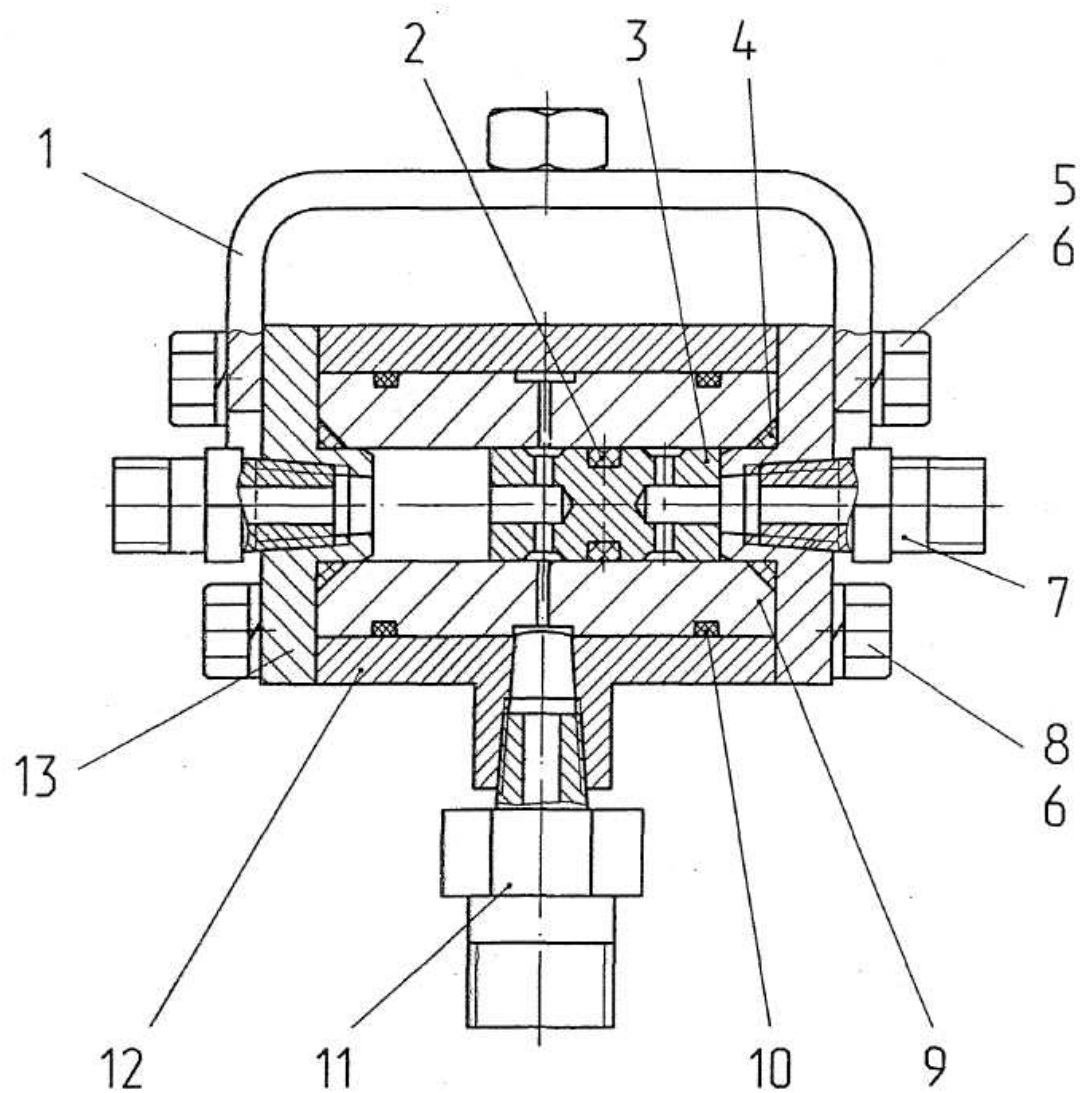


Рис. 16.11 Кран

Группа 16. Сцепление.
Подгруппа 1602. Кран 2822-1602100-03

№ рис.	№ поз.	№ узла или детали	Кол-во	Наименование
16.11		2822-1602100-03	1	Кран
	1	2822-1602110	1	Кронштейн
	2	008-012-25-2-6	1	Кольцо
	3	2822-1602104	1	Поршень
	4	012-016-25-2-6	2	Кольцо
	5	M6x25	4	Болт
	6	6T	8	Шайба
	7	80-1701549	2	Штуцер
	8	M6x20	4	Болт
	9	2822-1602102	1	Корпус
	10	025-028-19-2-6	2	Кольцо
	11	822-3503155	1	Штуцер
	12	2822-1602101	1	Корпус
13	2822-1602103	2	Крышка	

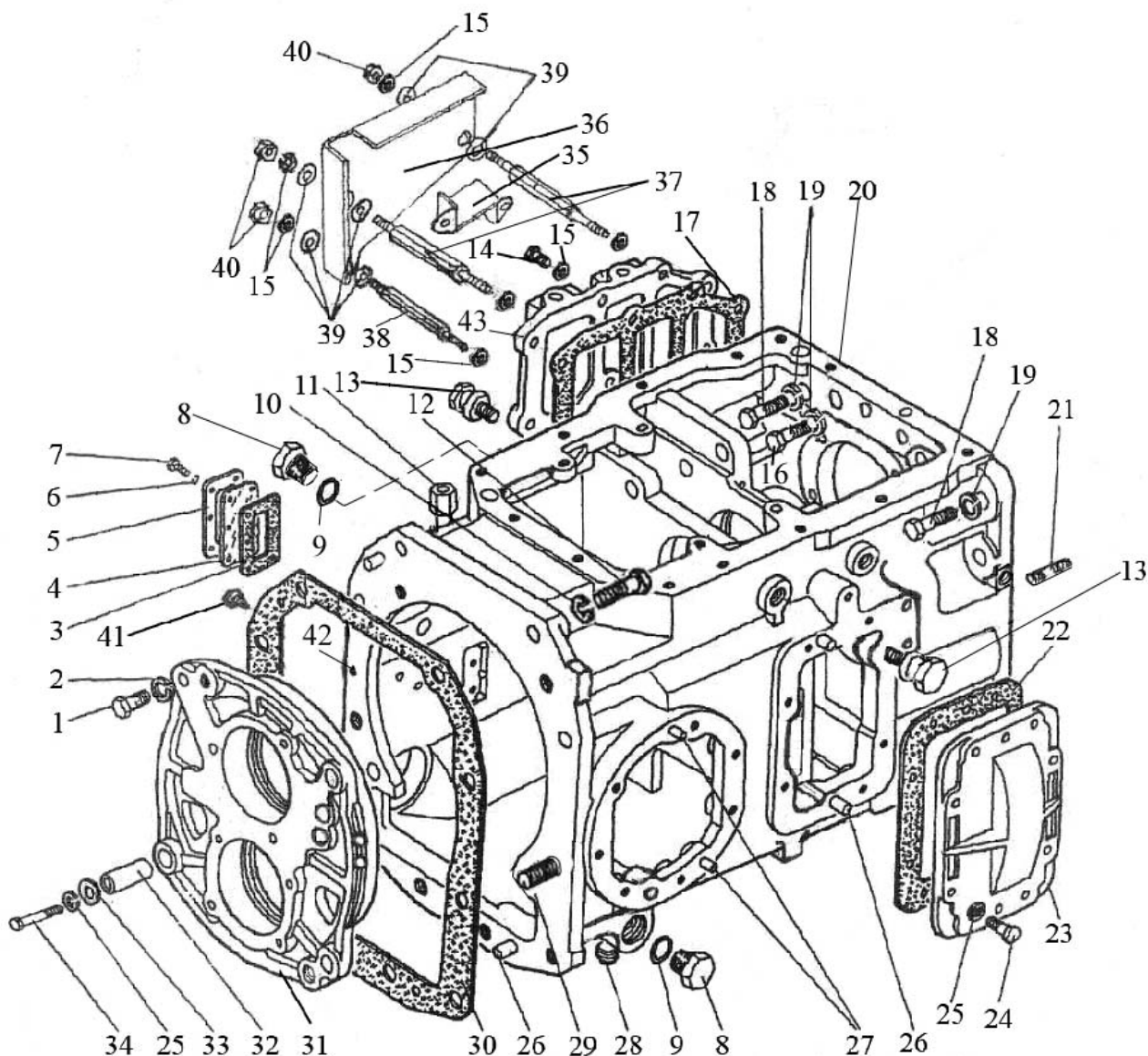


Рис. 17.1 Коробка передач 1222-1700010 (24F+12R)

Группа 17. Коробка передач
Подгруппа 1701. Коробка передач 1222-1700010

№ рис.	№ поз.	№ узла или детали	Кол-во	Наименование
17.1		1222-1700010	1	Коробка передач
	1	M16x45	2	Болт
	2	ШП16	2	Шайба
	3	85-4608086-Б	1	Прокладка
	4	85-4608087-Б	1	Указатель
	5	85-4608088-Б	1	Пластина
	6	ШП6	4	Шайба
	7	M6x16	4	Болт
	8	80-4608021	2	Заглушка
	9	027-032-30-1-4	2	Кольцо
	10	ШП20	4	Шайба
	11	1221-1737099	1	Штуцер
	12	70-4605036	4	Болт
	13	50-1002318-Б	2	Рым-болт
	14	M10x35	6	Болт
	15	ШП10	12	Шайба
	16	1221-2401011-02	1	Болт
	17	80-1701399-Б	1	Прокладка
	18	1221-2401011-01	8	Болт
	19	ШП18	9	Шайба
	20	2022-1701025-Б	1	Корпус
	21	1522-1701525	3	Шпилька
	22	2022-1701456	1	Прокладка
	23	2022-1701454	1	Крышка
	24	M12x30	7	Болт
	25	ШП12	9	Шайба
	26	Д01-015	4	Штифт установочный
	27	ШЦК 10x25	4	Штифт
	28	ПК КГ 3/8"	1	Пробка
	29	80-1701525	1	Шпилька М20 Зр/6gx65.66.019 ГОСТ 22034-76
	30	80-1701026	1	Прокладка
	31	1222-1701034	1	Стакан
	32	1222-1701071	2	Штифт
	33	1222-1701072	2	Шайба
	34	M12x60	2	Болт
	35	1221-1802089-А	1	Скоба
	36	1221-1802093	1	Щиток
	37	1221-1802094	2	Шпилька
	38	1221-1802094-01	1	Шпилька
	39	ШЧ10	6	Шайба
	40	M10	3	Гайка
	41	КГ 1/8".А12.019	1	Пробка
	42	10,0-60	1	Шарик
43	1221-1802016	1	Крышка	

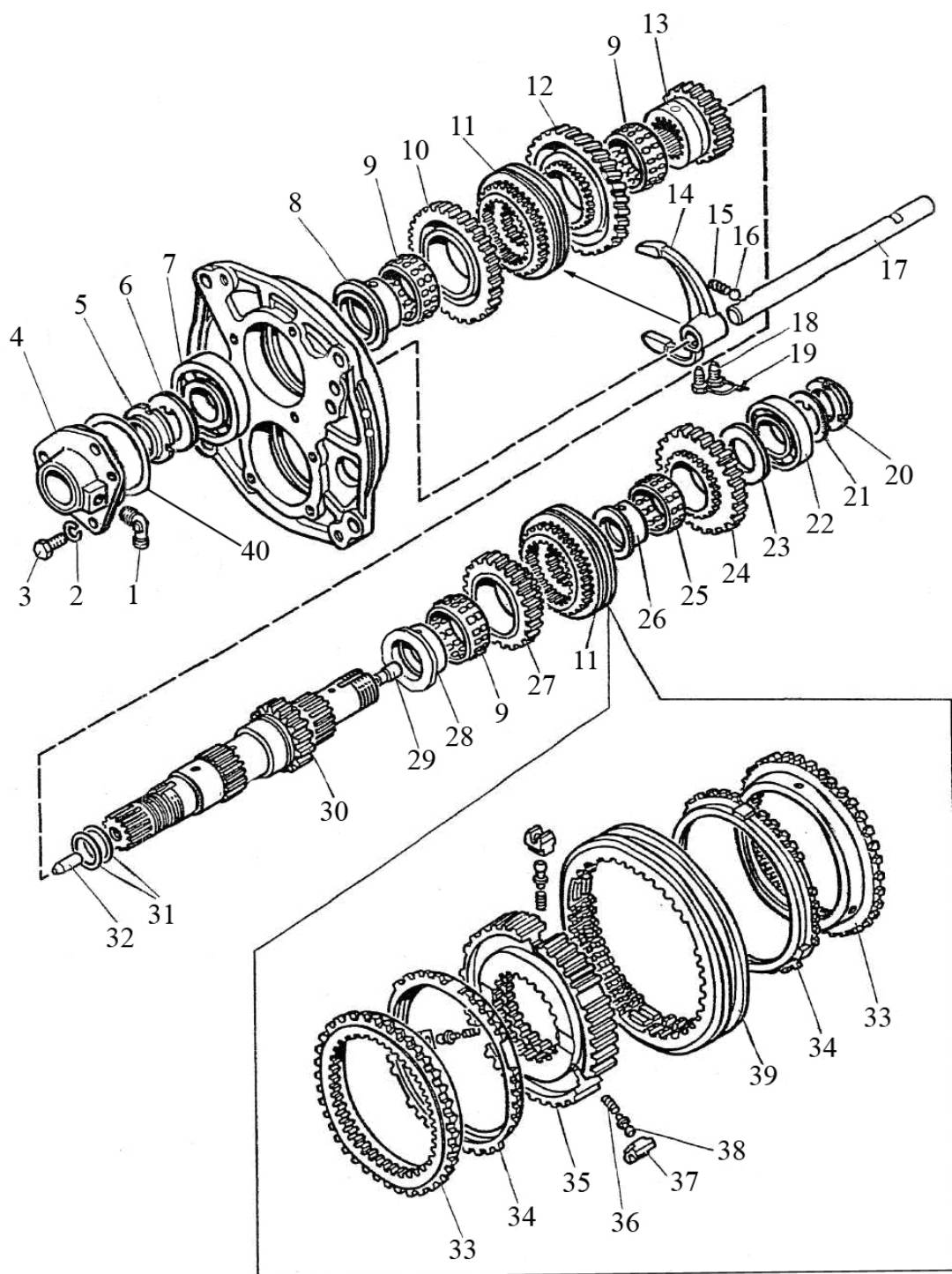


Рис. 17.2 Вал первичный

**Группа 17. Коробка передач
Подгруппа 1701. Вал первичный**

№ рис.	№ поз.	№ узла или детали	Кол-во	Наименование
17.2	1	86-1802088	1	Угольник
	2	ШП12	3	Шайба
	3	M12x30	3	Болт
	4	1222-1701030	1	Стакан
	5	80-1701047	1	Гайка
	6	80-1701186	1	Шайба
	7	6-311АШ1	1	Подшипник
	8	1222-1701043	1	Втулка
	9	ЗКК 78x89x38Е	3	Подшипник
	10	1222-1701052	1	Шестерня
	11	ГТ-С 114; 3.28434.3	2	Синхронизатор
	12	1523К-1701054	1	Шестерня
	13	1222-1701044	1	Шестерня
	14	1222-1702088	1	Вилка
	15	50-1702148-А	1	Пружина фиксатора
	16	10,0-60	1	Шарик
	17	1222-1702082-Б	1	Поводок
	18	220-1702061	2	Болт
	19	1,6-О-С	400 мм	Проволока
	20	80-1701045	1	Гайка
	21	80-1701056	1	Шайба
	22	309К	1	Подшипник
	23	1222-1701049	1	Шайба
	24	2022К-1701048	1	Шестерня
	25	664913Е	1	Подшипник
	26	1222-1701047	1	Втулка
	27	1222-1701042	1	Шестерня
	28	1523-1701046	1	Втулка
	29	80-1701053	1	Дроссель
	30	1523-1701032	1	Вал-шестерня
	31	2522-1802083	2	Кольцо уплотнительное
	32	50-1601352	1	Штифт установочный
	33	С1-Д114-004	4	Кольцо коническое
	34	С1-Д114-010	4	Кольцо блокировочное
	35	С1-Д114-006	2	Каретка
	36	С1-Д114-003	6	Пружина
	37	С1-Д114-002	6	Толкатель
	38	С1-Д114-001	6	Фиксатор
	39	С1-Д114-005	2	Муфта
	40	1222-1701033	0-3	Шайба

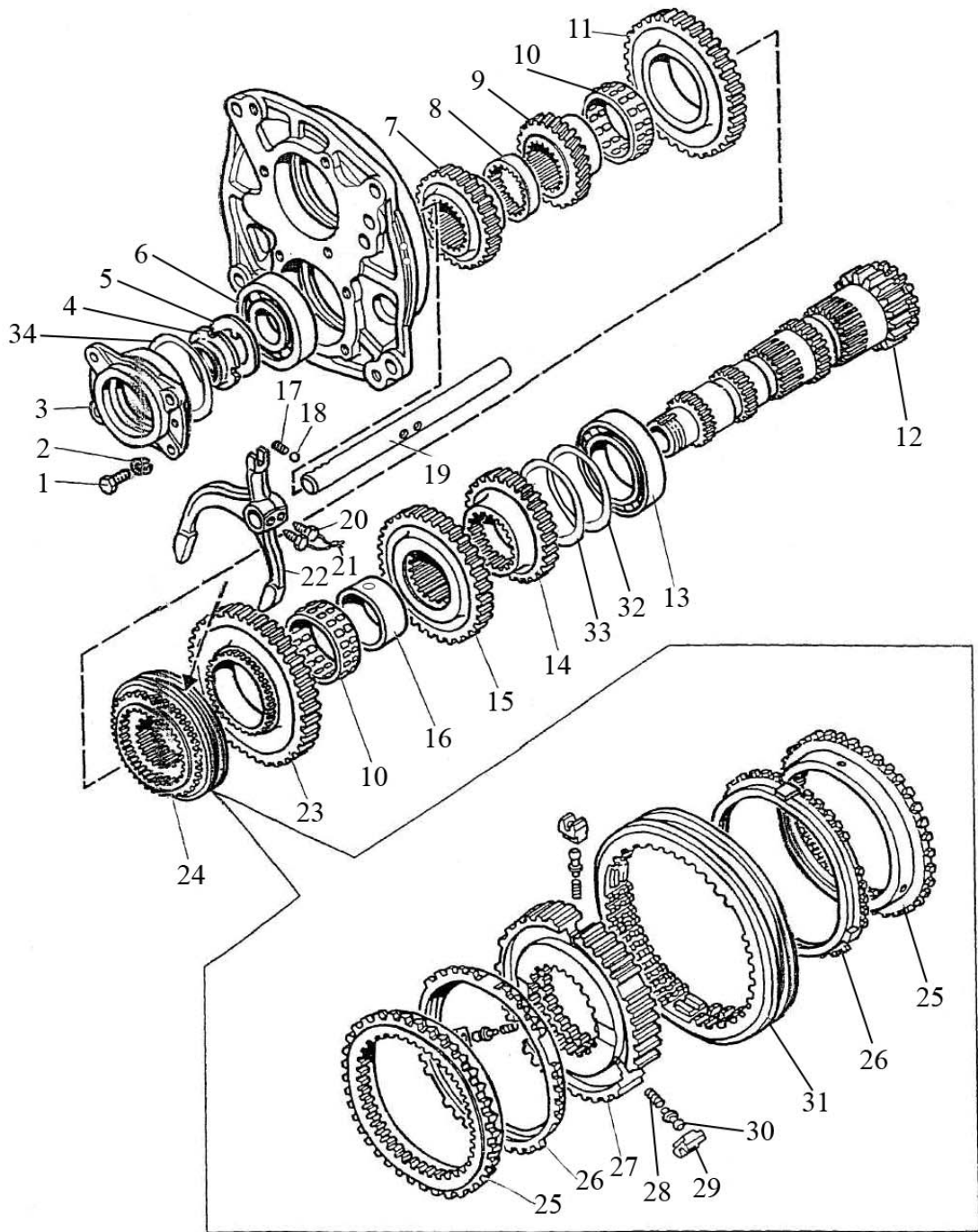


Рис. 17.3 Вал промежуточный

**Группа 17. Коробка передач
Подгруппа 1701. Вал промежуточный**

№ рис.	№ поз.	№ узла или детали	Кол-во	Наименование
17.3		1222-1701190-02	1	Вал промежуточный (7-13,14-16,23,24,32,33)
	1	M10x30	4	Болт
	2	10OT	4	Шайба
	3	2022-1701151	1	Стакан
	4	80-1701047	1	Гайка
	5	80-1701186	1	Шайба
	6	6-311АШ1	1	Подшипник
	7	1222-1701217	1	Шестерня
	8	1222-1701213	1	Втулка
	9	1523К-1701219	1	Шестерня
	10	ЗКК 78x89x38E	2	Подшипник
	11	1222-1701214	1	Шестерня
	12	2022-1701182	1	Вал-шестерня
	13	3514H	1	Подшипник
	14	1222-1701218	1	Шестерня
	15	1222-1701216	1	Шестерня
	16	1222-1701046	1	Втулка
	17	50-1702148-A	1	Пружина фиксатора
	18	10,0-60	1	Шарик
	19	1222-1702087	1	Поводок
	20	220-1702061	2	Болт
	21	1,6-О-С	400 мм	Проволока
	22	1222-1702089-Б	1	Вилка
	23	1523-1701212	1	Шестерня
	24	ГТ-С 114; 3.28434.3	1	Синхронизатор
	25	С1-D114-004	2	Кольцо коническое
	26	С1-D114-010	2	Кольцо блокировочное
	27	С1-D114-006	1	Каретка
	28	С1-D114-003	3	Пружина
	29	С1-D114-002	3	Толкатель
	30	С1-D114-001	3	Фиксатор
	31	С1-D114-005	1	Муфта
	32	1222-1701223	0-4	Шайба
	33	1222-1701223-01	0-3	Шайба
34	1222-1701033	0-3	Шайба	

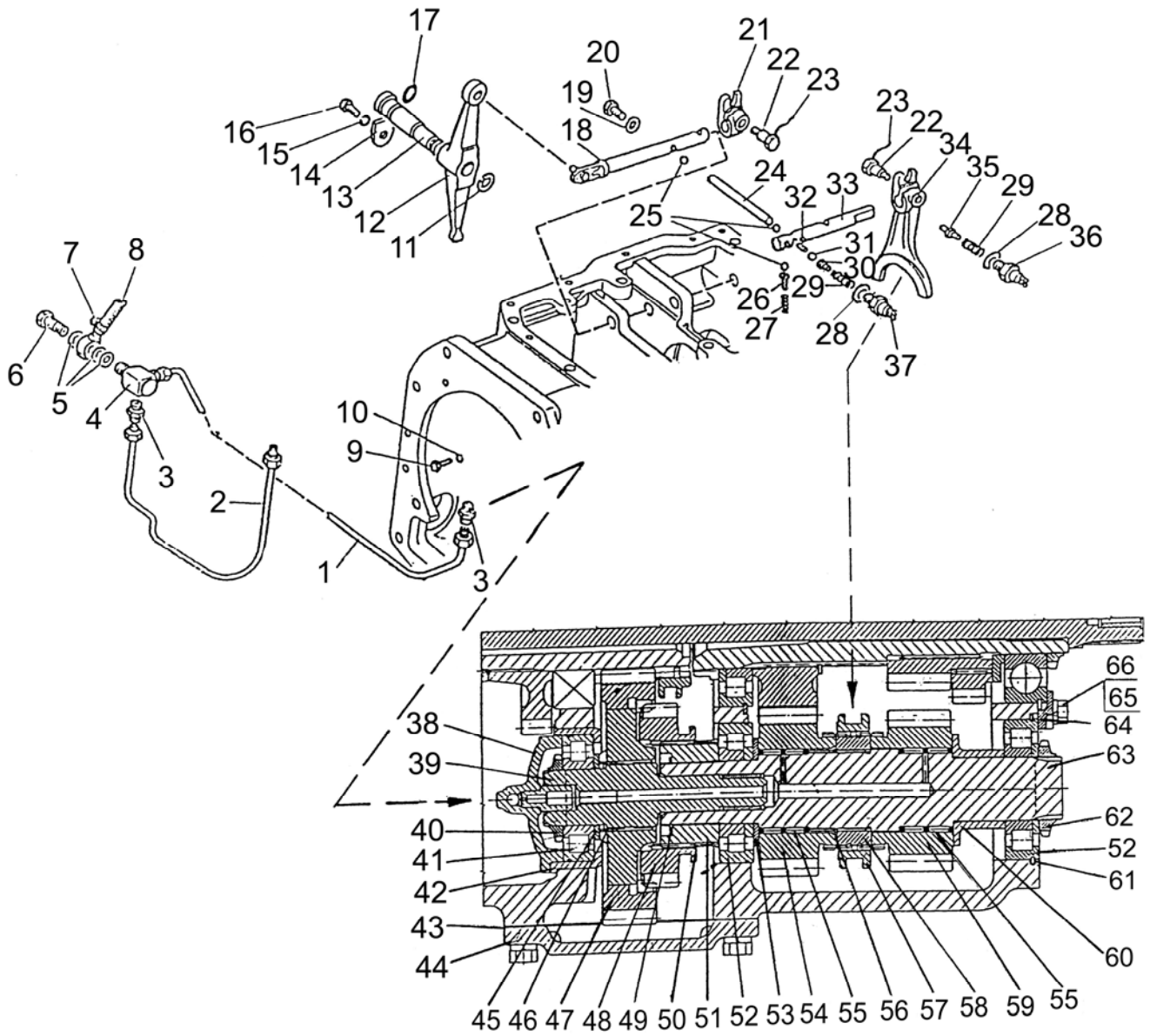


Рис. 17.4 Вал пониженных передач и заднего хода

Группа 17. Коробка передач
Подгруппа 1701. Вал пониженных передач и заднего хода

№ рис.	№ поз.	№ узла или детали	Кол-во	Наименование
17.4	1	80-1701420	1	Трубка
	2	80-1701430	1	Трубка
	3	80-1701549	2	Штуцер
	4	80-1701057	1	Штуцер
	5	Д18-055-А	4	Кольцо
	6	Д18-051	2	Болт
	7	TORRO12-20/9-C6W	2	Хомут «Норма»
	8	1222-1702130-01	1	Маслопровод
	9	M8-20	2	Болт
	10	ШП8	2	Шайба
	11	C25	1	Кольцо
	12	85-1702041	1	Коромысло
	13	85-1702042	1	Ось
	14	85-1702043	1	Пластина
	15	ШП10	1	Шайба
	16	M10x20	1	Болт
	17	026-030-25	1	Кольцо
	18	85-1702050	1	Поводок
	19	85-1702051	1	Шайба
	20	M12x25	1	Болт
	21	85-1702045	1	Поводок
	22	80-1702108	2	Болт
	23	1,6-0-С	1	Проволока (L = 800 мм)
	24	85-1702046	1	Палец
	25	10,0-60	3	Шарик
	26	80-1704039	1	Направляющая
	27	50-1702148-А	1	Пружина фиксатора
	28	50-1702048	10	Прокладка регулировочная
	29	12-23-668-А	2	Пружина
	30	85-1702305	1	Штифт
	31	12,7-60	1	Шарик
	32	85-1702301	1	Ось
	33	1522-1702035	1	Поводок
	34	1222-1702027	1	Вилка
	35	1522-1702306	1	Штифт
	36	BK12-3	1	Выключатель
	37	BK12-4	1	Выключатель
	38	2022-1701310	1	Стакан
	39	2022-1701325	1	Вал
	40	2022-1701049	1	Гайка
	41	SKF NUP 308 EC	1	Подшипник
	42	2022-1701317	1	Стакан
	43	2022-1701456	1	Прокладка
	44	2022-1701454	1	Крышка
	45	2022-1701306-А	1	Втулка
	46	2022-1701307	1	Кольцо
	47	2022-1701340-А	1	Шестерня
	48	2022-1701344	1	Шестерня
	49	C45	1	Кольцо
	50	2С75	1	Кольцо

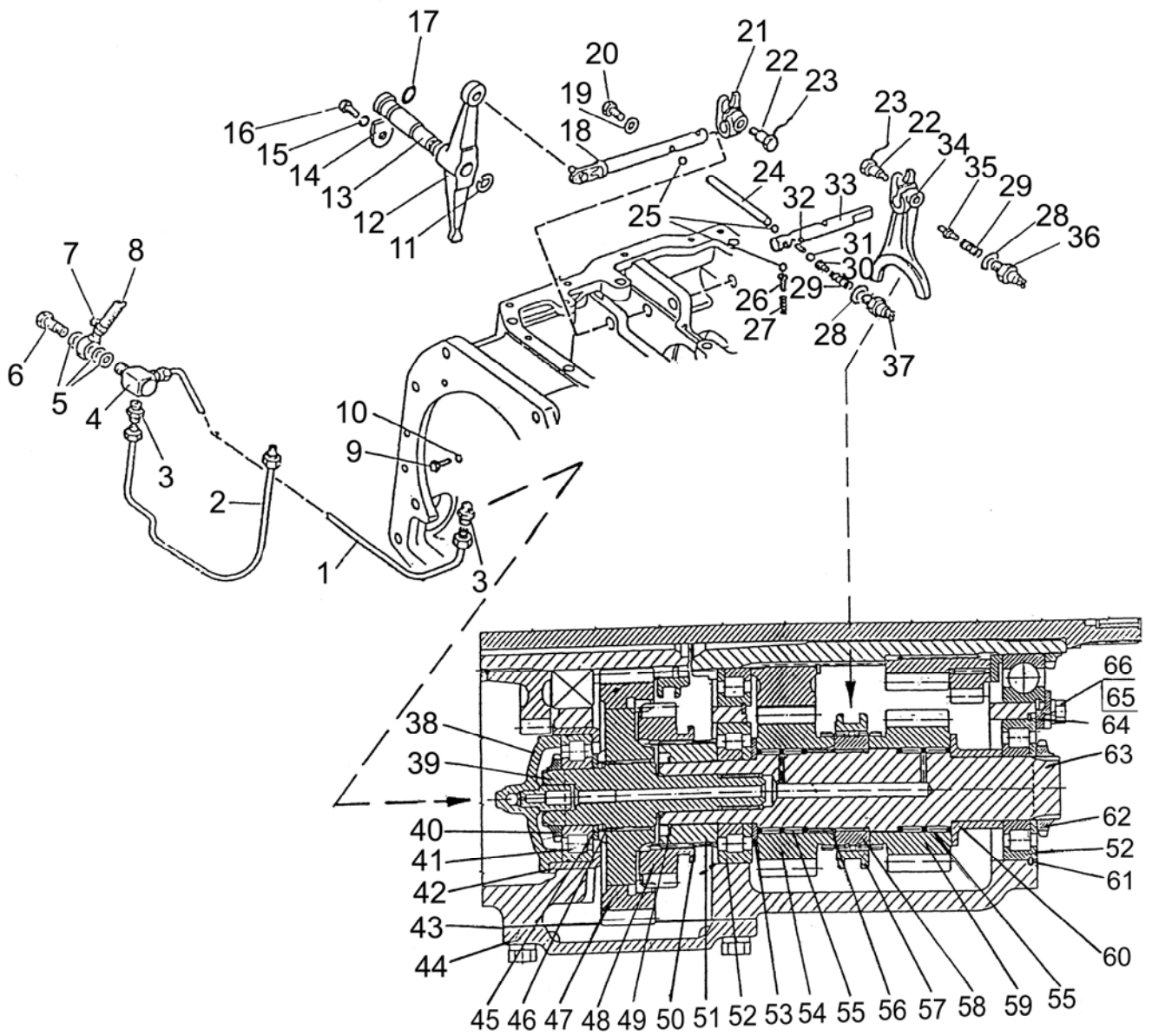


Рис. 17.4 Вал пониженных передач и заднего хода

Группа 17. Коробка передач
Подгруппа 1701. Вал пониженных передач и заднего хода

№ рис.	№ поз.	№ узла или детали	Кол-во	Наименование
17.4	51	2022-1701346	1	Втулка
	52	692309KM	2	Подшипник
	53	2022-1701305	1	Шайба
	54	2022-1701351	1	Шестерня
	55	664910E	2	Подшипник
	56	54-31-472	1	Кольцо пружинное
	57	2022-1701343	1	Муфта
	58	2022-1701352	1	Втулка
	59	2022-1701361	1	Шестерня
	60	2022-1701339-Б	1	Втулка
	61	80-1701396	1	Кольцо
	62	80-1701045	2	Гайка
	63	2022-1701330	1	Вал
	64	80-1701205	2	Планка
	65	M10x30	12	Болт
	66	ШП10	33	Шайба

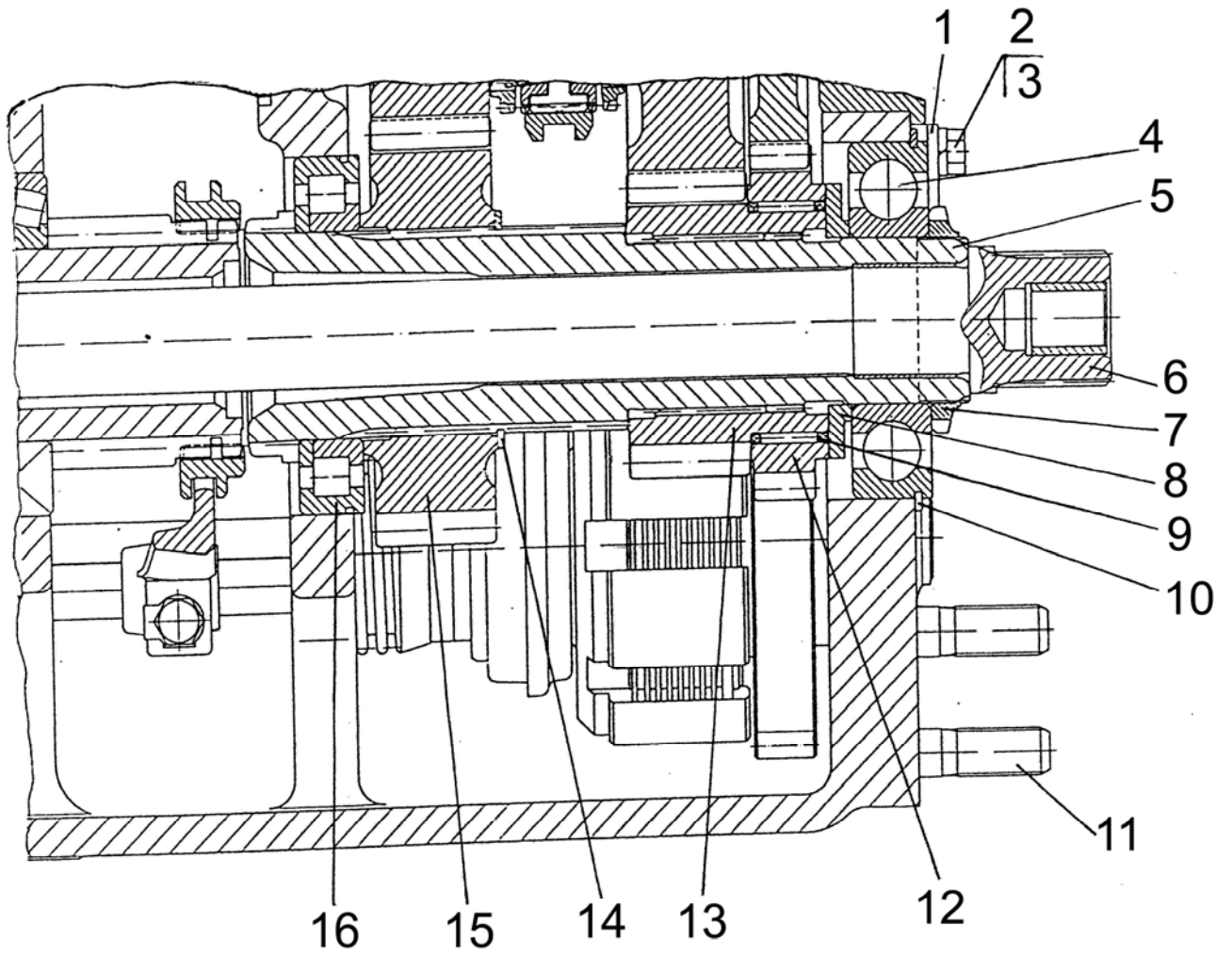


Рис. 17.5 Вал блока шестерен

**Группа 17. Коробка передач
Подгруппа 1701. Вал блока шестерен**

№ рис.	№ поз.	№ узла или детали	Кол-во	Наименование
17.5	1	80-1701205	2	Планка
	2	M10x30	12	Болт
	3	ШП10	4	Шайба
	4	50312A	1	Подшипник
	5	2022-1701240	1	Вал
	6	2022-1701160	1	Вал
	7	2823-1701049	1	Гайка
	8	2022-1701226	1	Шайба
	9	K80x88x30E	1	Подшипник
	10	80-1701206	1	Кольцо
	11	1522-1701525	3	Шпилька
	12	2022-1701202	1	Шестерня
	13	2022-1701224	1	Шестерня
	14	2С75	1	Кольцо
	15	2022-1701221	1	Шестерня
	16	692215K1M	1	Подшипник

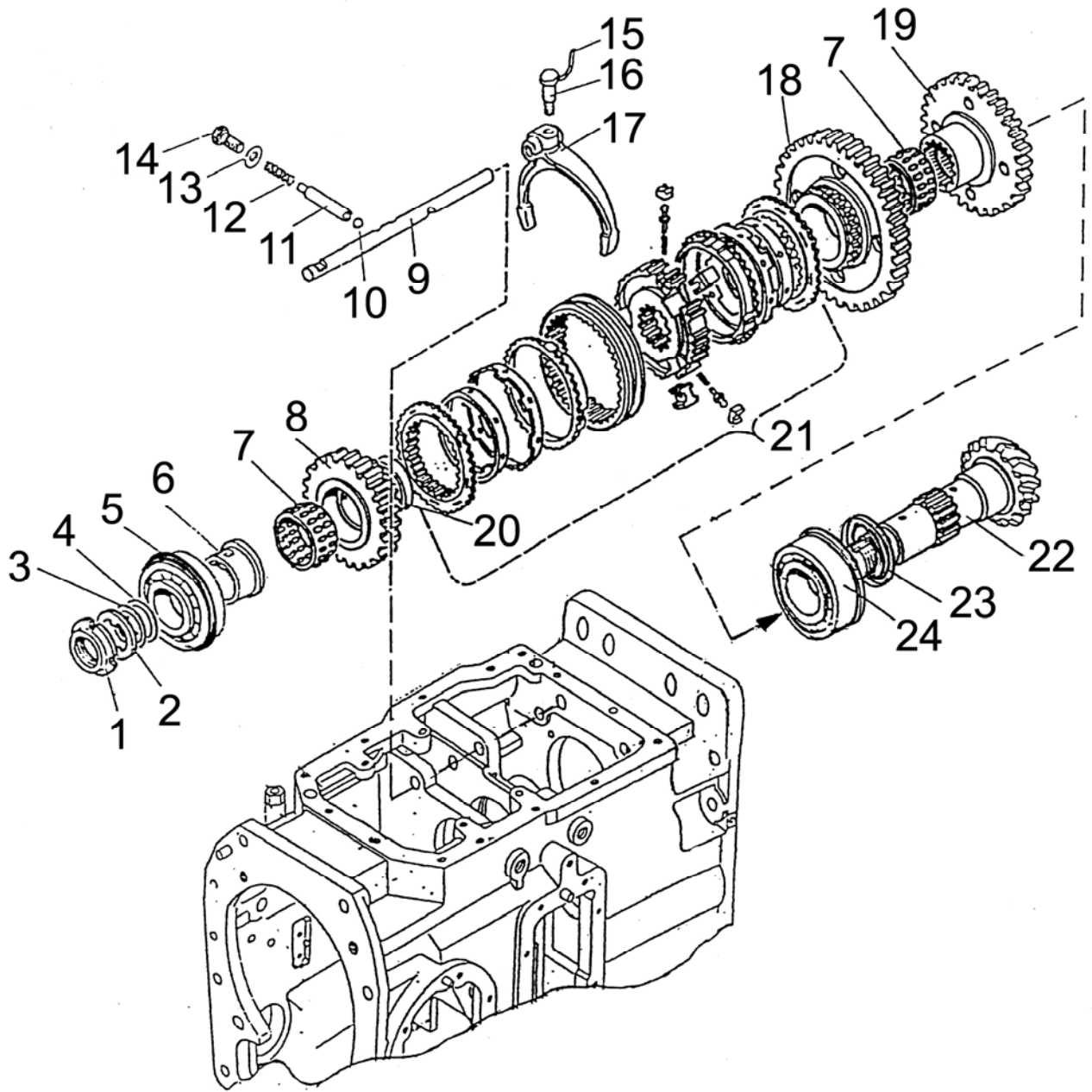


Рис. 17.6 Вал вторичный

**Группа 17. Коробка передач
Подгруппа 1701. Вал вторичный**

№ рис.	№ поз.	№ узла или детали	Кол-во	Наименование
17.6		2022-1701050	1	Вал-шестерня
		2022-2403014*	1	Комплект шестерен главной передачи
	1	80-1701045	1	Гайка
	2	1522-1701354	1	Гайка
	3	1522-1701254	5	Шайба
	4	1522-1701254-01	5	Шайба
	5	6-67512АШ2	1	Подшипник
	6	1522-1701350	1	Втулка
	7	КК75х86х40Е	2	Подшипник
	8	2022-1701314-Б	1	Шестерня
	9	1222-1702037	1	Поводок
	10	10,0-60	1	Шарик
	11	85-1702048	1	Штифт
	12	50-1702148-А	1	Пружина фиксатора
	13	85-1702051	1	Шайба
	14	M12x25	1	Болт
	15	1,6-0-С	1	Проволока (L = 800 мм)
	16	80-1702108	1	Болт
	17	1222-1702029	1	Вилка
	18	2022-1701312-Б	1	Шестерня
	19	2125-1701313-Б	1	Шестерня
	20	2025-1701349-Б	1	Втулка
	21	GT-D109/116;3.30647.3	1	Синхронизатор
	22	2022-1701252	1	Вал
23	2022-1701253	1	Кольцо	
24	6-627613А1К	1	Подшипник	

* Состоит из деталей 2022-2403021, 2022-1701252

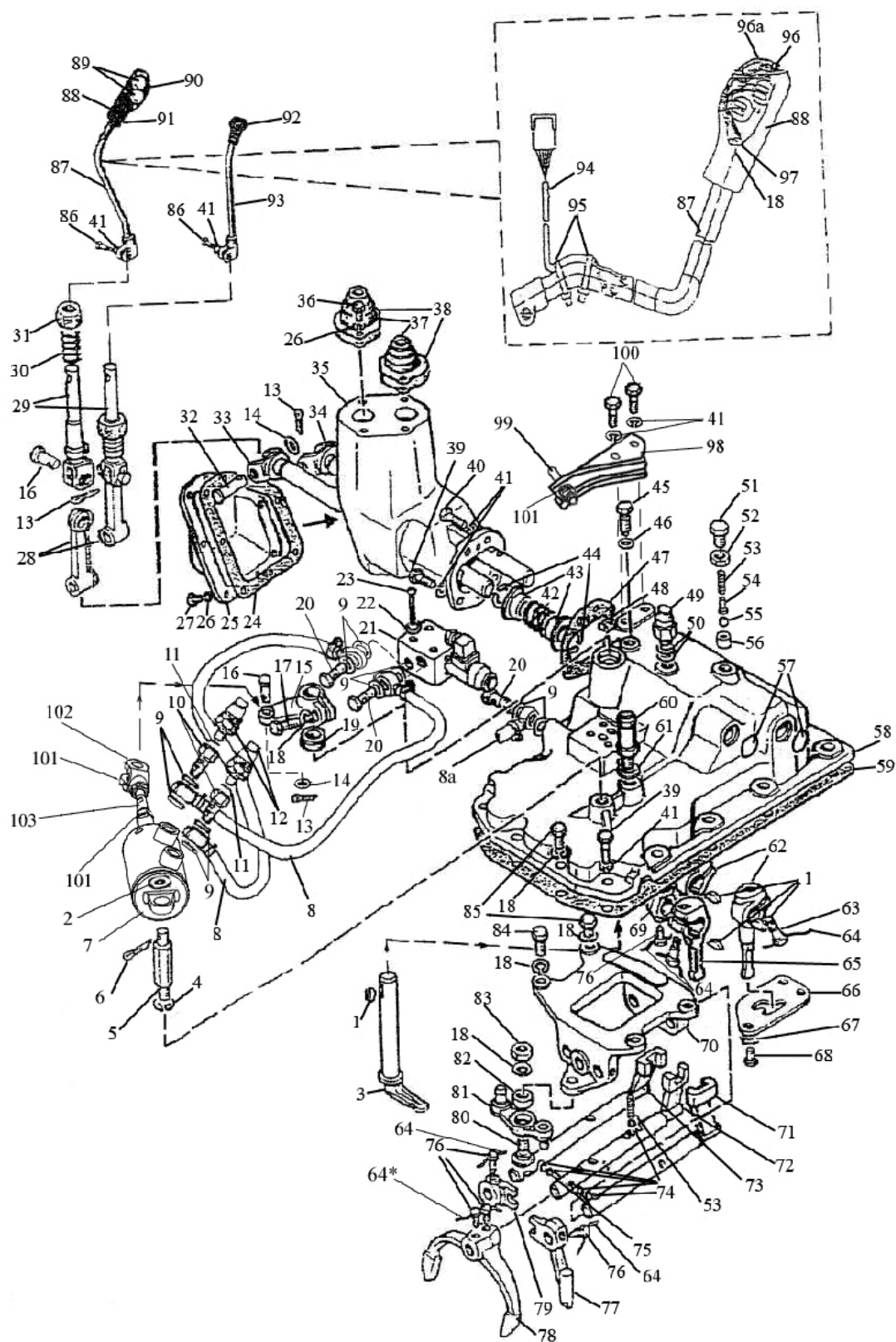


Рис. 17.7 Механизм управления коробкой передач

Группа 17. Коробка передач
Подгруппа 1702. Механизм управления коробкой передач

№ рис.	№ поз.	№ узла или детали	Кол-во	Наименование
17.7		1222-1702010-01	1	Механизм управления
		1222-1702080	1	Корпус вилок (18-1 шт., 53-1 шт., 64 (2x200+200*=600 мм), 70-83)
	1	6x10	4	Шпонка
	2	ШЧ16	1	Шайба
	3	1222-1702093	1	Рычаг
	4	ШП16	1	Шайба
	5	1222-1702096	1	Ось
	6	3,2x25	1	Шплинт
	7	2102-4216110-Б	1	Цилиндр
	8	1222-1702130	2	Маслопровод
	8а	1222-1702130-01	1	Маслопровод
	9	Д18-055-А	10	Кольцо уплотнительное
	10	1222-1702114	2	Штуцер
	11	009-012-19-1-4	2	Кольцо
	12	ДСДМ-М	2	Датчик
	13	3,2x18	5	Шплинт
	14	85-4619014	3	Шайба
	15	1222-1702092	1	Рычаг
	16	12x32	3	Палец
	17	М12x35	1	Болт
	18	ШП12	8	Шайба
	19	2.2-25x42-1	1	Манжета
	20	Д18-051	3	Болт
	21	RH 06101-012/00GA-AMP	1	Гидрораспределитель
	22	ШП5	4	Шайба
	23	В.М5x50	4	Винт
	24	80-1702068	1	Прокладка
	25	80-1702067	1	Крышка
	26	ШП6	11	Шайба
	27	М6x16	7	Болт
	28	80С-1702073	2	Рычаг
	29	80С-1702074	2	Вилка
	30	77.37.117	2	Пружина
	31	142-1702032	2	Сфера
	32	12x55	2	Палец
	33	1222-1702070	1	Вал
	34	80С-1702060	1	Вал
	35	80-1702078-А	1	Корпус
	36	М6x20	4	Болт
	37	55-47-569-А	2	Чехол
	38	80С-1702075	2	Шайба
	39	М10x35	14	Болт
	40	М10x40	2	Болт
	41	ШП10	20	Шайба
	42	80-4608057	1	Пружина
	43	1222-1702064	2	Втулка
	44	С25	2	Кольцо
	45	1222-1702048	1	Винт
	46	85-1702051	1	Шайба
47	80С-1702066	1	Прокладка	
48	8x16	2	Штифт	
49	ВК 12-41	1	Выключатель	

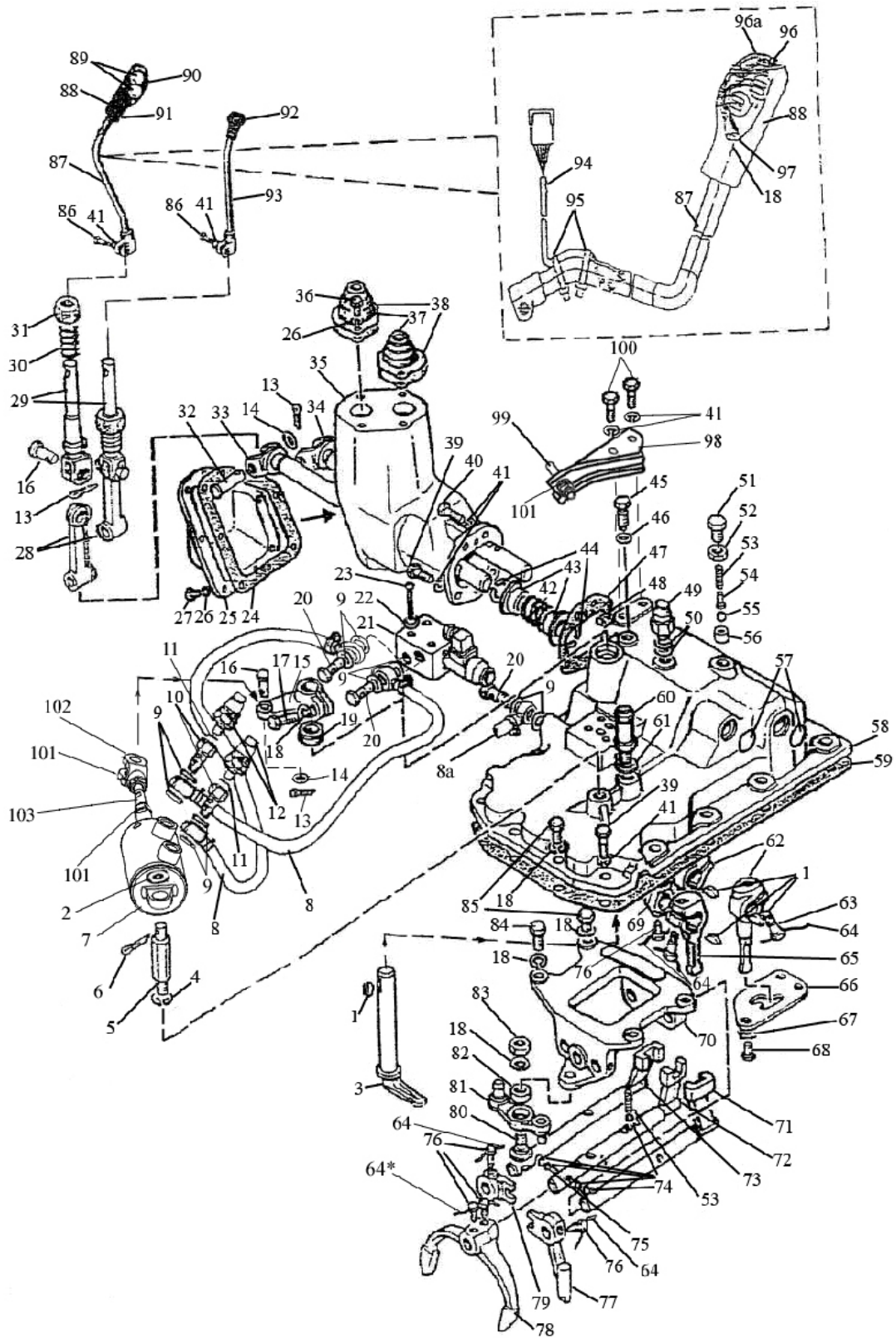


Рис. 17.7 Механизм управления коробкой передач

Группа 17. Коробка передач
Подгруппа 1702. Механизм управления коробкой передач

№ рис.	№ поз.	№ узла или детали	Кол-во	Наименование
17.7	50	50-1702048	10	Прокладка регулировочная
	51	70-1703204	1	Болт
	52	M16	1	Гайка
	53	50-1702148-A	2	Пружина фиксатора
	54	80-1704039	1	Направляющая
	55	10,0-60	1	Шарик
	56	70-1703013	1	Втулка
	57	28-10	2	Заглушка
	58	1222-1702030	1	Крышка
	59	85-1702026	1	Прокладка
	60	85-1702270	1	Сапун
	61	B50-3522023	1	Прокладка
	62	85-1702055	2	Рычаг
	63	80-1702108	3	Болт
	64	1,6-О-С	1	Проволока
	65	1222-1702055	1	Рычаг
	66	1222-1702052	1	Кулиса
	67	80-3401013	3	Шайба
	68	M10x20	3	Болт
	69	1222-1702074	1	Втулка
	70	1222-1702081	1	Корпус
	71	1222-1702084	1	Поводок
	72	1222-1702086	1	Поводок
	73	1222-1702083	1	Поводок
	74	9,922-100	5	Шарик
	75	85-1702301	1	Ось
	76	220-1702061	5	Болт
	77	1222-1702109	1	Поводок
	78	1222-1702091	1	Вилка
	79	1222-1702107	1	Ограничитель
	80	1222-1702112	1	Ось
	81	1222-1702105	1	Коромысло
	82	941/20	1	Подшипник
	83	M12	1	Гайка
	84	M12x30	2	Болт
	85	50-1702092	4	Болт
	86	M10x30	2	Болт
	87	1222-1702610-A1	1	Рычаг
	88	75-1702505	1	Рукоятка
	89	BK 12-1	2	Выключатель
	90	4x30 ГОСТ 10621-80	4	Винт
	91	75-1702502	1	Крышка
	92	A15.05.020	1	Рукоятка
	93	2022-1702500-A	1	Рычаг
	94	1221-3724925-A	1	Жгут
	95	80-3723045	2	Манжета
	96	АЛ 307 КМ А0.336.076 ТУ (красный)	1	Светодиод
	96а	АЛ 307ЧМ А0.336.076 ТУ (желтый)	1	Светодиод
97	M12x1,25-6H.6.019 ГОСТ 5915-70	1	Гайка	
98	2022-1702090	1	Кронштейн	

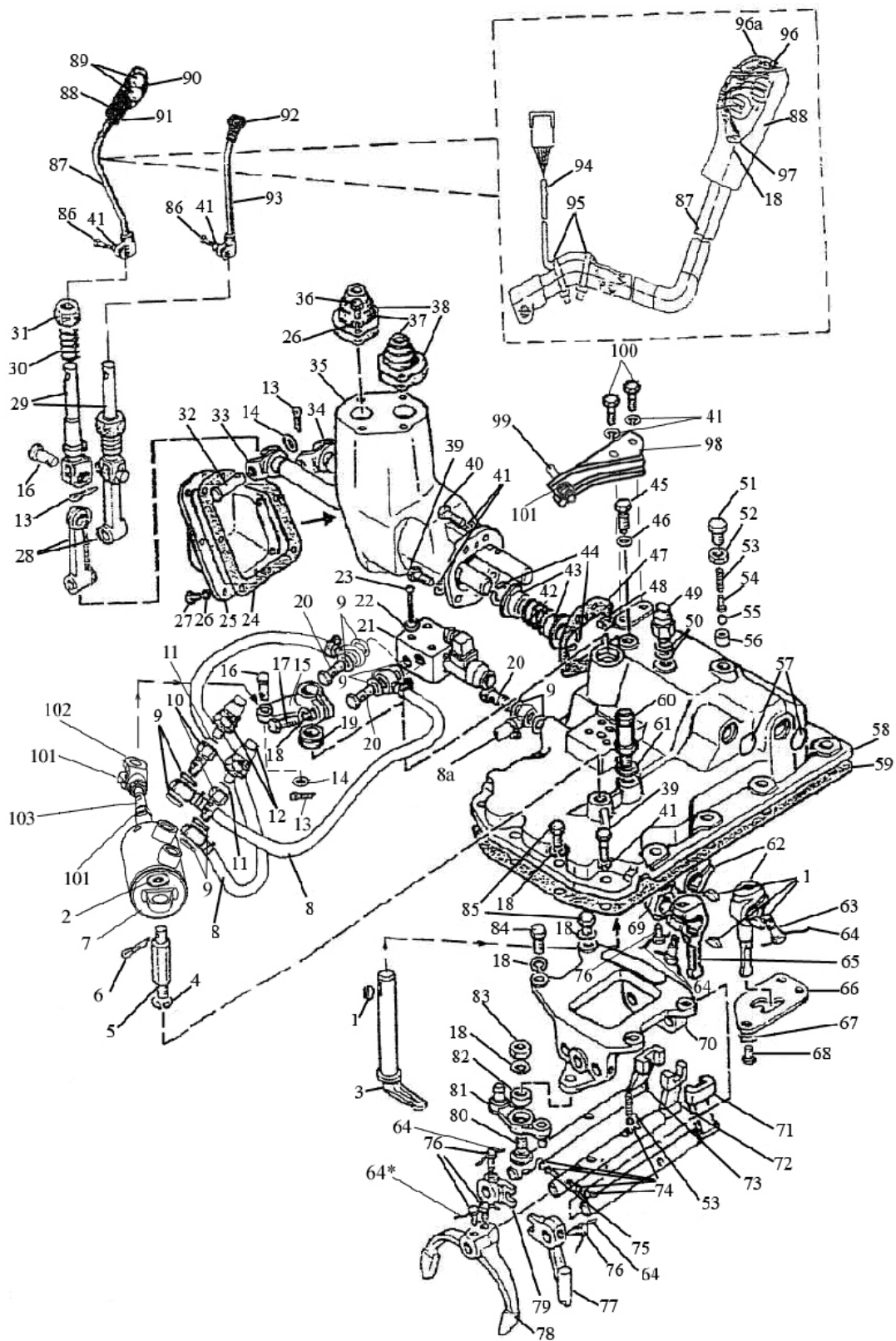


Рис. 17.7 Механизм управления коробкой передач

Группа 17. Коробка передач
Подгруппа 1702. Механизм управления коробкой передач

№ рис.	№ поз.	№ узла или детали	Кол-во	Наименование
17.7	99	2022-1702093	1	Болт
	100	M10x25	2	Болт
	101	M10	3	Гайка
	102	822-3502203	1	Вилка
	103	2022-1702094	1	Шпилька

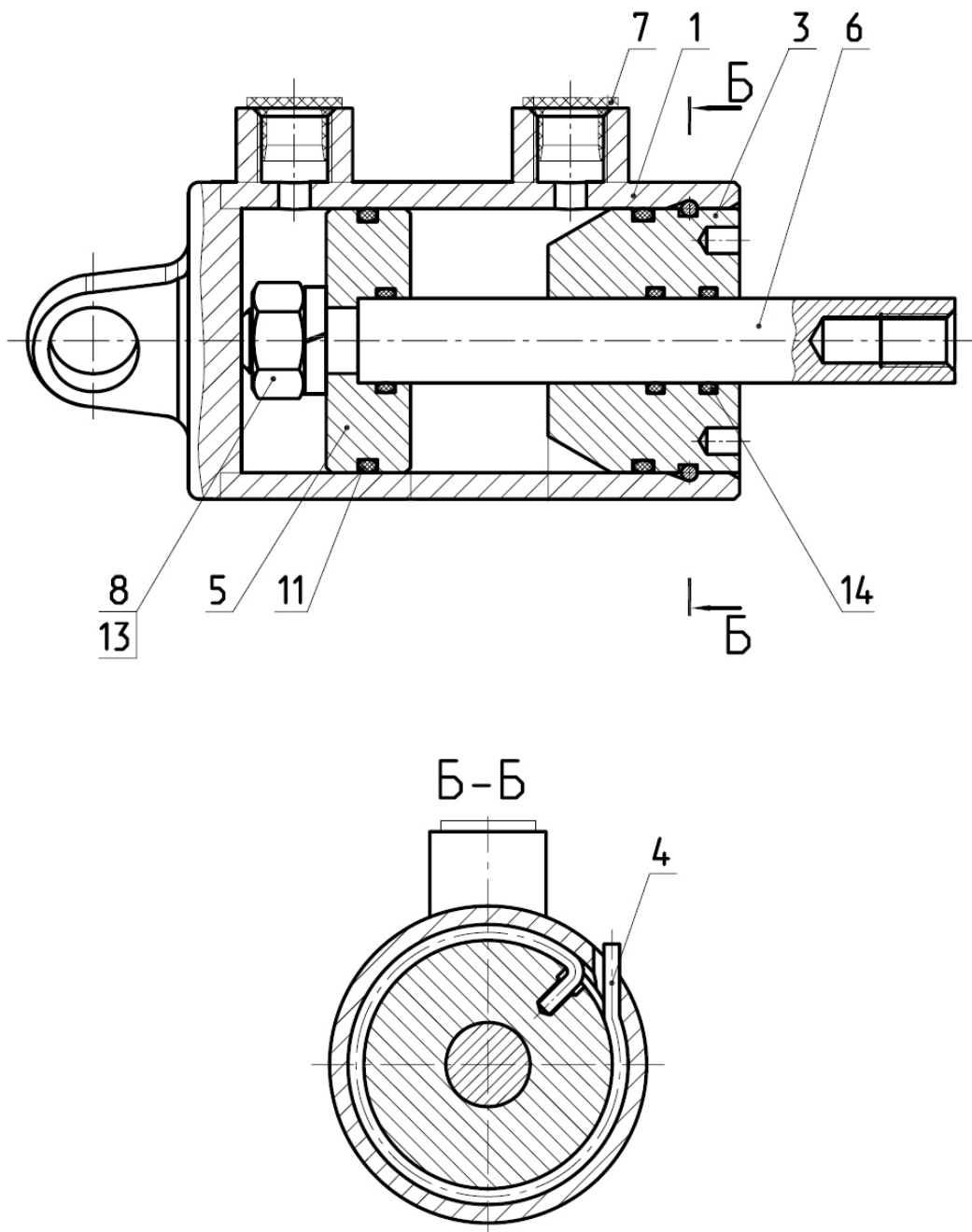


Рис. 17.8 Цилиндр

Группа 17. Коробка передач
Подгруппа 1702. Цилиндр

№ рис.	№ поз.	№ узла или детали	Кол-во	Наименование
17.8		2102-4216110-Б	1	Цилиндр
	1	80-4216115-01	1	Корпус
	3	80-4216116	1	Крышка
	4	80-4216117	1	Штифт
	5	80-4216118	1	Поршень
	6	80-4216119-Б	1	Шток
	7	80-3405038	2	Пробка технологическая
	8		1	Гайка М12-6Н.5.019 ГОСТ 5915-70
	11		2	Кольцо 045-050-30-2-2 ГОСТ 18829-73/ГОСТ 9833-73
	13		1	Шайба 12 ОТ ОСТ 37.001.115-75
	14		3	Кольцо 15,54x2,62 DBS/AS MS29513 или 016-020-25-1-4 ГОСТ 18829-73/ ГОСТ 9833-73

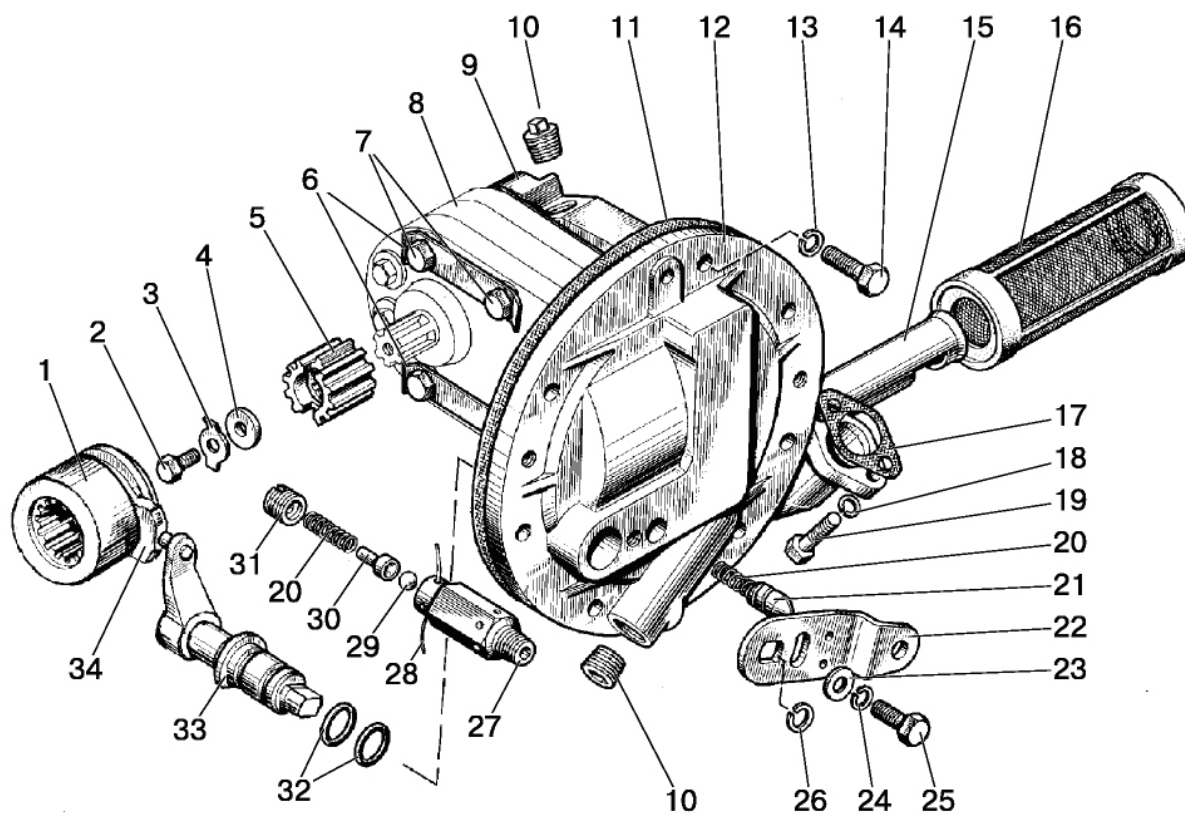


Рис. 17.9 Привод насосов

**Группа 17. Коробка передач
Подгруппа 1704. Привод насосов**

№ рис.	№ поз.	№ узла или детали	Кол-во	Наименование
17.9		1222-1704010	1	Привод насоса (1-10,12,15-34)
		80-1704040	1	Клапан (20, 27-31)
	1	80С-1704096-Б	1	Муфта
	2	M8x20	1	Болт
	3	80-1704034	1	Шайба
	4	85-1601108	1	Шайба
	5	80-1704014-Б	1	Втулка
	6	80-1704092	2	Пластина
	7	M12x75	4	Болт
	8	НМШ 25	1	Насос шестеренный
	9	80-1704093	1	Прокладка
	10	ПК КГ 3/8"	2	Пробка
	11	80-1704016	1	Прокладка
	12	1222-1704015	1	Корпус
	13	ШП 10	7	Шайба
	14	M10x30	7	Болт
	15	80-1704030	1	Маслопровод
	16	80-1704050-А	1	Фильтр
	17	80-1704033	1	Прокладка
	18	ШП 18	2	Шайба
	19	M8x30	2	Болт
	20	50-1702148-А	2	Пружина
	21	80-1704037	1	Фиксатор
	22	80-1704018	1	Пластина
	23	ШЧ 10	1	Шайба
	24	ШП 10	1	Шайба
	25	M10x25	1	Болт
	26	B18	1	Кольцо
	27	80-1704041	1	Корпус
	28	1x100	1	Проволока
	29	10,0-60	1	Шарик
	30	80-1704039	1	Направляющая
	31	80-1704038	1	Пробка
	32	020-025-30-1-4	2	Кольцо
33	80-1704020-Б	1	Валик	
34	80-1704021	1	Сухарь	

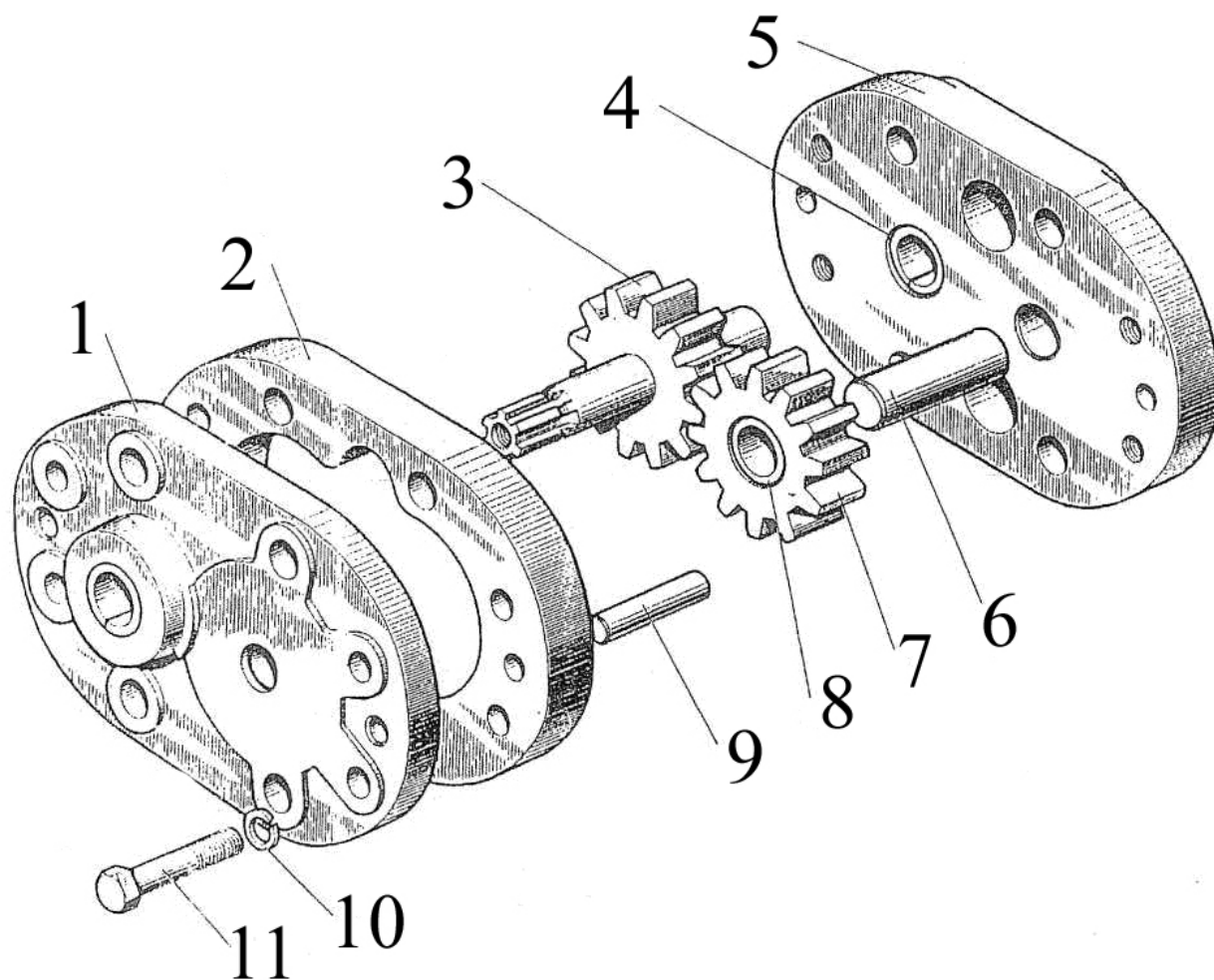


Рис. 17.10 Насос масляный шестеренный

Группа 17. Коробка передач
Подгруппа НМШ-25. Насос масляный шестеренный

№ рис.	№ поз.	№ узла или детали	Кол-во	Наименование
17.10		НМШ 25	1	Насос шестеренный (1-11)
		НМШ 25-01-00	1	Крышка нижняя (4,5)
		НМШ 25-02-00	1	Крышка верхняя (1,4)
		НМШ 50-03-00	1	Шестерня ведомая (7,8)
	1	НМШ 25-02-01	1	Крышка верхняя
	2	НМШ 25-00-01	1	Корпус
	3	НМШ 25-00-02	1	Шестерня ведущая
	4	НМШ 25-01-02	2	Втулка свертная
	5	НМШ 25-01-01	1	Крышка нижняя
	6	ЧМШ 25-04-01	1	Ось
	7	НМШ 50-03-01	1	Шестерня ведомая
8	ЧМШ 50-03-02	1	Втулка	
9	НМШ 10x45	2	Штифт	
10	ШП 10	4	Шайба	
11	M10x45	4	Болт	

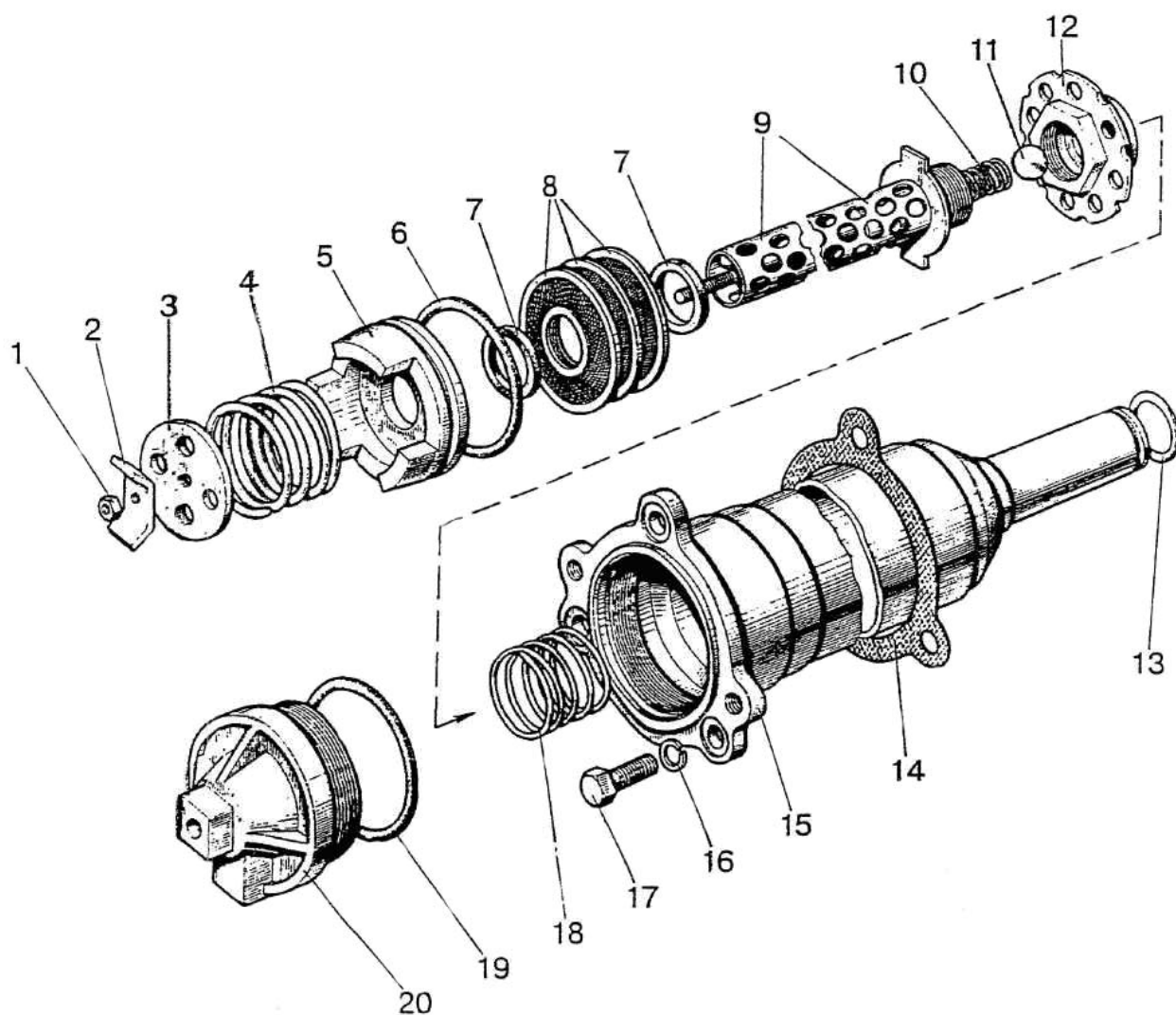


Рис. 17.11 Фильтр

Группа 17. Коробка передач
Подгруппа 1716. Фильтр

№ рис.	№ поз.	№ узла или детали	Кол-во	Наименование
17.11		80-1716010	1	Фильтр (1-13, 15,18-20)
		80-1716040	1	Труба фильтра (9-12)
		80-1716030	1	Фильтр (2-5, 7-13)
	1	M5	1	Гайка
	2	80-1716033	1	Скоба
	3	80-1716032	1	Шайба
	4	80-1716034	1	Пружина
	5	80-1716031	1	Поршень
	6	059-065-36-2-4	1	Кольцо
	7	80-4608024	2	Кольцо
	8	80-1716080	45	Фильтроэлемент
	9	80-1716050	1	Труба
	10	80-1716041	1	Пружина
	11	15.081-100	1	Шарик
	12	80-1716060	1	Корпус
	13	022-025-19-1-4	1	Кольцо
	14	80-1716016	1	Прокладка
	15	80-1716020	1	Корпус
	16	ШП10	3	Шайба
	17	M 10x25	3	Болт
18	80-1716018	1	Пружина	
19	066-071-30-1-4	1	Кольцо	
20	80-1716015	1	Крышка	

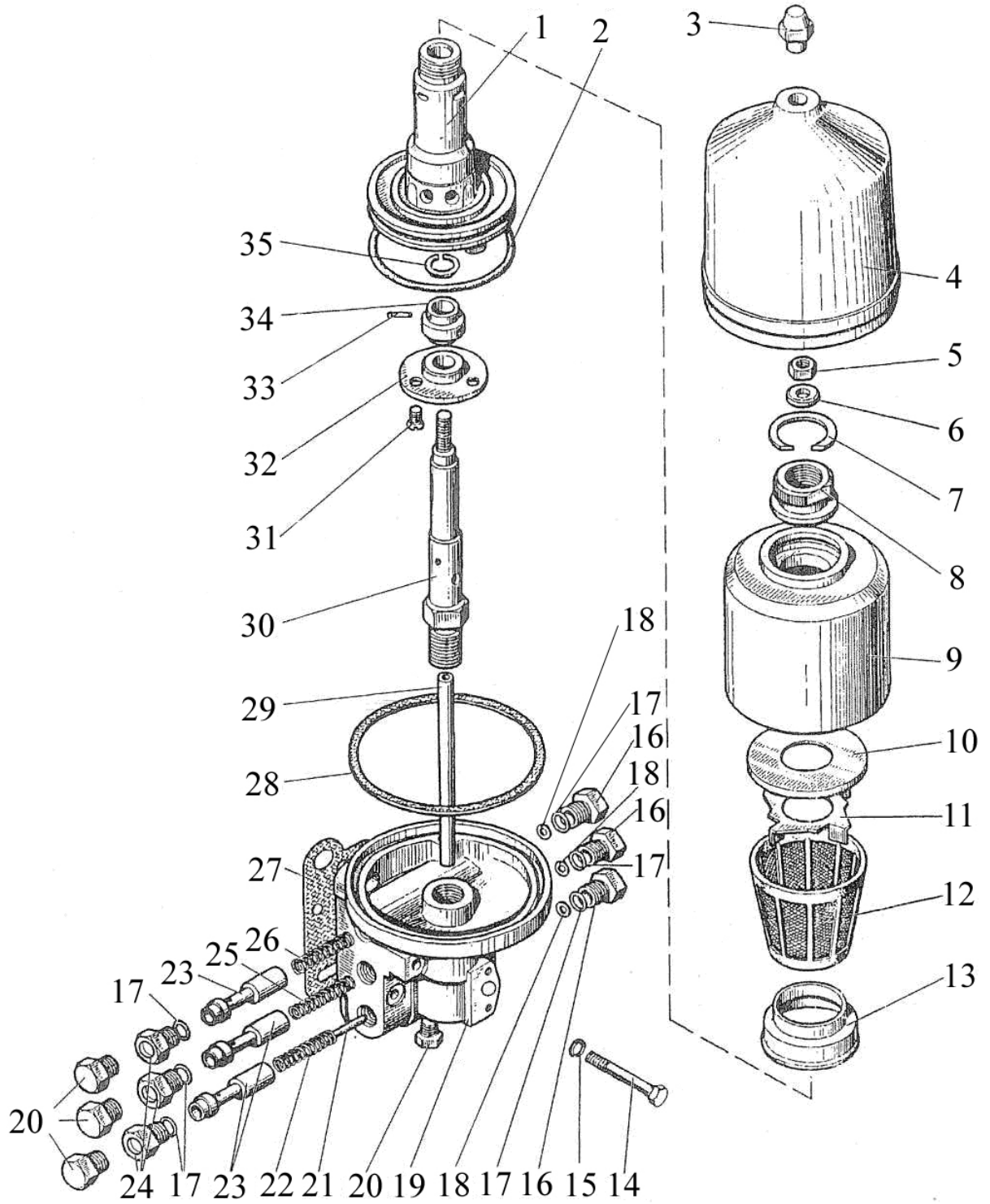


Рис. 17.12 Фильтр-распределитель

**Группа 17 Коробка передач
Подгруппа 1737 Фильтр-распределитель**

№ рис.	№ поз.	№ узла или детали	Кол-во	Наименование
17.12		80-1737110	1	Фильтр-распределитель (1-13,16-35)
		80-1028020	1	Ротор с осью (1,2,5,29-35)
		240-1404030-A	1	Стакан ротора (7-9)
		80-1028080	1	Ось ротора (29,30,32-35)
	1	240-1404017-Б	1	Корпус ротора
	2	115-120-30-2-1	1	Кольцо
	3	240-1404068	1	Гайка колпака
	4	240-1404027	1	Колпак фильтра
	5	M12x1,25	1	Гайка
	6	Д37А-1407607-В	1	Шайба упорная
	7	240-1404033	1	Кольцо упорное
	8	240-1404035-А	1	Гайка специальная
	9	240-1404023	1	Стакан ротора
	10	240-1404113	1	Крышка
	11	240-1404024	1	Крыльчатка ротора
	12	240-1404110	1	Сетка фильтрующая
	13	240-1404049	1	Стакан внутренний
	14	M10x70	4	Болт
	15	ШП 10	4	Шайба
	16	50-1404075	3	Пробка клапана
	17	1221-1737126	6	Прокладка клапана
	18	ШЧ 5	*	Шайба
	19	80-1737111	1	Корпус
	20	КГ1/8"	4	Пробка
	21	6h11x45	1	Штифт
	22	70-4801045	1	Пружина
	23	80-1737117	3	Клапан
	24	1221-1737114	3	Пробка
	25	80-1737113	1	Пружина
	26	80-1737118	1	Пружина
	27	80-1737112	1	Прокладка
	28	50-1404059-Б1	1	Прокладка колпака
	29	240-1404013-Б	1	Трубка
	30	240-1404012-В	1	Ось ротора
	31	ВМ6x14,58	3	Винт
32	240-1404019-Б	1	Крышка корпуса	
33	240-1404028	1	Штифт	
34	80-1028090	1	Насадок	
35	240-1404118	1	Кольцо	

* По потребности

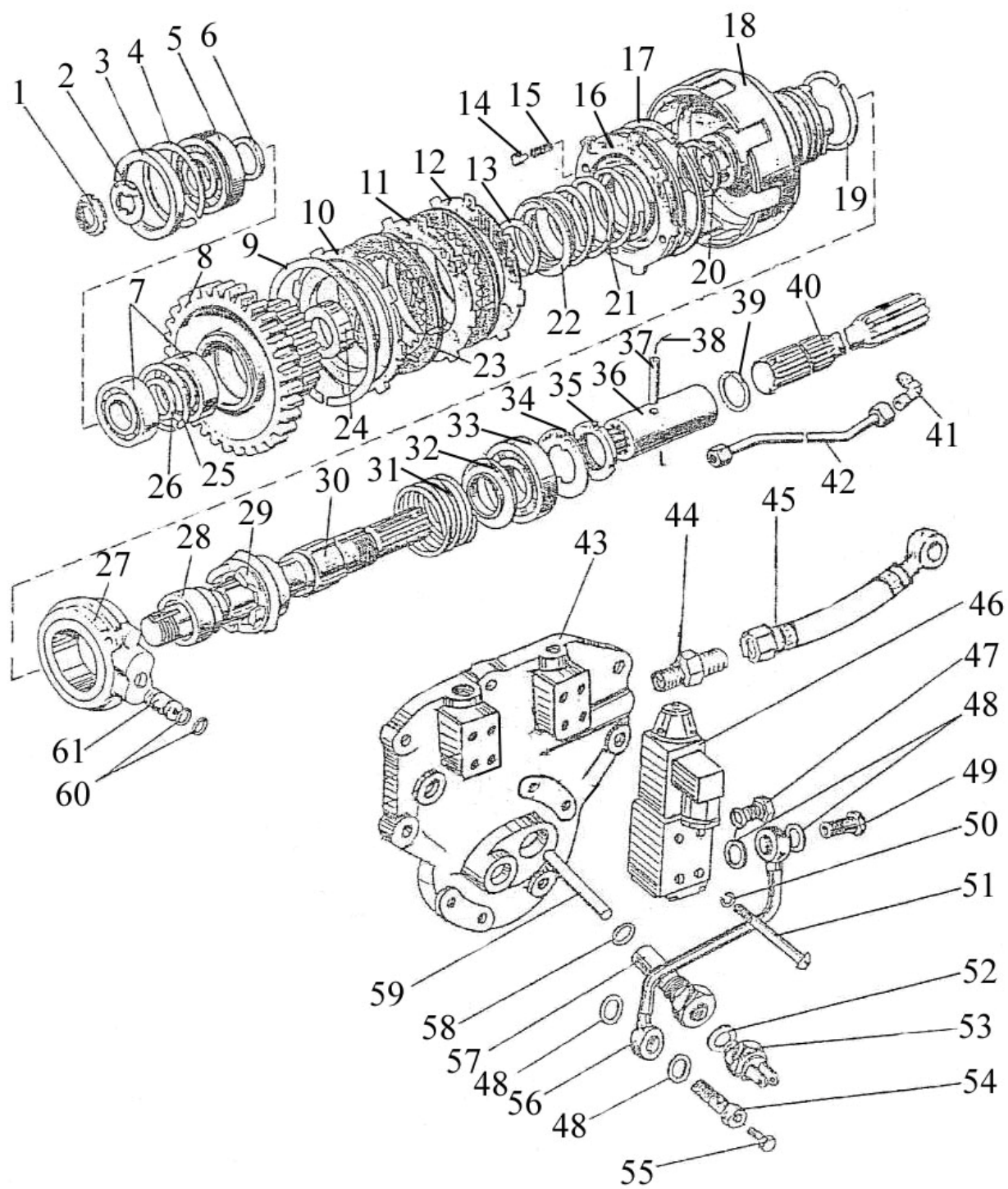


Рис. 18.1 Привод переднего ведущего моста

Группа 18. Привод переднего ведущего моста
Подгруппа 1802. Привод переднего ведущего моста

№ рис.	№ поз.	№ узла или детали	Кол-во	Наименование
		2022-1802030	1	Фрикцион (2022-1802040, 9-24, 27)
		2022-1802040	1	Шестерня (7,8,25,26)
		2022-1802065	1	Вал (30, 32-38)
	1	1221-1802023	1	Гайка
	2	1221-1802019	1	Шайба
	3	2022-1802024	1	Кольцо
	4	C90	1	Кольцо
	5	50406	1	Подшипник
	6	86-1802043	1	Шайба
	7	206A	2	Подшипник
	8	2022-1802041	1	Шестерня
	9	C135	1	Кольцо ГОСТ 13941
	10	86-1802034	1	Диск упорный
	11	86-1802032*	3-4	Диск ведомый S=1,8 мм
	12	1221-1802032*	3-4	Диск ведомый S=2 мм
	13	C48	1	Кольцо
	14	86-1802039	2	Направляющая
	15	86-1802048	2	Пружина
	16	1221-1802031	1	Поршень
	17	86-1802047	1	Кольцо
	18	1221-1802036	1	Барaban
	19	86-1802083-A	2	Кольцо
	20	1221-1802333	1	Кольцо
	21	86-1802038	1	Пружина
	22	86-1802046	1	Стакан
	23	86-1802035-A	7	Диск ведущий
	24	2022-1802044	1	Втулка
	25	C62	1	Кольцо
	26	86-1802049	1	Кольцо
	27	1221-1802025	1	Обойма
	28	86-1802028	1	Втулка
	29	8020-1802026	1	Полумуфта
	30	2022-1802013	1	Вал
	31	86-1802027	1	Пружина
	32	86-1802051	1	Шайба
	33	207	1	Подшипник
	34	86-1802052	1	Шайба
	35	52-2308097	1	Гайка
	36	86-1802014-Б	1	Втулка
	37	A.8x40.65Г	1	Штифт
	38	1,6-О-С	1	Проволока L=180 мм
	39	86-1802017-Б	1	Кольцо
	40	1221-1802042	1	Вал
	41	86-1802088	1	Угольник

* Подбор

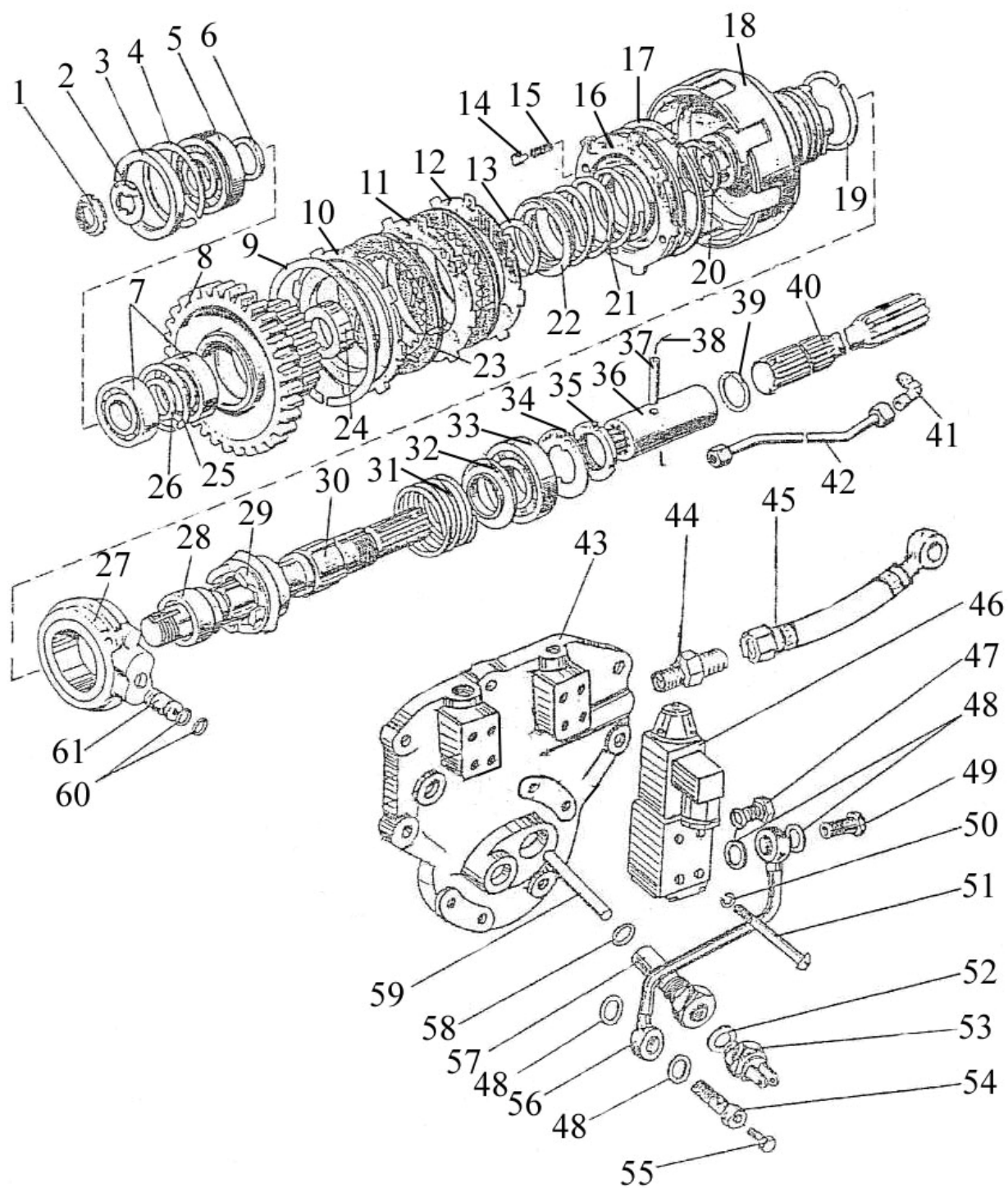


Рис. 18.1 Привод переднего ведущего моста.

Группа 18. Привод переднего ведущего моста
Подгруппа 1802. Привод переднего ведущего моста

№ рис.	№ поз.	№ узла или детали	Кол-во	Наименование
18.1	42	86-1802055	1	Трубопровод
	43	1221-1802016	1	Крышка
	44	2022-2401515	1	Штуцер
	45	2022-2401530	1	Маслопровод
	46	RH6101-012/00 GA-AMP или 1PGE-GT/3.574E.Г12.01	1	Гидрораспределитель
	47	1221-1802091	2	Пробка резьбовая
	48	Д18-055-А	6	Кольцо уплотнительное
	49	Д18-051	1	Болт
	50	ШП 5	8	Шайба
	51	М5х50	8	Винт
	52	50-1702048	*	Прокладка
	53	ВК12-51	1	Выключатель
	54	1520-1802088	1	Болт
	55	КГ1/8"	1	Пробка
	56	1221-1802050	1	Трубопровод
	57	8020-1802018	1	Направляющая
	58	019-022-19-2-2	1	Кольцо
	59	8020-1802029	1	Толкатель
	60	011-016-30-2-4	2	Кольцо
	61	1221-1802054	1	Втулка

* Подбор

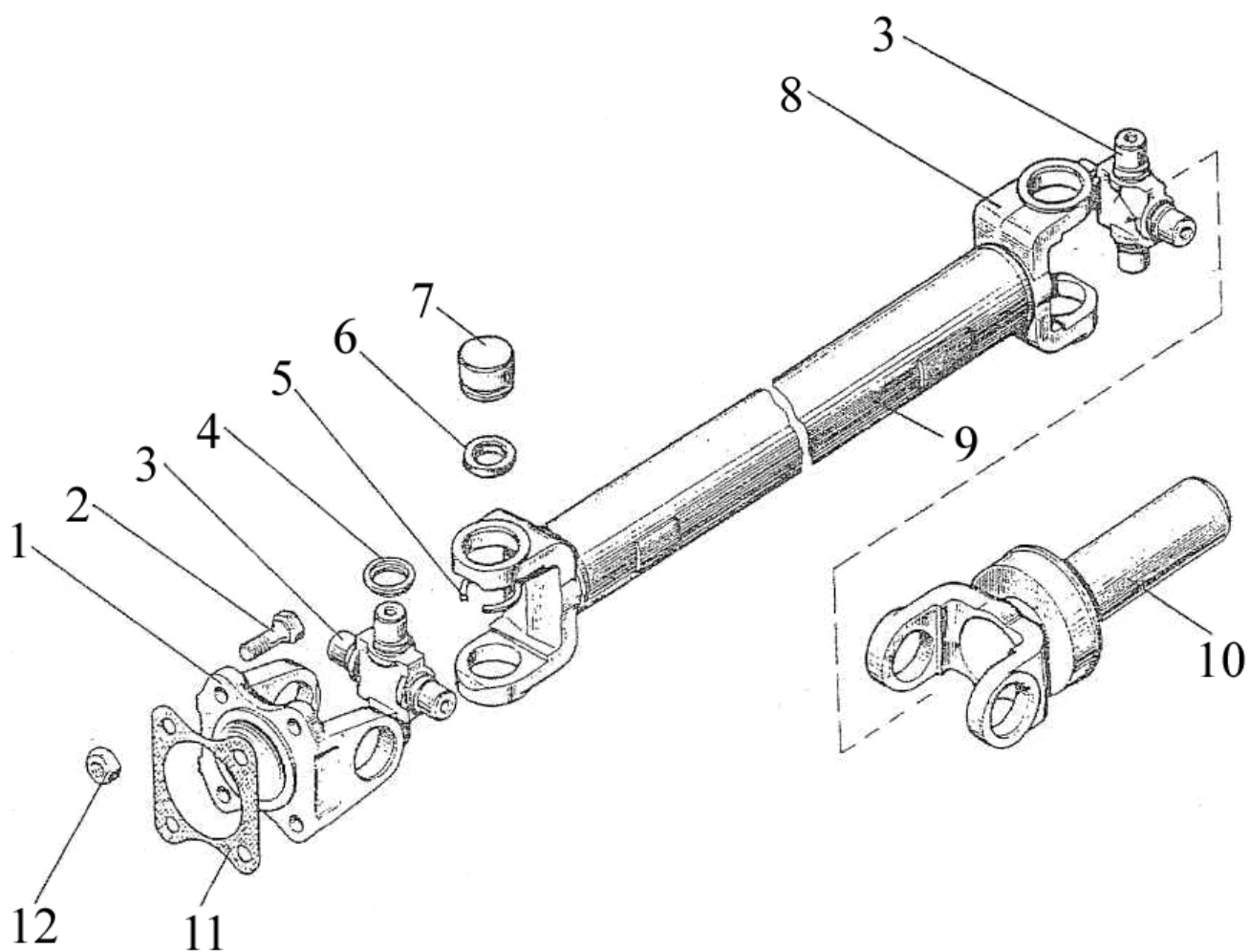


Рис. 22.1 Привод карданный

Группа 22. Привод карданный.
Подгруппа 2203. Привод карданный

№ рис.	№ поз.	№ узла или детали	Кол-во	Наименование
22.1		112-2203010	1	Вал карданный
		72-2203025PH	1	Крестовина с подшипниками (3,4,6,7)
	1	72-2203023	1	Фланец
	2	52-2203012-01	4	Болт
	3	72-2203030-01	2	Крестовина
	4	3102-2201037	8	Отражатель
	5	34-2201043	8	Кольцо стопорное
	6	69-2201031-A	8	Манжета
	7	704702K3C10	8	Подшипник
	8	72-2203022	2	Вилка
	9	112-2203018	1	Труба
	10	86-2203047	1	Вилка скользящая
11	20-2201024	1	Прокладка	
12	M10x1-8 DIN EN ISO 10511-98	4	Гайка	

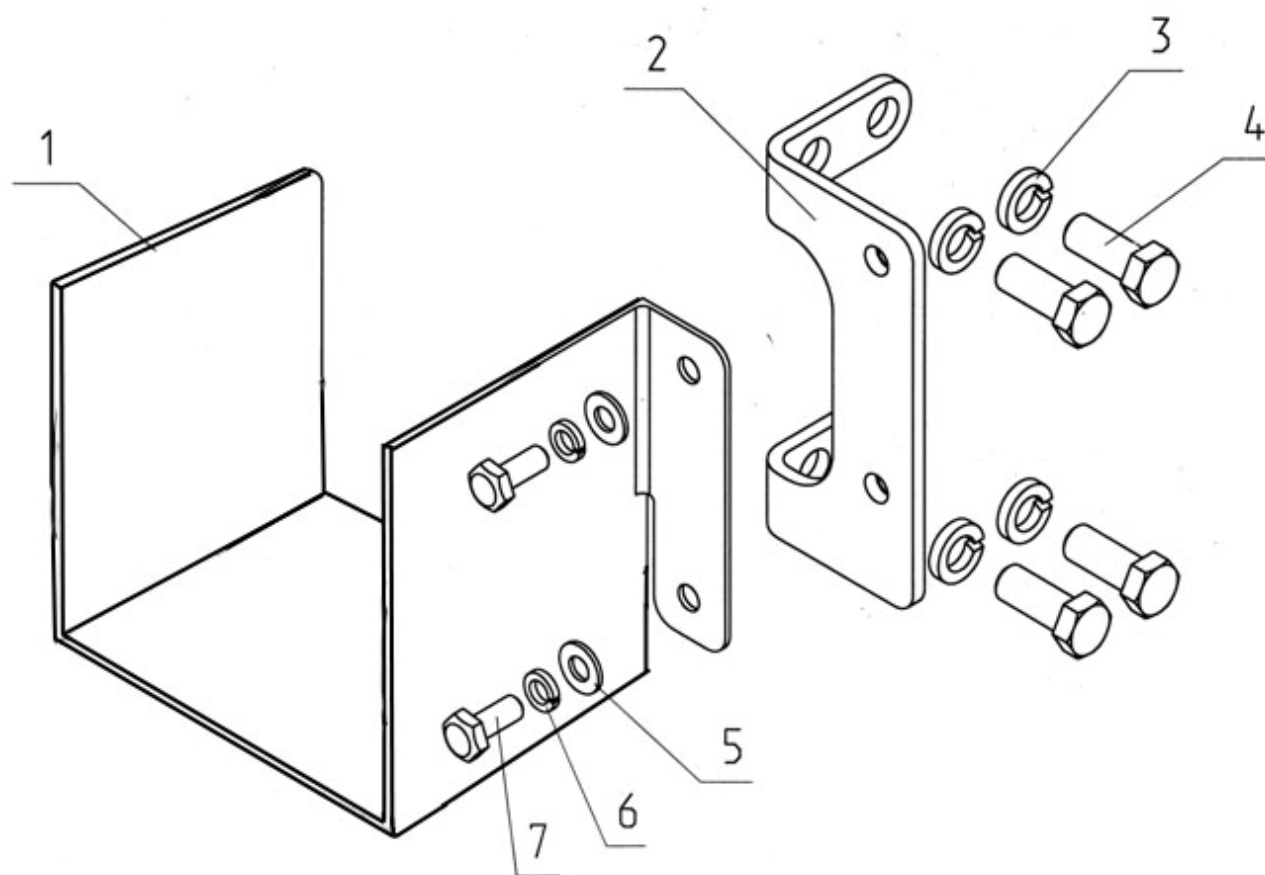


Рис. 22.2 Ограждение

Группа 22. Привод карданный.
Подгруппа 2203. Ограждение

№ рис.	№ поз.	№ узла или детали	Кол-во	Наименование
22.2	1	2022-2210012	1	Кожух
	2	2022-2210015	1	Кронштейн
	3	120Т	4	Шайба
	4	M12x25	4	Болт
	5	C8	2	Шайба
	6	8Т	2	Шайба
	7	M8x20	2	Болт

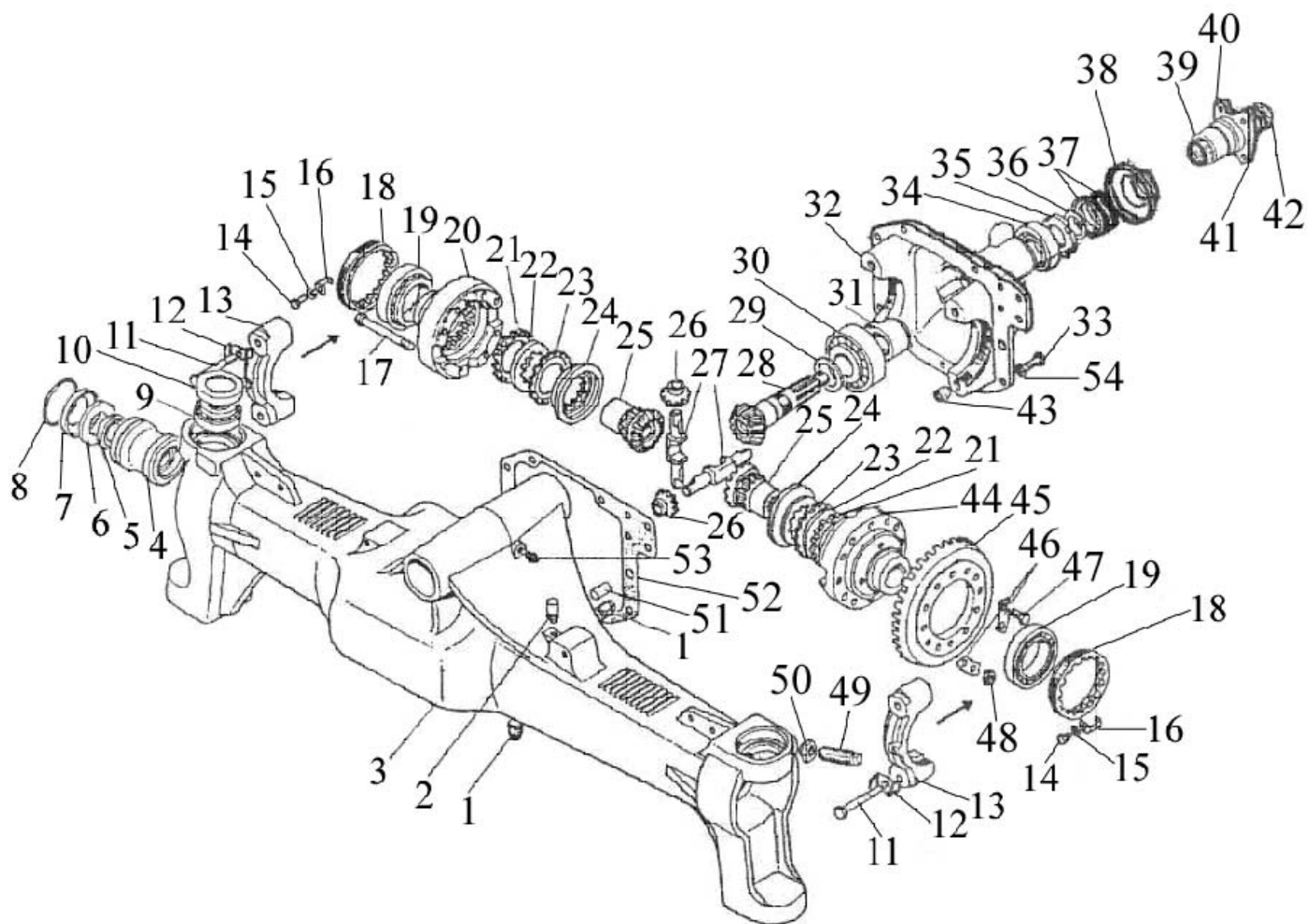


Рис. 23.1 Передний ведущий мост. Редуктор центральный.

Группа 23. Передний ведущий мост
Подгруппа 2300, 2303. Передний ведущий мост. Редуктор центральный.

№ рис.	№ поз.	№ узла или детали	Кол-во	Наименование
23.1		1525-2301110	1	Обойма (4-8)
		1525-2302020-01	1	Корпус (11-13,32,56)
		1524-2302010	1	Редуктор центральный (11,61)
	1	ПК КГЗ/4"	2	Пробка
	2	Mintor TSSOG1.8'	1	Сапун
	3	1525-2301010-01	1	Корпус моста
	4	1525-2301130	2	Обойма
	5	2.2-45x65.1	2	Манжета
	6	1525-2301122	2	Кольцо
	7	1525-2301121	2	Обойма
	8	075-080-30-2-4	2	Кольцо
	9	27307A	4	Подшипник
	10	1520-2308039	4	Стакан
	11	M12x90	4	Болт
	12	1525-2302024	4	Пластина
	13	1525-2302022	2	Корпус подшипника
	14	M8x14	2	Болт
	15	8 ОТ	2	Шайба
	16	1525-2302016	2	Стопор
	17	1525-2303026	8	Болт
	18	1525-2302018	2	Гайка
	19	263212A	2	Подшипник
	20	1525-2303014	1	Коробка
	21	52-2303023-A1	2	Диск
	22	52-2303024-01	2	Диск
	23	52-2303023-A1-01	2	Диск
	24	52-2303021	2	Чашка
	25	1525-2303017	2	Шестерня
	26	52-2303018	4	Сателлит
	27	52-2303019	2	Ось
	28	1525-2302015	1	Шестерня
	29	1525-2302012	1	Шайба
	30	7609A	1	Подшипник
	31	1525-2302017	1	Втулка распорная
	32	1524-2302021	1	Корпус
	33	M12x30	16	Болт
	34	7508A	1	Подшипник
	35	1525-2302011	1	Гайка
	36	1525-2302014	1	Шайба
	37	2.2-55x82-1	2	Манжета
	38	1525-2302071-Б	1	Грязевик
39	035-040-30-1-4	1	Кольцо	
40	1525-2302078-Б	1	Фланец	
41	1525-2302019	1	Шайба	

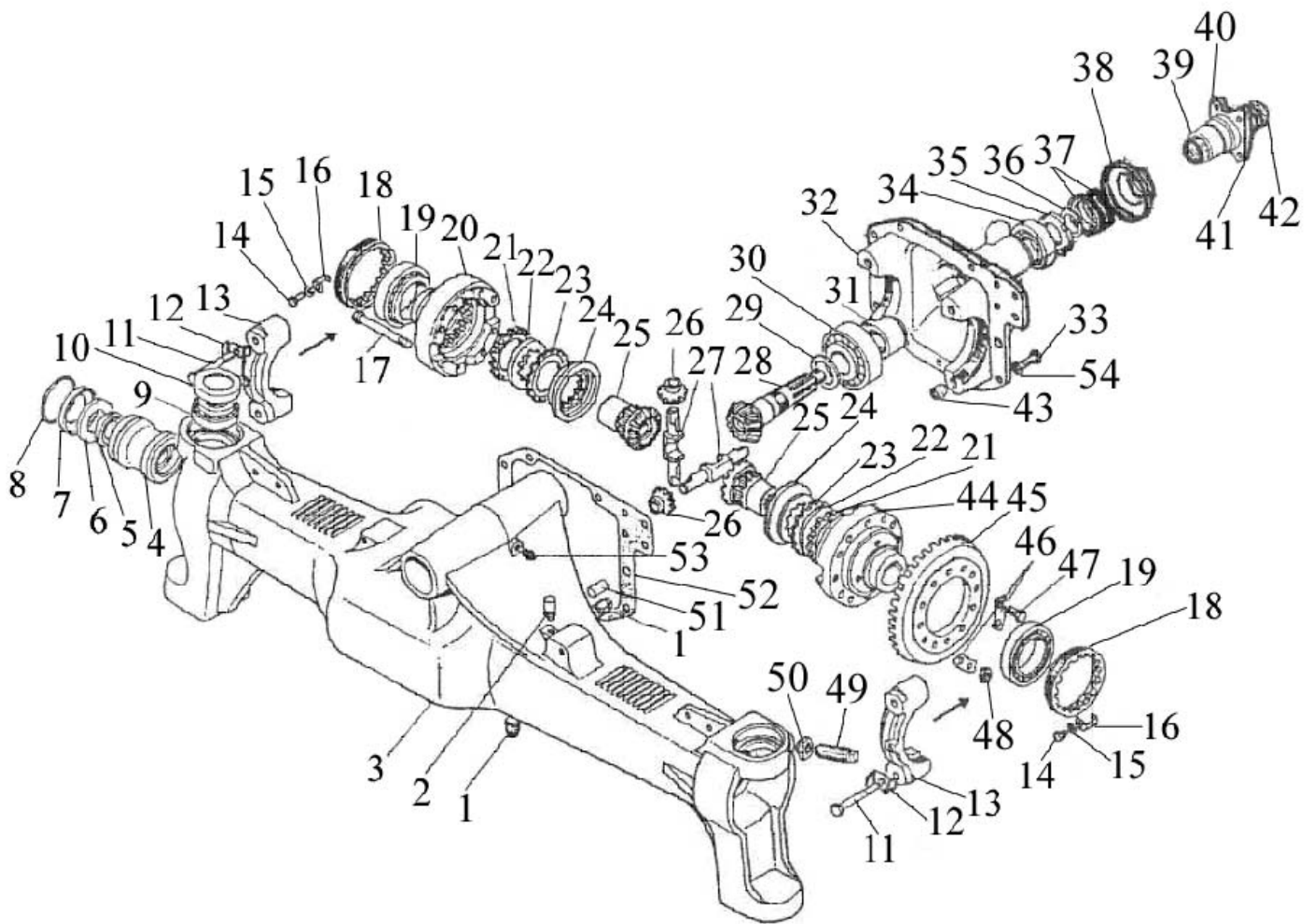


Рис. 23.1 Передний ведущий мост. Редуктор центральный.

Группа 23. Передний ведущий мост
Подгруппа 2300, 2303. Передний ведущий мост. Редуктор центральный.

№ рис.	№ поз.	№ узла или детали	Кол-во	Наименование
23.1	42	52-1802128	1	Гайка
	43	1525-2302023	4	Втулка
	44	1525-2303015	1	Коробка
	45	1525-2303016	1	Шестерня
	46	1525-2303032	6	Пластина
	47	50-1702092	4	Болт
	48	1525-2303027	8	Гайка
	49	1520-2308009	2	Винт
	50	85-3407113	2	Гайка
	51	Д01-015	2	Штифт
	52	1525-2301004	1	Прокладка
	53	1.3Ц19	1	Масленка
	54	12ОТ	12	Шайба

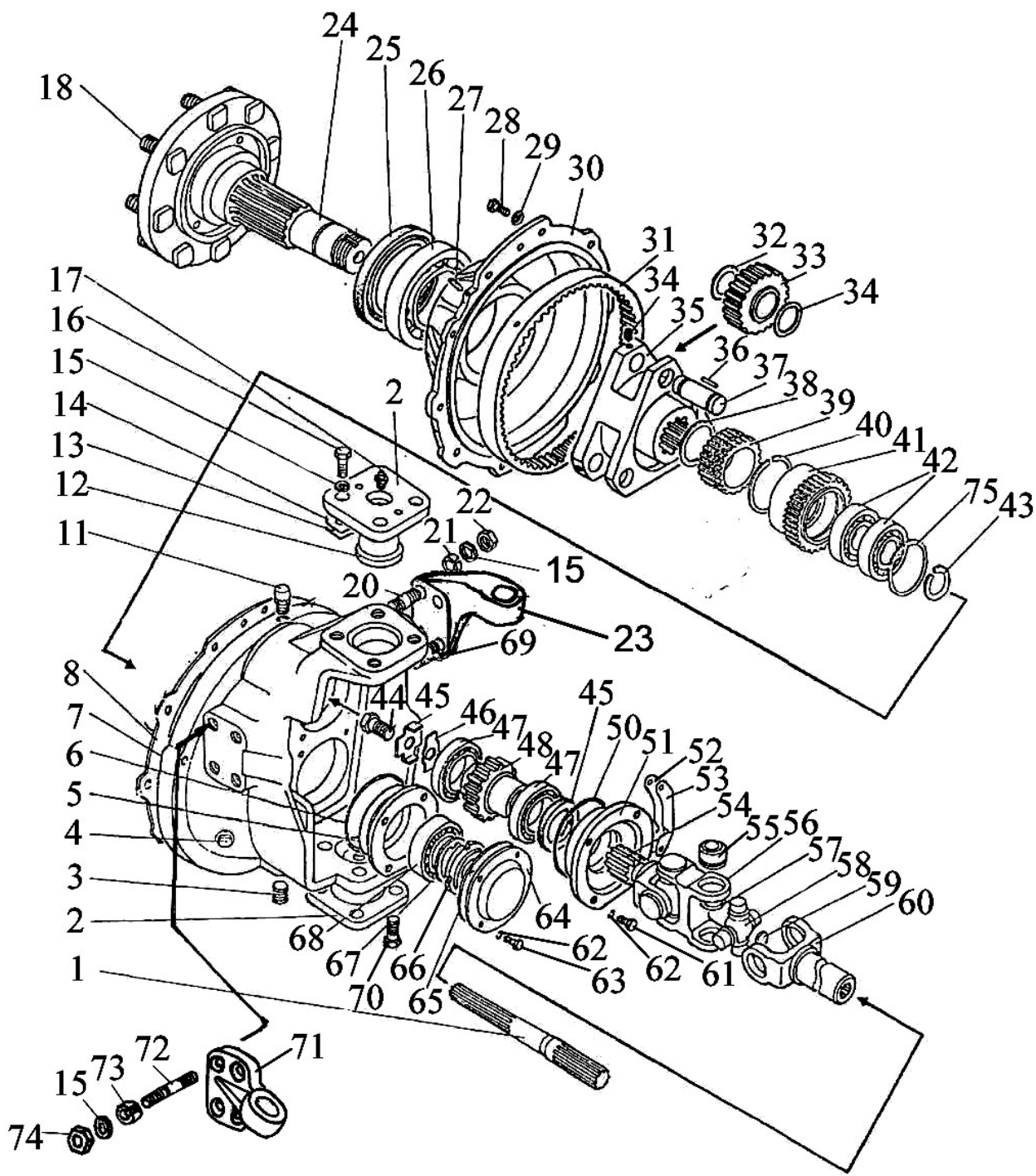


Рис. 23.2 Редуктор конечной передачи переднего ведущего моста (1524-2308005)

Группа 23. Передний ведущий мост
Подгруппа 2300, 2303. Редуктор конечной передачи переднего ведущего моста.

№ рис.	№ поз.	№ узла или детали	Кол-во	Наименование
23.2		1524-2308005	1	Редуктор левый (4-12, 20-68)
		1524-2308010	1	Редуктор правый (4-12, 20-68)
		1525-2308024	2	Шарнир сдвоенный (54-60)
		1525-2308040-02	2	Корпус (8, 12, 43-62)
		1520-2308080	2	Стакан (49-51)
		1525-2308047	2	Вилка (59-60)
		1521-2308070	2	Фланец (25, 70)
		1521-2308020	2	Крышка (28, 31, 32)
		1521-2308030	2	Водило (33, 34, 36-38)
		1525-2308050-02	2	Ступица (10, 11, 25-28, 31-43)
	1	1525-2301002 1525-2301002-01	1 1	Полуось левая Полуось правая
	2	1520-2308037	4	Ось
	3	2КГ 3/8"	2	Пробка
	4	2КГ 3/4"	2	Пробка
	5	1520-2308002	2	Стакан
	6	095-100-30-1-4	2	Кольцо
	7	1520-2308015	2	Корпус
	8	1520-2308034	2	Прокладка
	11	Mintor TSSOG1,8'	2	Сапун
	12	055-063-46-2-4	4	Кольцо
	13	1520-2308042	8	Прокладка регулировочная
	14	1520-230842-01	20	Прокладка регулировочная
	15	ШП 16	32	Шайба
	16	M16x55	8	Болт
	17	1.3С6Хр	4	Масленка
	18	40-3103016	8	Болт
	20	1520-2308079-02	2	Шпилька
	21	1520-2308077	4	Втулка
	22	M16	4	Гайка
	23	1524-2308074 1524-230874-01	1 1	Рычаг правый Рычаг левый
	24	1521-2308017	2	Фланец
	25	2.2-100x125.2	2	Манжета
	26	7514А	2	Подшипник
	27	8x25	6	Штифт
	28	M10x35	20	Болт
	29	ШП10	20	Шайба
	30	1521-2308016	2	Крышка
31	1520-2308064	2	Шестерня	
32	1520-2308054	12	Шайба	
33	1520-2308059	6	Сателлит	
34	1520-2308011	6	Винт	
35	1521-2308056	2	Водило	
36	4x34,8-3	156	Ролик	
37	1520-2308053	6	Ось	

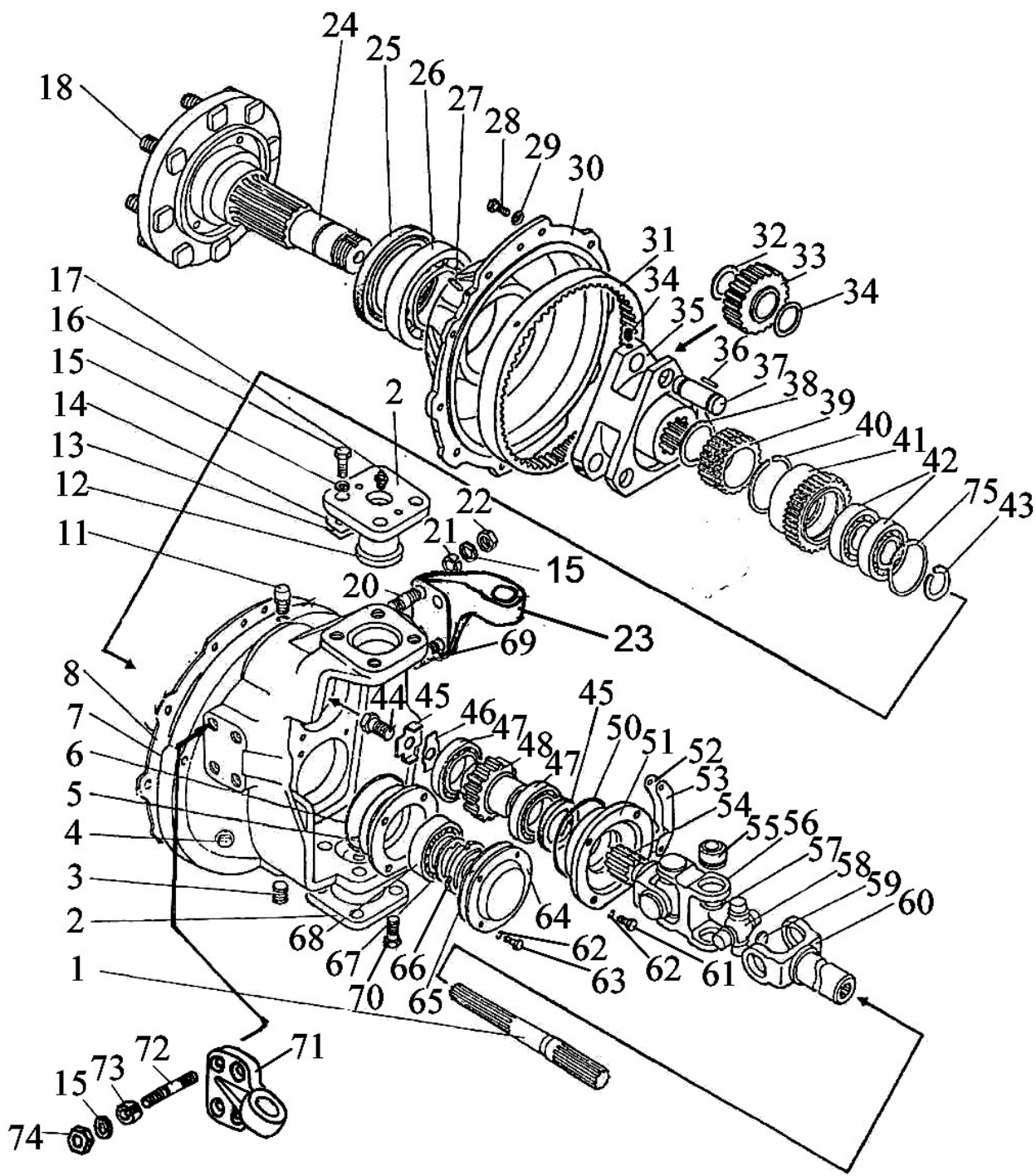


Рис. 23.2 Редуктор конечной передачи переднего ведущего моста (1524-2308005)

Группа 23. Передний ведущий мост
Подгруппа 2300, 2303. Редуктор конечной передачи переднего ведущего моста.

№ рис.	№ поз.	№ узла или детали	Кол-во	Наименование
23.2	38	1525-2308038	2	Шайба
	39	1525-2308066	2	Шестерня
	40	C105	4	Кольцо
	41	1525-2308062-02	2	Шестерня
	42	42209	4	Подшипник
	43	C45	2	Кольцо
	44	1521-2308012	2	Болт
	45	1521-2308031	2	Пластина
	46	1521-2308013	2	Шайба
	47	2007109	4	Подшипник
	48	1525-2308061-02	2	Шестерня
	49	2.2-45x65	2	Манжета
	50	100-105-30-2-4	2	Кольцо
	51	1520-2308035	2	Стакан
	52	1520-2308021	20	Прокладка регулировочная
	53	1520-2308021-01	8	Прокладка регулировочная
	54	1520-2308063-10	2	Вилка
	55	704702K3C10	16	Подшипник
	56	1520-2308066-01	2	Вилка
	57	24-2201043-01	16	Кольцо стопорное
	58	72-2203026	4	Крестовина
	59	1525-2203052	2	Заглушка
	60	1525-2308048	2	Вилка
	61	M8x30	16	Болт
	62	ШП 8	16	Шайба
	63	M8x16	8	Болт
	64	1520-2308004	2	Крышка
	65	1520-2308003	2	Прокладка
	66	80-1701045	2	Гайка
	67	80-1701056	2	Шайба
	68	7509A	2	Подшипник
	69	1520-2308079	2	Шпилька
	70	M16x40	8	Болт
71	1525-2308076	1	Кронштейн правый	
	1525-2308077	1	Кронштейн левый	
72	1520-2308079-02	4	Шпилька	
73	1520-2308077	4	Втулка	
74	M16	4	Гайка	
75	C85	2	Кольцо	

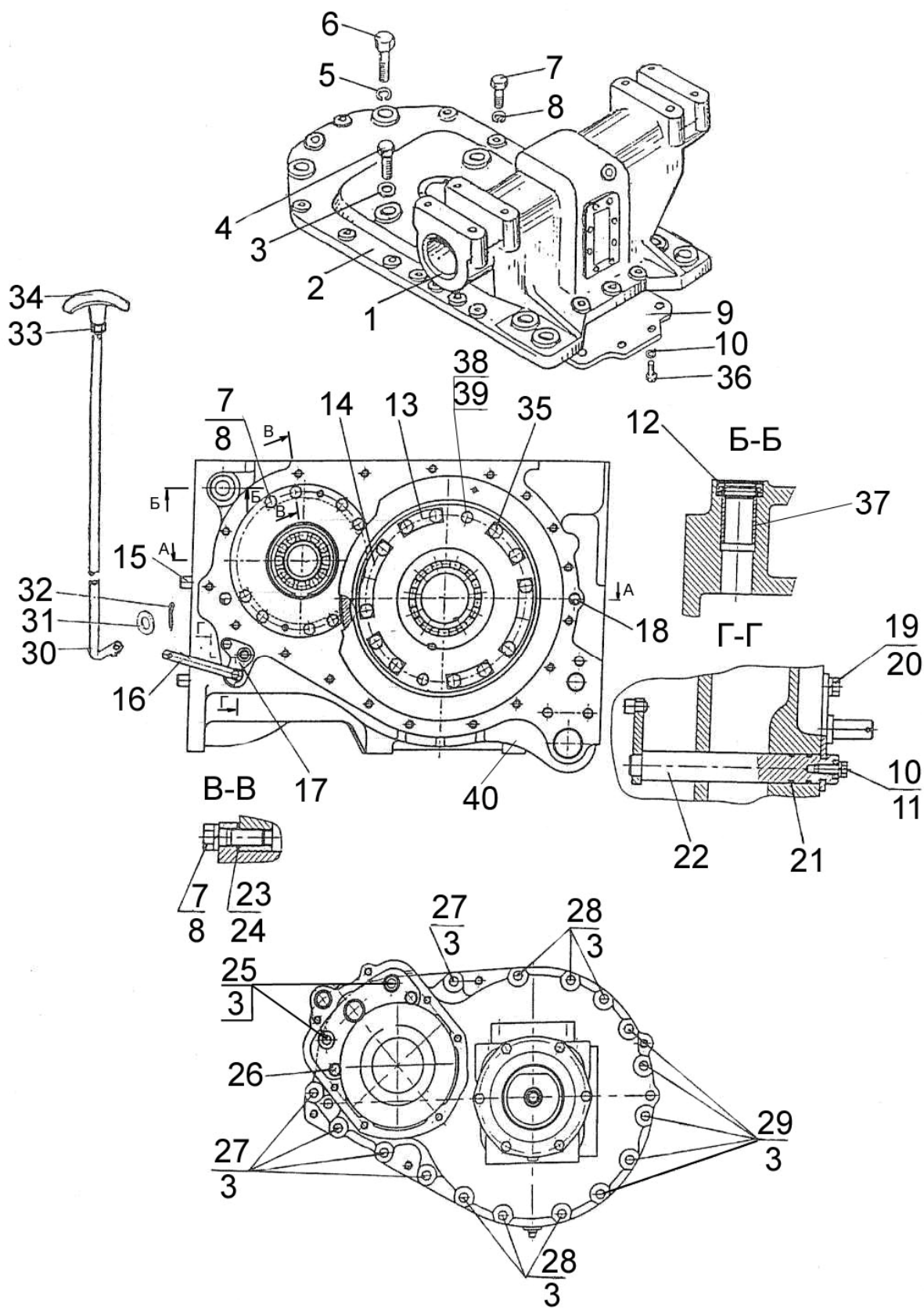


Рис. 24.1 Корпус заднего моста. Конечная передача.

Группа. 24 Задний мост
Подгруппа 4201, 2407. Корпус заднего моста. Передача конечная.
Механизм отключения привода независимого ВОМ.

№ рис.	№ поз.	№ узла или детали	Кол-во	Наименование
24.1		2022-2401010	1	Задний мост
		2022-2401015	1	Корпус заднего моста (15, 18, 37-40)
		1522-2401030-01	1	Крышка в сборе (1, 2, 9, 10, 36)
	1	1522-4605007	2	Втулка
	2	1522-2401024-01	1	Крышка
	3	16 ОТ	40	Шайба
	4	M 16x80	4	Болт
	5	ШП 20	4	Шайба
	6	70-4605036	4	Болт (M20x60)
	7	1221-2407505	33	Болт (M14x45)
	8	14 ОТ	33	Шайба
	9	1522-2401026	1	Крышка
	10	ШП 8	9	Шайба
	11	M8x20	1	Болт
	12	2.2-25x42-1	2	Манжета
	13	2022-2407503-01	4	Пластина
	14	2022-2407503	2	Пластина
	15	50-4605027	2	Штифт
	16	100X-2401024	1	Рычаг
	17	2022-1602120	1	Фланец
	18	1221-2407508-01	4	Штифт
	19	M10x20	1	Болт
	20	ШП 10	1	Шайба
	21	020-025-30-1-4	2	Кольцо
	22	100X-2401020-01	1	Валик с поводком
	23	2022-2407056	20 max	Прокладка S=0,2 мм
	24	2022-2407056-01	10 max	Прокладка S=0,5 мм
	25	2022-2401111-02	4	Болт (M16x160)
	26	2022-3502008	4	Штифт
	27	2022-2401111	10	Болт (M16x85)
	28	2022-2401111-03	12	Болт (M16x175)
	29	2022-2401111-01	10	Болт (M16x150)
	30	1522-4216081-01	1	Тяга
	31	ШЧ8	1	Шайба
	32	3,2x18	1	Шплинт
	33	M8	1	Гайка
	34	50-1310136-A	1	Рукоятка
	35	2022-2407505	24	Болт (M14x50)
	36	M8x16	8	Болт
	37	36-3502037-A	2	Втулка
38	54.38.619	4	Кольцо стопорное	
39	2022-2407512	4	Штифт	
40	2022-2401016	1	Корпус заднего моста	

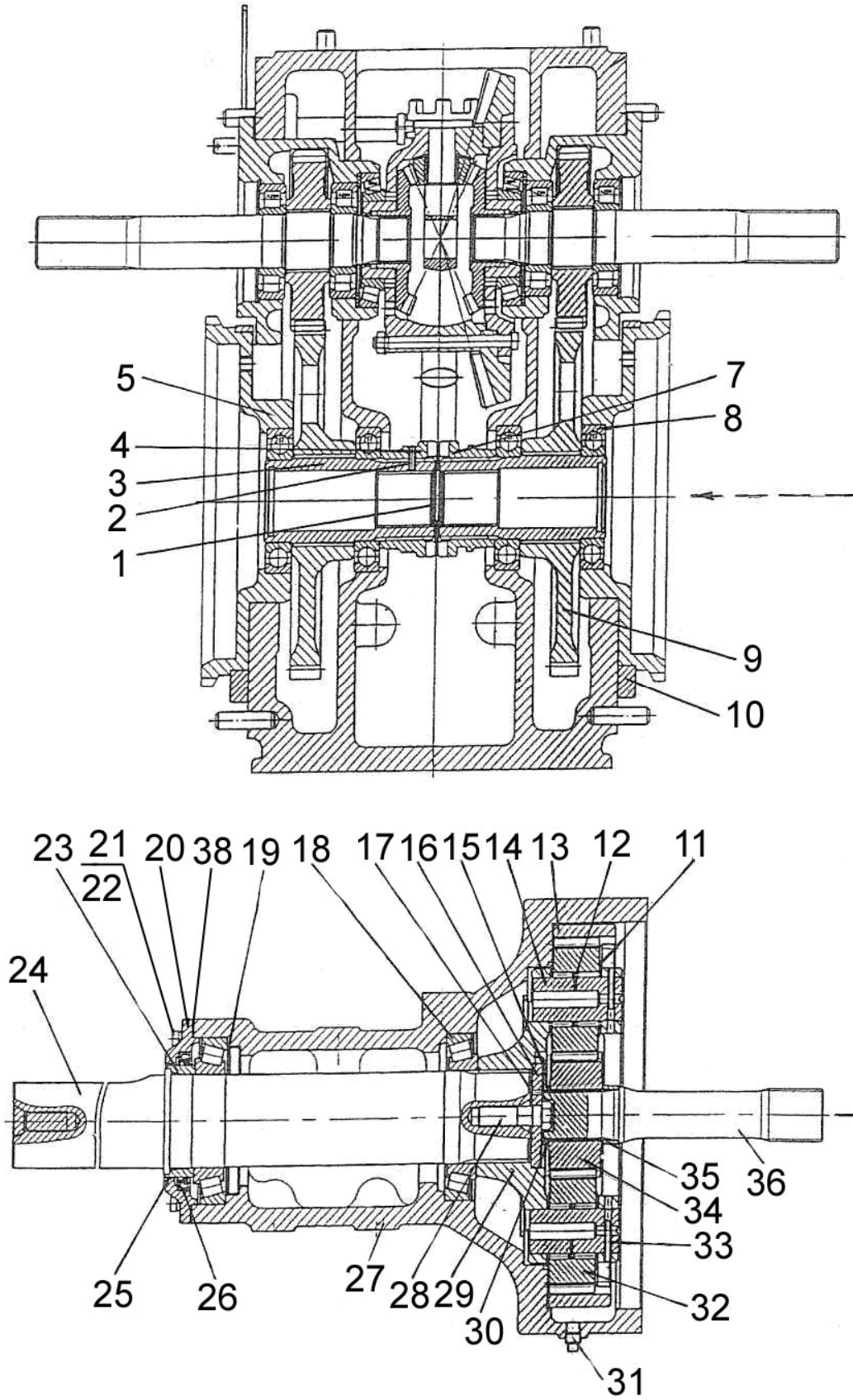


Рис. 24.2 Конечная передача

Группа. 24 Задний мост
Подгруппа 2407. Передача конечная.

№ рис.	№ поз.	№ узла или детали	Кол-во	Наименование
24.2		2022-2407080	2	Полуось (23, 24)
		2022-2407535	2	Водило (11, 12, 14, 29, 32, 33, 37)
		2022-2407130	2	Стакан (5, 8, 10)
		2022-2407030	2	Крышка (20, 25, 26)
		2022-2407540	2	Шестерня ведущая (30, 34-36)
	1	C52	2	Кольцо
	2	A.8x26.65Г	1	Штифт
	3	2022-2407123	2	Втулка
	4	1822-2409012	1	Муфта
	5	2022-2407131	2	Стакан
	7	1822-2409011	1	Муфта
	8	217А	4	Подшипник
	9	2022-2407122	2	Шестерня ведомая
	10	2022-2407132	2	Кольцо
	11	2022-2407538	16	Шайба сателлита
	12	2022-2407539	8	Шайба распорная
	13	2022-2405050	2	Шестерня ведомая
	14	2022-2407556	8	Ось
	15	2022-2407507	2	Шайба
	16	2022-2407537	2	Шайба
	17	2022-2407506 или 2022-2407506-01	12 max	Прокладка
	18	7220А	4	Подшипник
	19	2022-2407091	2	Кольцо
	20	2022-2407028	2	Крышка
	21	M12x35	12	Болт
	22	ШП 12	12	Шайба
	23	2022-2407084	2	Втулка
	24	2022-2407082	2	Полуось
	25	120-125-30-1-4	2	Кольцо
	26	2.2-120x150-1	2	Манжета
	27	2022-2407015 или 2022-2407015-01	11	Рукав левый Рукав правый
	28	2022-2407511	2	Болт
	29	2022-2407536	2	Водило
	30	2С55	2	Кольцо
	31	ПК КГ 3/8"	2	Пробка
	32	2022-2405035	8	Сателлит
	33	A.8x45	8	Штифт
	34	2022-2405028	2	Шестерня ведущая
35	1221-2407542	2	Втулка	
36	1221-2407541	2	Вал	
37	6x27,8А3	448	Ролик	
38	2022-2407029	2	Прокладка	

Группа 24. Задний мост
Подгруппа 2403. Дифференциал
Подгруппа 2407. Стакан подшипников

№ рис.	№ поз.	№ узла или детали	Кол-во	Наименование
24.3		2022-2403010*	1	Дифференциал (1-3, 6-16, 22)
		2022-2407060	2	Стакан подшипников (4, 5, 17, 19-21)
	1	2022-2403034	12	Болт
	2	2022-2403023	6	Пластина стопорная
	3	M 12	12	Гайка
	4	C 125	2	Кольцо
	5	2022-2407052	2	Шестерня
	6	7216A	1	Подшипник
	7	2022-2403049	2	Шайба
	8	2022-2403019-Б	1	Крышка
	9	2022-2403055	4	Сателлит
	10	2022-2403025-Б	4	Шайба сателлита
	11	2022-2403062-Б	1	Крестовина
	12	4x29,8A3	100	Ролик
	13	2022-2403021**	1	Шестерня ведомая
	14	2022-2403018	1	Корпус
	15	2022-2403048	2	Шестерня полуосевая
	16	30216	1	Подшипник
	17	2022-2407043	2	Кольцо
	19	2022-2407042	2	Стакан подшипников
	20	42311M1	4	Подшипник
	21	2022-2407053	2	Вал
22	2022-2403017-Б	1	Проставка	

* Для заказа запасных частей 2022-2403020 Дифференциал (без поз. 6, 13, 16)

** Для заказа запасных частей комплект шестерен главной пары 2022-2403014

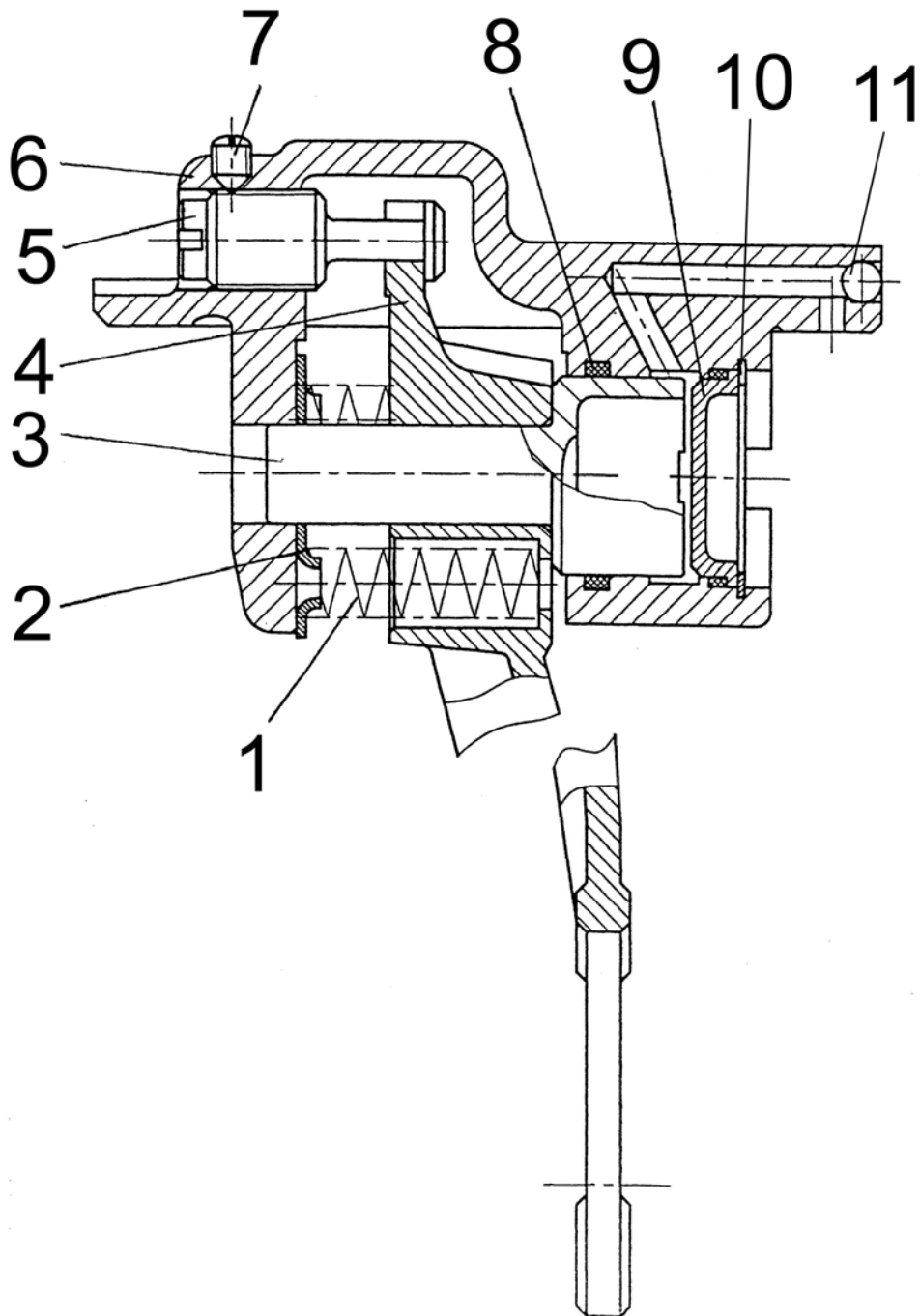


Рис. 24.4 Привод блокировки

Группа 24. Задний мост
Подгруппа 2409. Привод блокировки

№ рис.	№ поз.	№ узла или детали	Кол-во	Наименование
24.4		1822-2409010	1	Привод блокировки
	1	101-4602031	3	Пружина
	2	1822-2409003	1	Упор
	3	1822-2409007	1	Поршень
	4	1822-2409008	1	Вилка
	5	1822-2409004	1	Винт
	6	1822-2409001	1	Кронштейн
	7	1520-2308011	1	Винт
	8	040-045-30-2-2	2	Кольцо
	9	1822-2409006	1	Заглушка
	10	C45	1	Кольцо
11	7,144-60	1	Шарик	

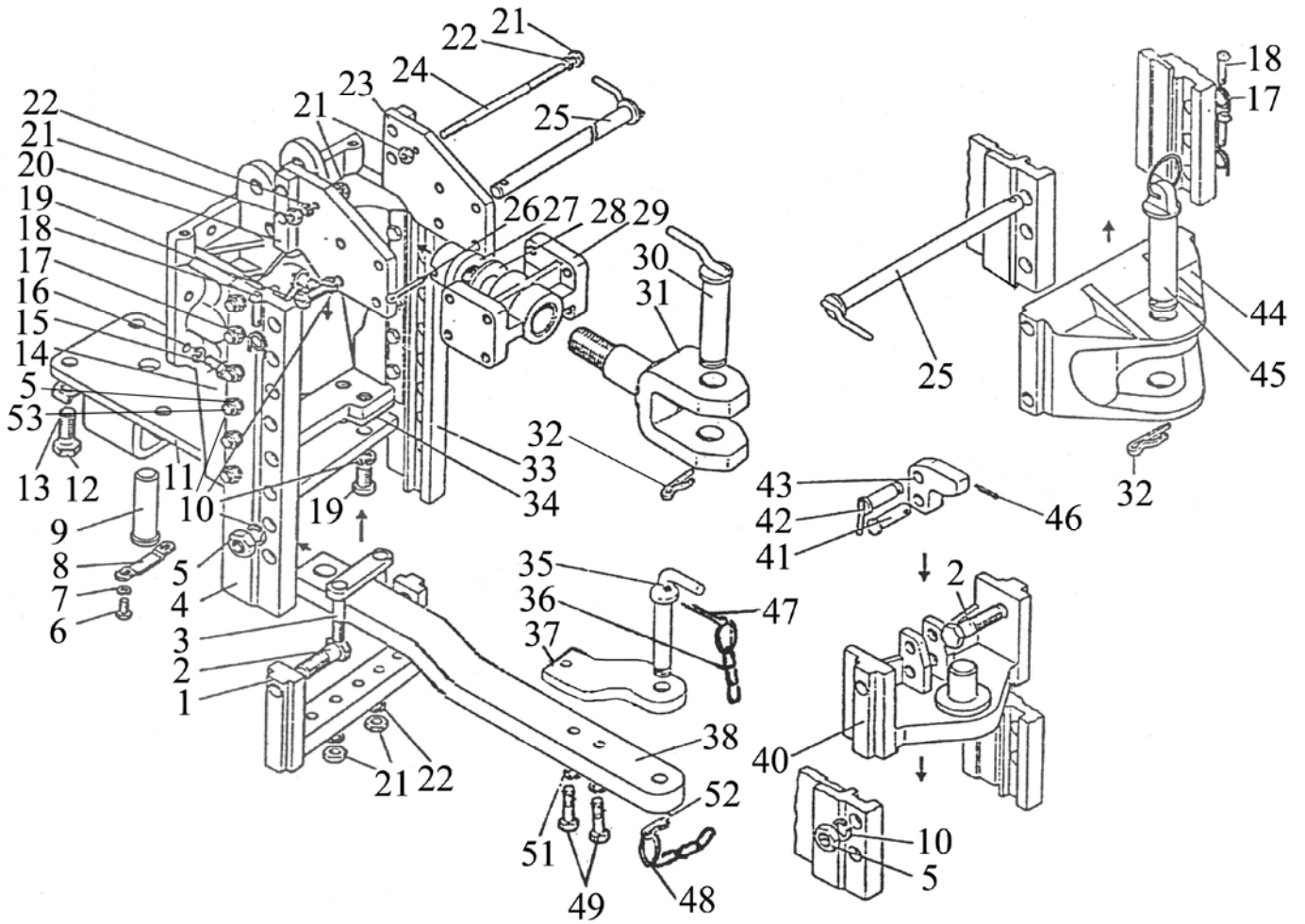


Рис. 27.1 Тягово-сцепное устройство.

Группа 27. Устройство тягово-цепное
Подгруппа 2707. Тягово-цепное устройство

№ рис.	№ поз.	№ узла или детали	Кол-во	Наименование
27.1		2022-2707060		Кронштейн (4,14,33,53,5,10)
		1322-2707160		Питон (40,41,42,43,46,39,2,5,10)
		1321-2707050-Б		Вилка (19,20,21,22,23,24,26-32)
		2022-2707150		Тяга (35,36,37,38,47,48,49,50,51,52)
	1	1322-2707130	1	Поперечина
	2	1322-2707133	4	Болт
	3	1322-2707120-Б	1	Скоба
	4	2022-2707062	1	Направляющая
	5	M20x1,5	4	Гайка
	6	M10x20	2	Болт
	7	ШП 10	2	Шайба
	8	1522-2707126	1	Пластина
	9	1522-2707127	1	Ось
	10	ШП 20	40	Шайба
	11	1522-2707020-Б	1	Плита
	12	1321-2707014	4	Болт
	13	1222-2707137	2	Пластина
	14	1522-2707061-Б	1	Кронштейн
	15	70-4605036	12	Болт
	17	A61.05.004	2	Кольцо
	18	A61.05.005	2	Чека
	19	680-2707024	12	Болт
	20	1321-2707070-Б	1	Пластина (лев.)
	21	M16	6	Гайка
	22	ШП 16	4	Шайба
	23	1321-2707070-01	1	Пластина (пр.)
	24	1522-2707244	1	Стяжка
	25	1522-2707030-Б	2	Палец
	26	6,3x63	1	Шплинт
	27	1522-2707243	1	Гайка
	28	1522-2707242	1	Шайба
	29	1321-2707051-Б	1	Кронштейн
	30	1321-2707040-Б	1	Шкворень
	31	1321-2707052	1	Вилка
	32	1321-2707042	2	Шплинт
	33	2022-2707062-01	1	Направляющая
	34	1522-2707135	2	Пластина
		1522-2707135-01	2	Пластина
		1522-2707135-02	2	Пластина
	35	1522-2707079-А	1	Шкворень
	36	70-4235035	2	Цепочка
37	1523-2707143	1	Накладка	
38	2022-2707144	1	Тяга	
40	1322-2707165	1	Плита с питоном	
41	1322-2707162-01	1	Палец	

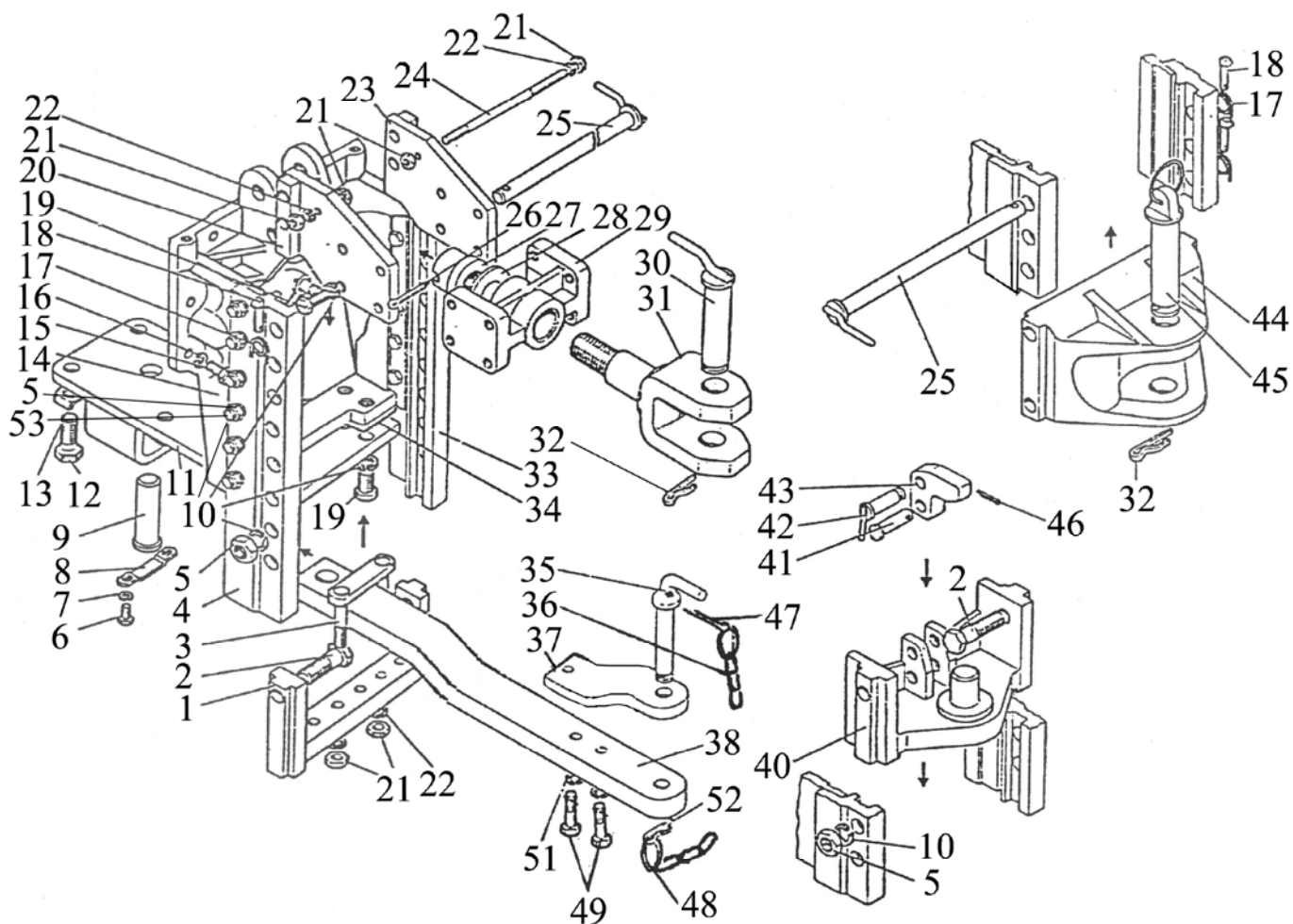


Рис. 27.1 Тягово-сцепное устройство.

Группа 27. Устройство тягово-цепное
Подгруппа 2707. Тягово-цепное устройство

№ рис.	№ поз.	№ узла или детали	Кол-во	Наименование
27.1	42	1322-2707180	1	Палец
	43	1322-2707161	1	Упор
	44	1321-2707111-А или 1321-2707113-А (EURO)	1	Вилка
	45	1321-2707140-Б	1	Шкворень
	46	4x36	1	Шплинт
	47	3,2x25	1	Шплинт
	48	H50-4202146	1	Кольцо
	49	1523-2707149	2	Болт
	51	1523-2707146	2	Шайба
	52	A61.07.001-А	1	Шплинт
	53	1522-2707149-01	12	Болт

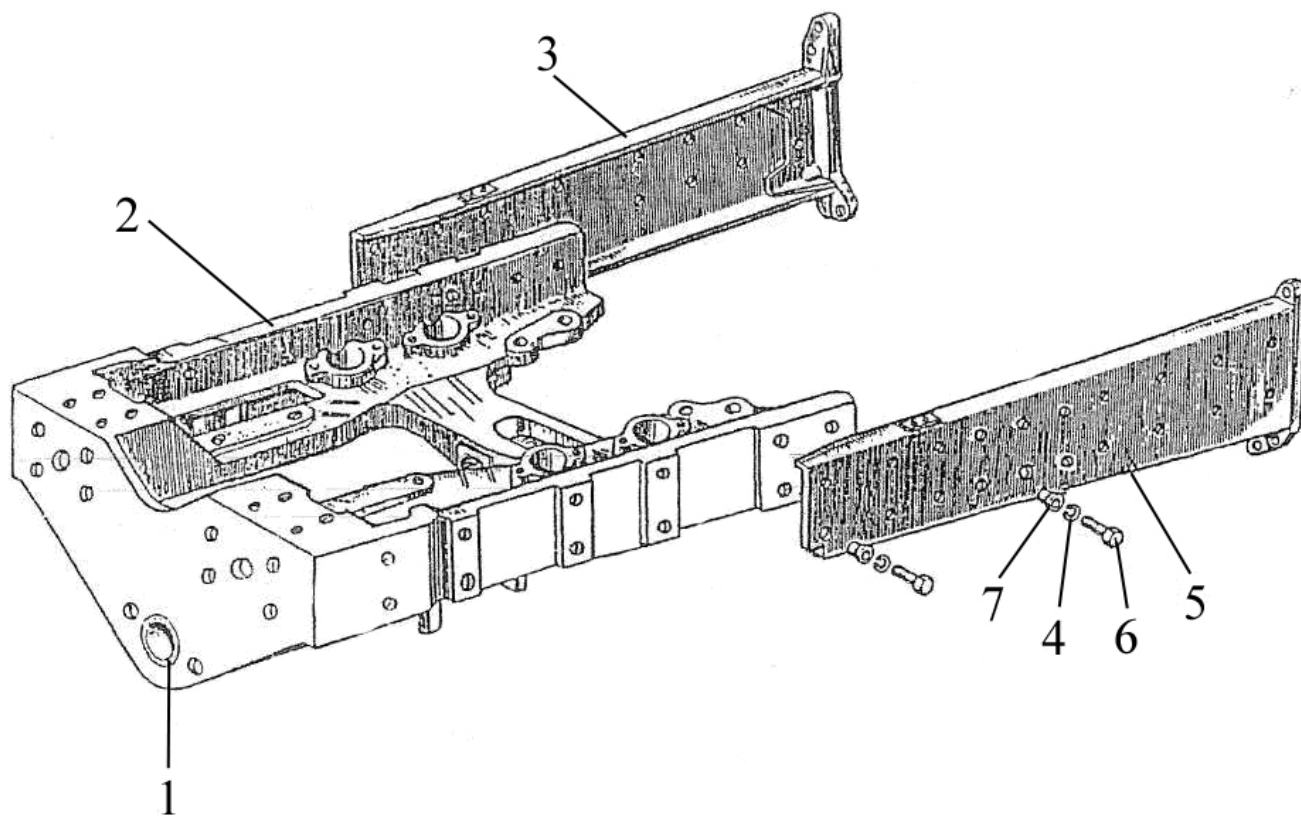


Рис. 28.1 Полурама в сборе

Группа 28. Рама
Подгруппа 2801. Полурама в сборе

№ рис.	№ поз.	№ узла или детали	Кол-во	Наименование
28.1		1523-2800010	1	Полурама
	1	1321-3001022	2	Втулка
	2	1321-2801016	1	Брус
	3	1523-2801030	1	Лонжерон правый
	4	16 ОТ	4	Шайба
	5	1523-2801020	1	Лонжерон левый
	6	M16x45	4	Болт
	7	50-2800011	4	Втулка

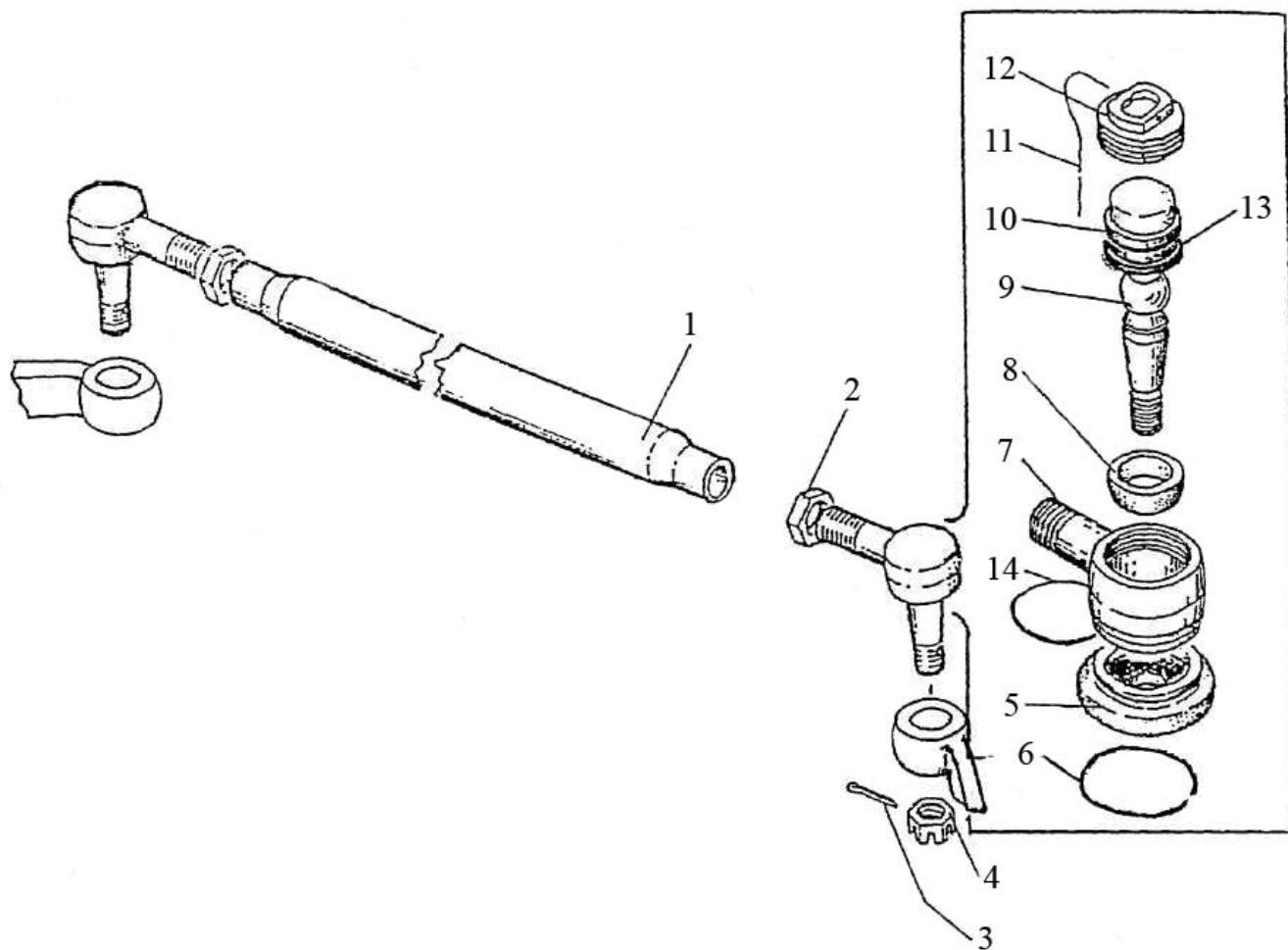


Рис. 30.1 Тяга рулевая

Группа 30. Передняя ось
Подгруппа 3003. Тяга рулевая

№ рис.	№ поз.	№ узла или детали	Кол-во	Наименование
30.1		1220-3003010-01	1	Тяга в сборе (1,2,4-14)
		1220-3003020-A	1	Шарнир с правой резьбой (5-14)
		1220-3003020-A-01	1	Шарнир с левой резьбой (5-14)
	1	1220-3003011	1	Труба
	2	1220-3003013	1	Контргайка с правой резьбой
		1220-3003013-01	1	Контргайка с левой резьбой
	3	4x36	2	Шплинт
	4		2	Гайка М20х1,5 ГОСТ 5919-73
	5	1220-3003025-A	2	Чехол
	6	1220-3003029	2	Кольцо
	7	1220-3003022	1	Корпус шарнира с правой резьбой
		1220-3003022-01	1	Корпус шарнира с левой резьбой
	8	1220-3003023	2	Вкладыш верхний
	9	1220-3003021	2	Палец шаровой
10	1220-3003028	2	Вкладыш нижний	
11	2,0-0-С	2	Проволока L=270 мм	
12	50-3003018-Б	2	Пробка	
13	1220-3003027	2	Вкладыш	
14	1220-3003024	2	Кольцо	

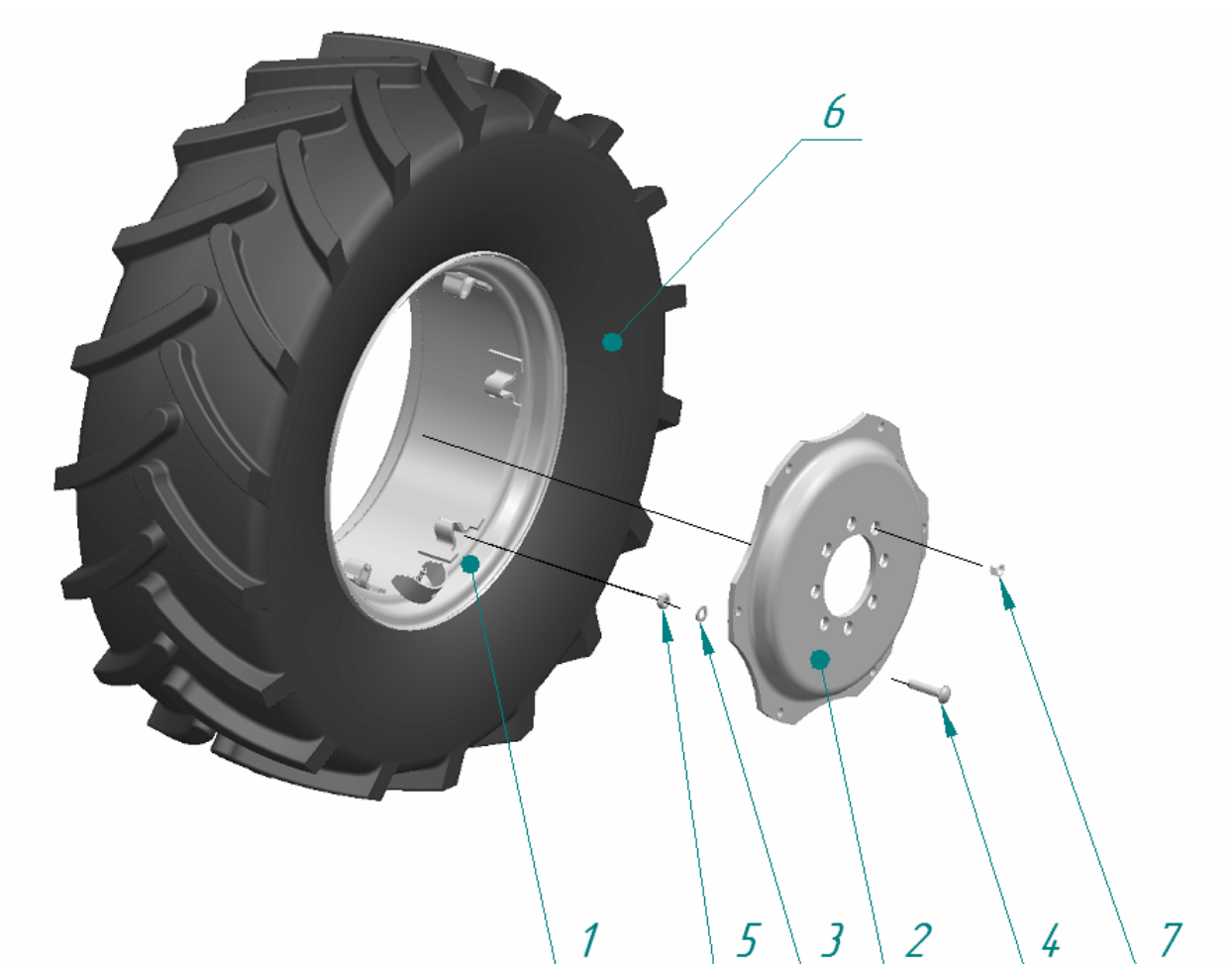


Рис. 31.1 Колесо переднее ведущее

Группа 31. Колеса и ступицы
Подгруппа 3101. Колеса передние ведущие

№ рис.	№ поз.	№ узла или детали	Кол-во	Наименование
31.1		1221-3101010-01	2	Колесо 420/70R24 (1-6)
		W12-24-3101020-01 или 880.3101012-01	2	Колесо W12x24 (1,2,3,4,5)
	1	W12-24-3101035	2	Обод W12x24 с кронштейнами
	2	W12-24-3101017	2	Диск
	3	52-2301065	12	Шайба
	4	1221-3101011	12	Болт
	5	1221-3101013	12	Гайка или Гайка M16x1,5-6H.10.019 ГОСТ 5915-70
	6		2	Шина 420/70R24
7	40-3103017-01	16	Гайка	

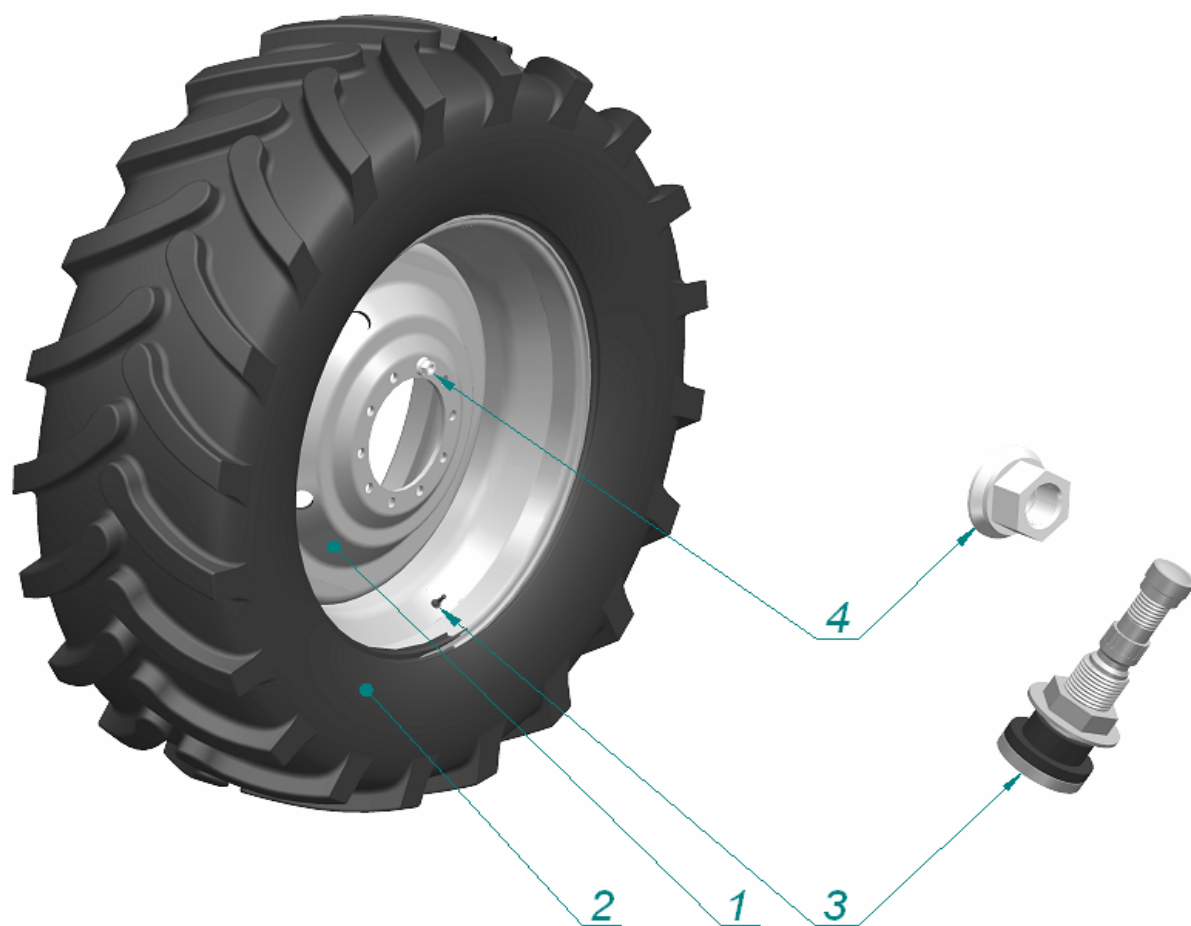


Рис. 31.2 Колесо заднее ведущее

Группа 31. Колеса и ступицы
Подгруппа 3107. Колеса задние ведущие.

№ рис.	№ поз.	№ узла или детали	Кол-во	Наименование
31.2		2522-3107010	4*	Колесо 580/70R42 (1,2,3)
	1	8885.3107012-01	4*	Колесо (диск и обод) DDW18Lx42
	2		4*	Шина 580/70R42 (бескамерная)
	3		4*	Вентиль водовоздушный TR618A (для бескамерных шин)
	4	93865-3104038	20	Гайка или Гайка M22x1,5-10.9 DIN 74361

* С учетом сдвигания колес

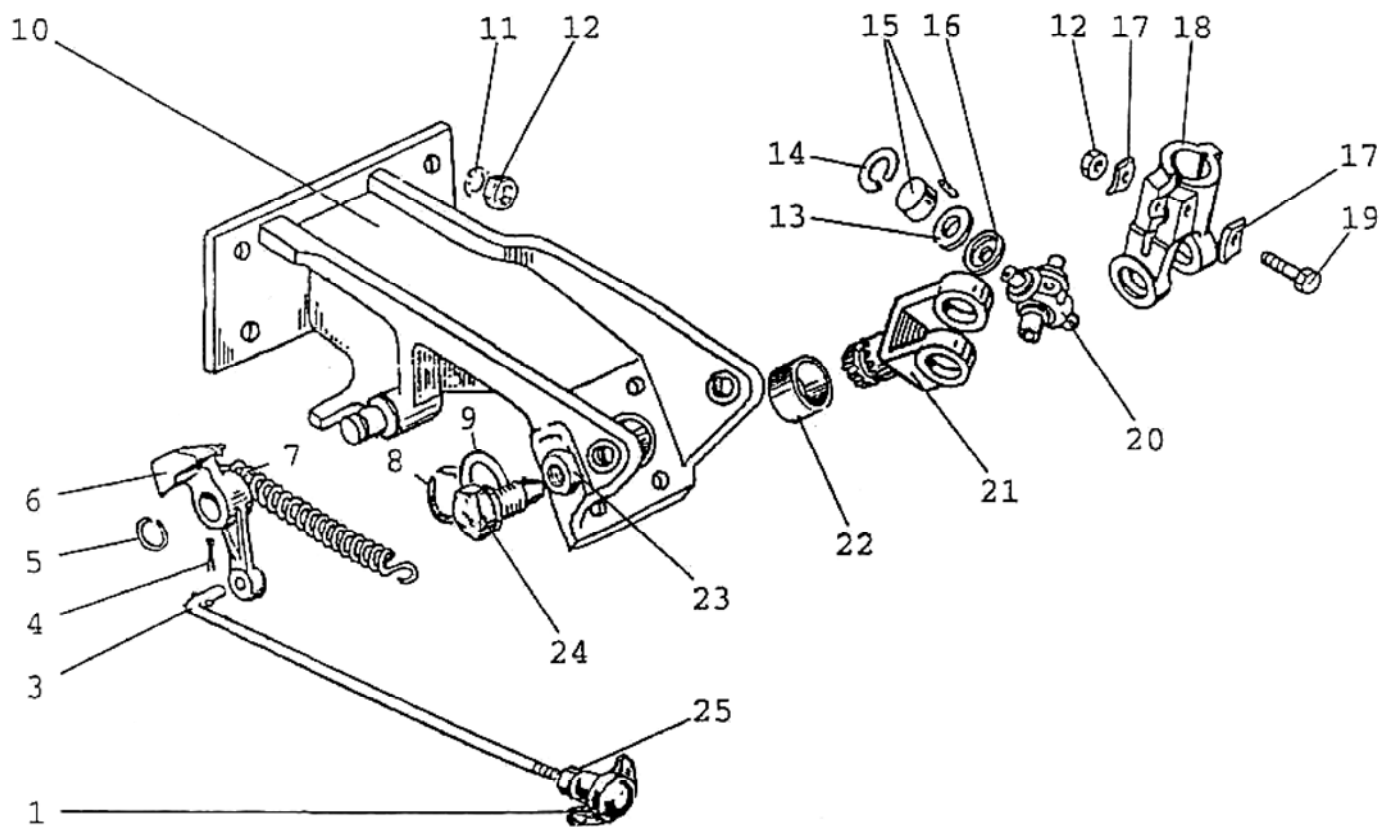


Рис. 34.1 Колонка рулевая

Группа 34. Управление рулевое
Подгруппа 3401. Колонка рулевая

№ рис.	№ поз.	№ узла или детали	Кол-во	Наименование
34.1	1	70-4803060	1	Рукоятка
	3	822-3401001-01	1	Тяга
	4	2,0x16.019	1	Шплинт ГОСТ 397-79
	5	C18	1	Кольцо ГОСТ 13940-86
	6	85-3401014-01	1	Фиксатор
	7	50-1310158-Б	1	Пружина
	8	C20	1	Кольцо ГОСТ 13940-86
	9	80-3401019	2	Шайба
	10	822-3401120	1	Кронштейн
	11	10 ОТ	4	Шайба ОСТ 37.001.115-75
	12	M10-6H.6.019	5	Гайка ГОСТ 5915-70
	13	50-3401064	4	Сальник
	14	C19	4	Кольцо ГОСТ 13943-86
	15	904700УС17	4	Подшипник ТУ 37.006.065-90
	16	50-3401063	4	Обойма
	17	80-3401013	2	Шайба
	18	50-3401061-А	1	Вилка
	19	M10-6gx45.88.35.019	1	Болт ГОСТ 7795-70
	20	50-3401062	1	Крестовина
	21	85-3401156-Б	1	Вилка
	22	85-3401016	1	Втулка
	23	M20x1,5-6H.04.019	2	Гайка ГОСТ 15522-70
	24	80-3401089	2	Винт
	25	M8-6H.6.019	1	Гайка ГОСТ 5915-70

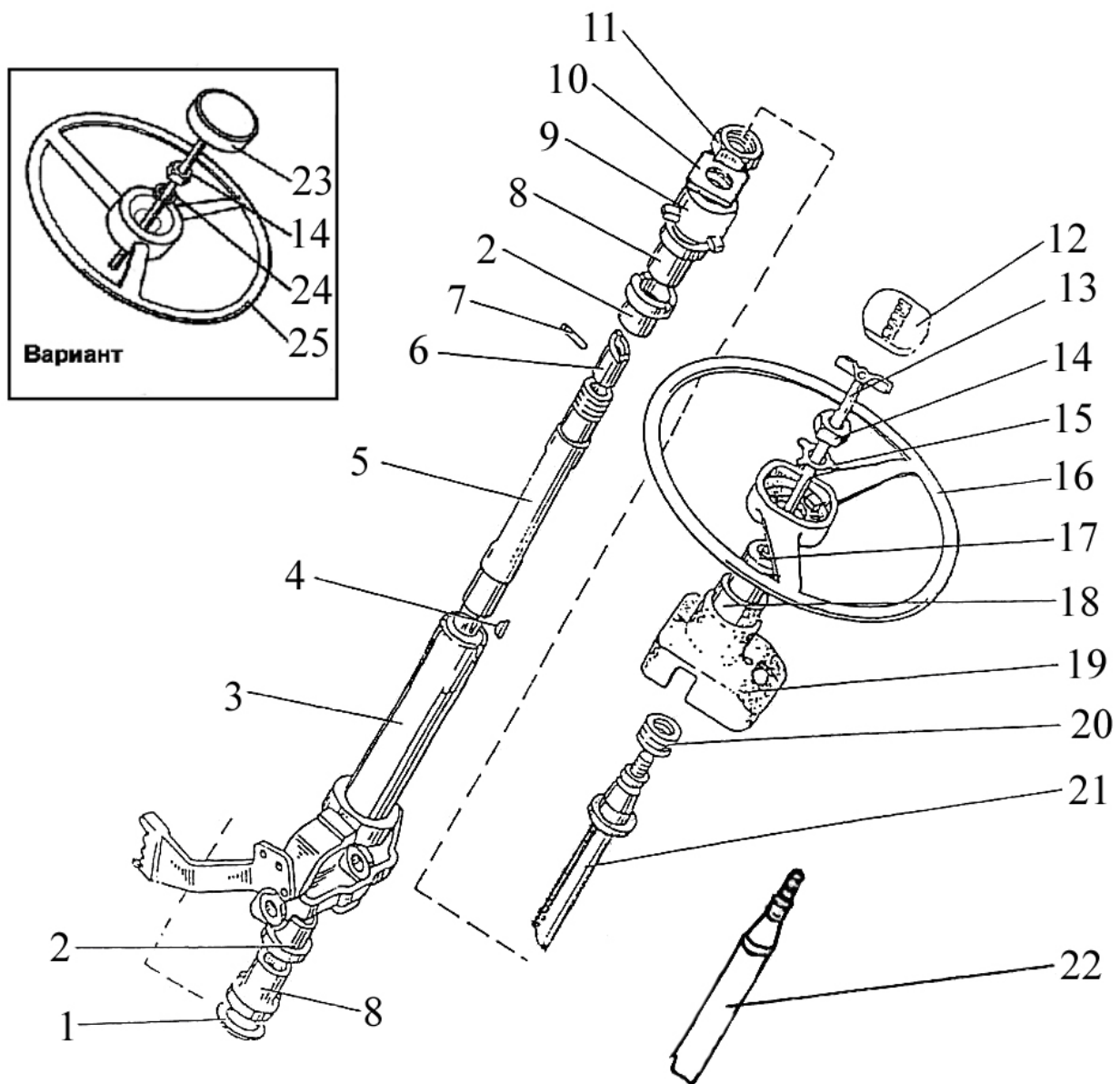


Рис. 34.2 Колонка рулевая

Группа 34. Управление рулевое
Подгруппа 3401. Колонка рулевая

№ рис.	№ поз.	№ узла или детали	Кол-во	Наименование
34.2	1	600-3401012	1	Шайба
	2	70-3401077-Б	2	Амортизатор
	3	822-3401080	1	Труба
	4		1	Шпонка 5x10
	5	70-3401055	1	Вал
	6	70-3401054-Б	1	Хвостовик
	7		1	Штифт ШЦК8x36
	8	70-3401076	2	Втулка
	9	80-3709022	1	Отбойник
	10	70-3401078	1	Гайка
	11	70-3401079	1	Контргайка
	12	80-3401082	1	Крышка
	13	80-3401140	1	Зажим
	14		1	Гайка М16x1,5.6Н.6.019 ГОСТ 5915-70
	15	50-3401091	1	Шайба
	16	80-3402015	1	Колесо рулевое
	17	80-3709025	1	Втулка**
	18	80-3709026-Б	1	Втулка**
	19	822-3709124	1	Чехол* ¹
	20	50-4608057	1	Пружина**
	21	85-3401175	1	Вал**
	22	70-3401074-Б	1	Вал рулевой*
	23	822-3401140-А1	1	Зажим
	24	ШП 16	1	Шайба
	25	70-3402015-А	1	Рулевое колесо

* Для реверсного трактора

** Для реверсного трактора не устанавливается

*¹ Устанавливается на щитке приборов

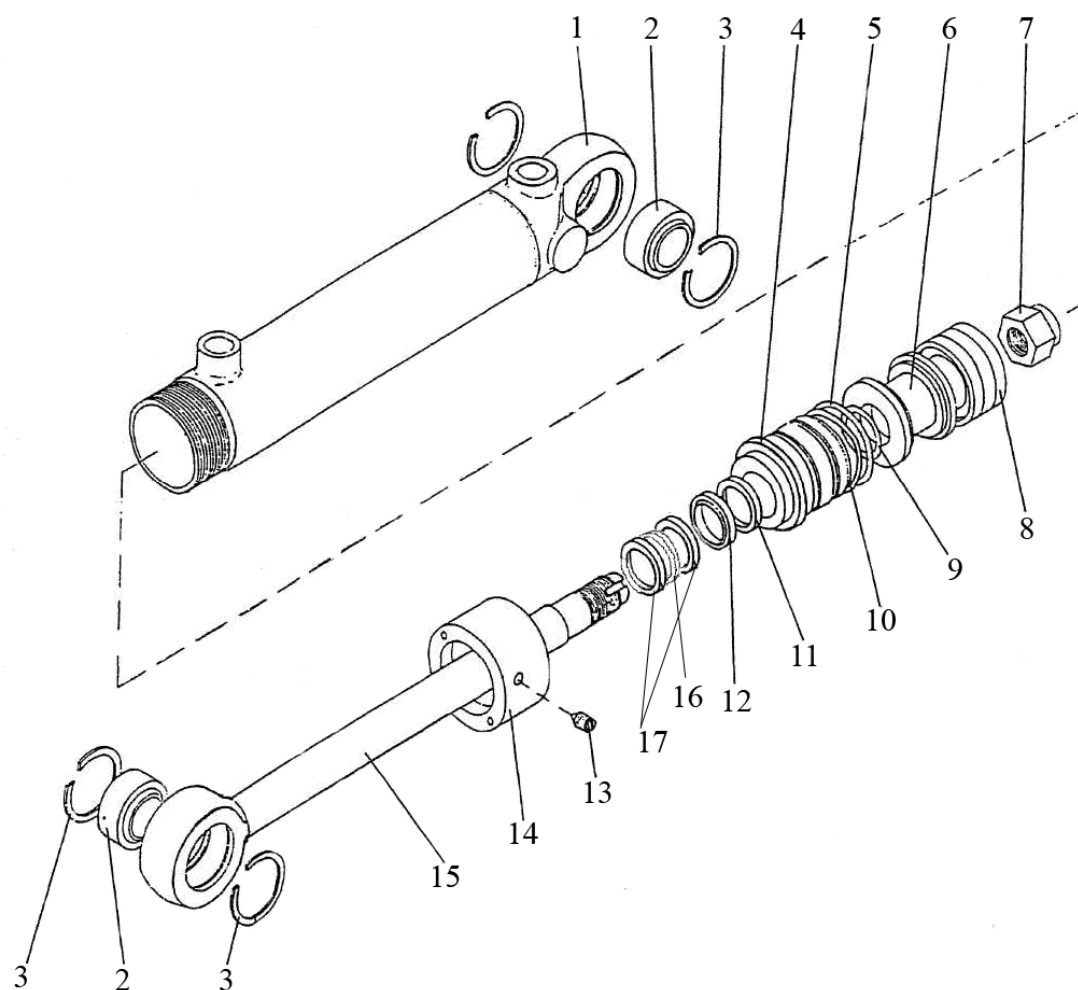


Рис. 34.3 Гидроцилиндр 50x25-250

Группа 34. Управление рулевое
Подгруппа 3405. Гидроцилиндр 50x25-250

№ рис.	№ поз.	№ узла или детали	Кол-во	Наименование
34.3		Ц50-3405215-A-02	1	Гидроцилиндр 50x25-250 (2-16)
	1	Ц50-3405220-02	1	Корпус
	2	ШС-25	2	Подшипник
	3	С42	4	Кольцо
	4	Ц50-3405218-Б	1	Крышка
	5	045-050-30-1-4	2	Кольцо
	6	Ц50-3405223-Б	1	Поршень
	7	Ц50-3405222	1	Гайка
	8	24251797 L43 50-3420,5*	1	Уплотнение поршня
	9	025-028-19-1-4	1	Кольцо
	10	Ц50-3405228	1	Кольцо защитное
	11	24223269 T20 25-33-5,7*	1	Уплотнение штока
	12	24004792 PU 25-33,6-6,5*	1	Манжета
	13	A.M8x10	1	Винт
	14	Ц50-3405224	1	Гайка
	15	Ц50-3405221-Б-01	1	Шток
	16	24223123 OMS-MR 25-32.3-3	1	Уплотнение штока
17	24226044 SB 25-28-55	2	Направляющая штока	

* Уплотнительные элементы фирмы «Фройденберг» Германия

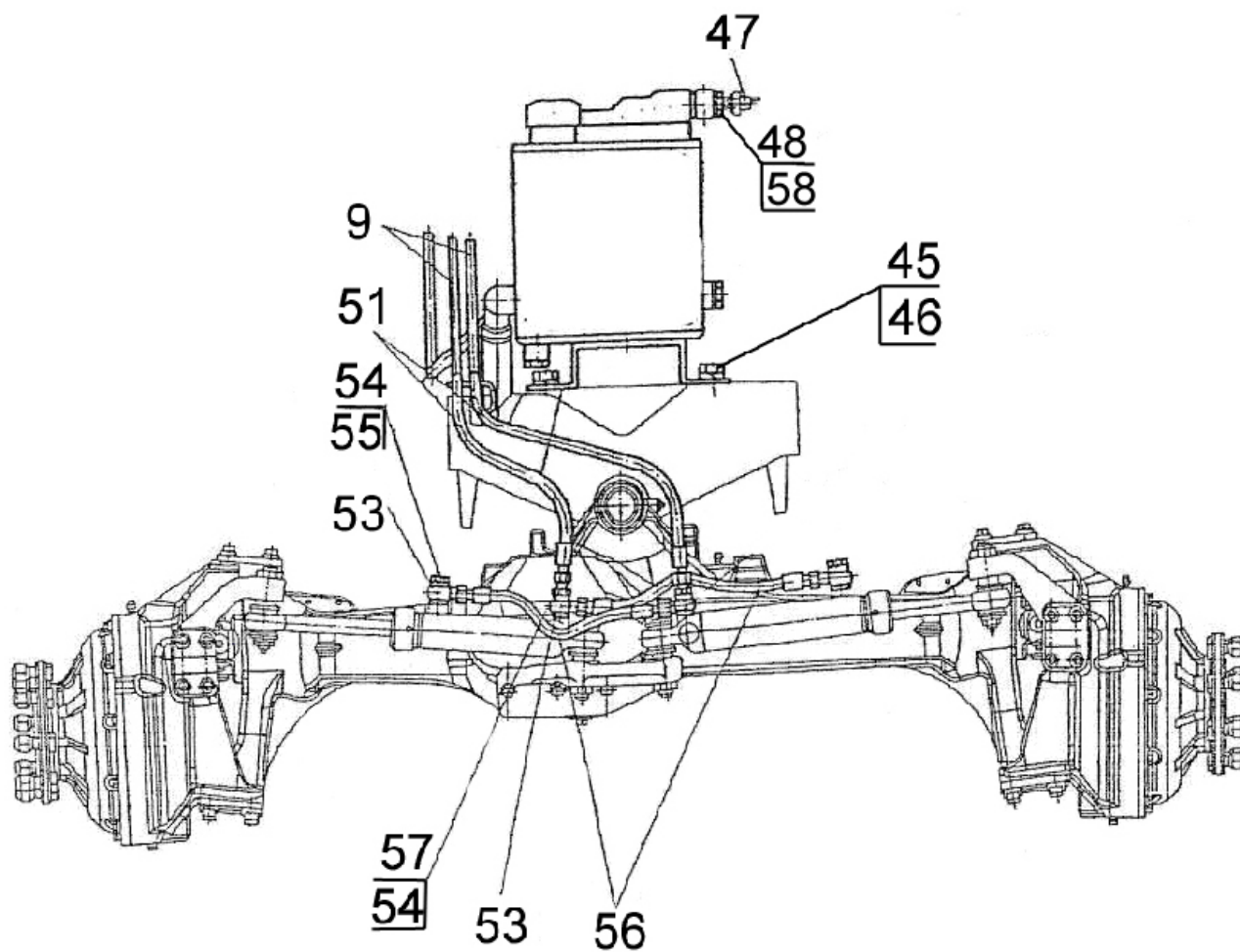


Рис. 34.5 Управление рулевое гидрообъемное

Группа 34. Управление рулевое
Подгруппа 3407. Управление рулевое гидрообъемное

№ рис.	№ поз.	№ узла или детали	Кол-во	Наименование
34.4	1	952-3407014-11	1	Шланг
	34.5	2	1522В-3407100-02	1
	3	680-4607140-06	2	Рукав высокого давления
	4	Н.036.12.010	2	Заглушка
	5	1522-3407020	1	Маслопровод
	6	923-3407080	1	Маслопровод
	7	85-3407105	1	Болт
	8	PM 1/2	2	Шайба
	9	2022-3407050	2	Маслопровод
	10	НШ 14 Ж-ЗЛ или НШ 14Г-ЗЛ	1	Насос шестеренный
	11	2522В-3407085-01	1	Маслопровод
	12	923-3407100	1	Бак
	13	25-40/9-С6W	2	Хомут «Норма»
	14	85-3407332-01	1	Шланг соединительный
	15	16-25/9-С6W	4	Хомут «Норма»
	16	70-3506027	9	Втулка
	17	70-1405112	1	Хомутик
	18	1221-3407012-02	1	Шланг
	19	2022-3407011-Б	1	Труба
	20	2022-3407035	1	Маслопровод
	21	1522-3407017	2	Кронштейн
	22	80В-3407012	1	Кронштейн
	23	2522-6703034	1	Прокладка
	24	1522-3407011	1	Крышка
	25	M6x25	4	Болт
	26	ШП 6	4	Шайба
	27	1522-3407016	3	Штуцер
	28	025-029-25-2-2	3	Кольцо
	29	M8x35	3	Болт
	30	ШП 8	10	Шайба
	31	017-022-30-1-4	2	Кольцо
	32	M8x40	2	Болт
	33	70-3407164	1	Кронштейн
	34	M8x20	2	Болт
	35	70-3407163	2	Скоба
	36	M8	1	Гайка
	37	70-4607158	2	Прокладка
	38	70-3407146	4	Планка
	39	70-3407144	1	Планка резьбовая
	40	M8x30	3	Болт
	41	85-3407107	1	Планка
	45	M16x40	2	Болт
	46	ШП 16	2	Шайба
	47	ДАДМ-03	1	Датчик аварийного давления масла
	48	1221-3407140-01	1	Клапан
	51	952-3407100-02	2	Рукав высокого давления
	53	2022-3407202	4	Переходник
	54	PM 3/8	8	Шайба
	55	Ф80-3407301	2	Болт
	56	952-3407100-12	2	Рукав высокого давления
	57	2022-3407201	2	Штуцер
	58	PM 24	2	Шайба

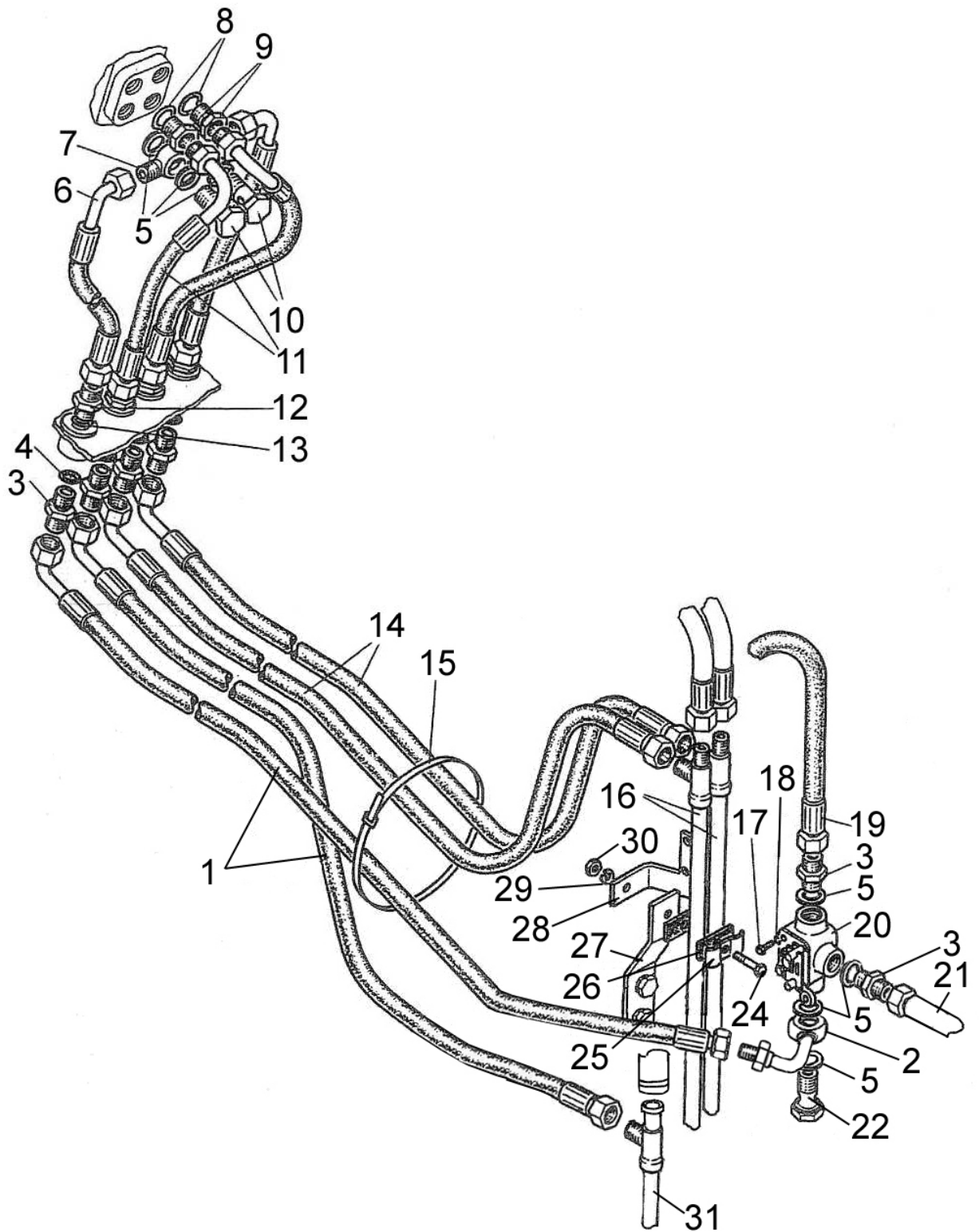


Рис. 34.6 Управление рулевое гидрообъемное (реверс)

Группа 34. Управление рулевое
Подгруппа 3407. Управление рулевое гидрообъемное (реверс)

№ рис.	№ поз.	№ узла или детали	Кол-во	Наименование
34.6	1	1522-B3407100-01	2	Рукав высокого давления
	2	2022B-3407015	1	Рукав высокого давления
	3	70-1405089	6	Штуцер
	4	017-022-030	6	Кольцо
	5	PM 1/2	8	Шайба
	6	1522B-3407100-05	2	Рукав высокого давления
	7	530-4614029	2	Угольник
	8	025-029-25	2	Кольцо
	9	1522-3407016	2	Штуцер
	10	85-3407105	2	Болт
	11	1522B-3407100-04	2	Рукав высокого давления
	12	C80-4607204	4	Штуцер
	13	024-028-25	4	Кольцо
	14	680-4607140-07	2	Рукав высокого давления
	15	70-3723045-01	1	Манжета
	16	2022-3407050	2	Маслопровод
	17	M6x16	4	Болт
	18	ШП 6	4	Шайба
	19	1522B-3407100-02	1	Рукав высокого давления
	20	1221B-3407150-A	1	Кран
	21	2022B-3407020	1	Маслопровод
	22	40-4607032	2	Болт
	24	M8x40	1	Болт
	25	70-3407146	1	Планка
	26	70-4607158	2	Прокладка
	27	80B-3407012	1	Кронштейн
	28	1522B-3407018	1	Кронштейн
	29	ШП 8	1	Шайба
	30	M8	1	Гайка
	31	2022B-3407010	1	Маслопровод

Тормоз левый

Тормоз правый

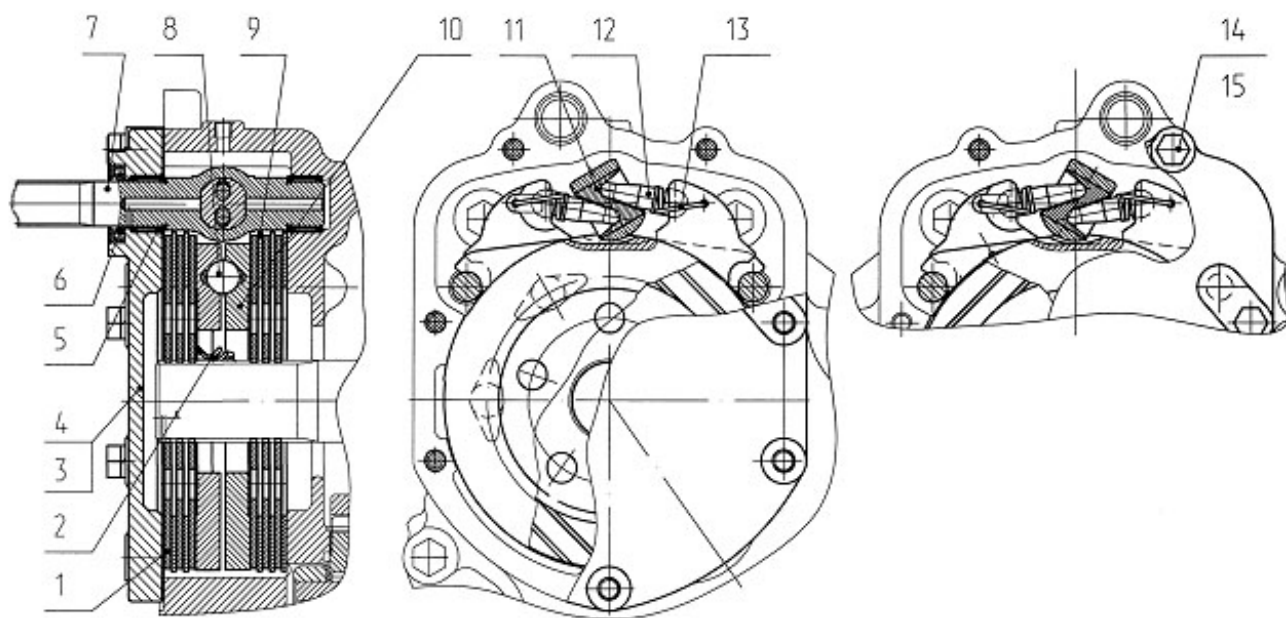


Рис. 35 Тормоза рабочие

Группа 35. Тормоза
Подгруппа 3502. Тормоза рабочие

№ рис.	№ поз.	№ узла или детали	Кол-во	Наименование
35		2022-3502010-02	1	Тормоз правый (2022-3502030-01, 1, 3-7, 9, 11-15)
		2022-3502010-03	1	Тормоз левый (2022-3502030-01, 1, 3-7, 9, 11-15)
		2022-3502030-01	2	Диски нажимные (2, 8, 10)
	1	2022-3502015 или 2022-3502015-А	12	Диск фрикционный
	2	77.38.163	8	Пружина
	3	2022-3502002	2	Крышка
	4	2022-3502003	2-6	Прокладка регулировочная
	5	II-942/30	4	Подшипник ГОСТ 4060-78
	6	2.2-30x52-1	2	Манжета ГОСТ 8752-79/ОСТ 38.09.146-78
	7	2022-3502031	2	Вал
	8	22,225-100	12	Шарик ГОСТ 3722-81
	9	2022-3502014-01	10	Диск промежуточный
	10	2022-3502036-03	4	Диск нажимной
	11	1222-3502004	2	Кулак
	12	1220-3502006	4	Толкатель
13	1220-3502007	4	Пружина	
14	2022-3502009	6	Болт	
15	14ОТ	6	Шайба ОСТ 37.001.115-75	

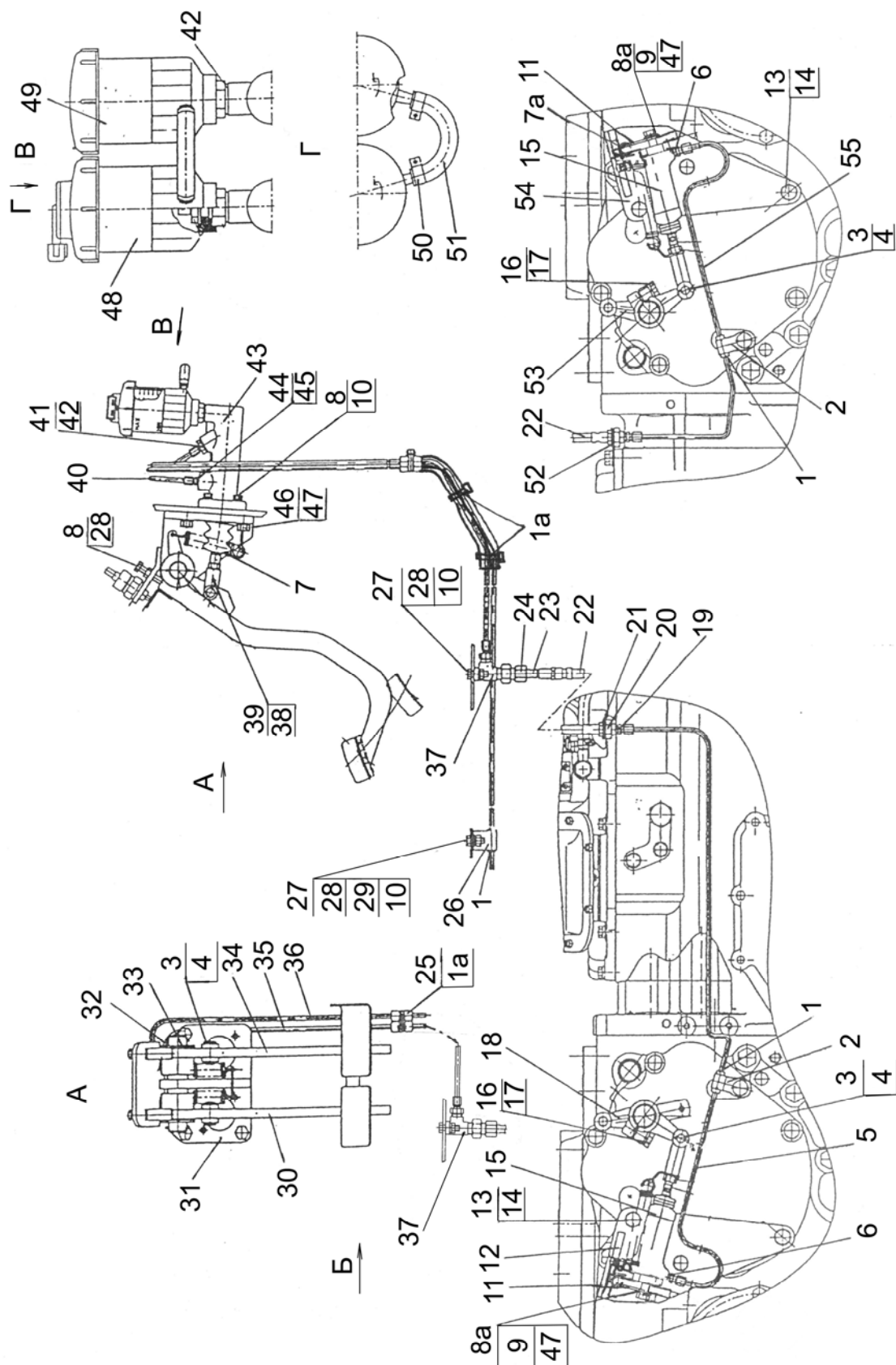


Рис. 35.1 Управление тормозами

Группа 35. Тормоза
Подгруппа 3503. Управление тормозами

№ рис.	№ поз.	№ узла или детали	Кол-во	Наименование
35.1	1	1522-2407317	3	Трубка
	1а	1522-3503703	2	Трубка
	2	70-4802045	2	Кляммер
	3	3,2x18	4	Шплинт
	4	12x32	4	Палец
	5	2022-3503270	1	Трубопровод
	6	80-1701549	2	Штуцер
	7	70-4616033 зам.	2	Пружина
	7а	50-1310158-Б	2	Пружина
	8	M8x35	6	Болт
	8а	M10x30	2	Болт
	9	ШЧ10	2	Шайба
	10	ШП8	9	Шайба
	11	923-1602116	2	Ушко
	12	2022-3503030-Б-01	1	Кронштейн правый
	13	2022-3502009-01	6	Болт
	14	ШП14	6	Шайба
	15	822-1602550-Б-01	2	Цилиндр рабочий
	16	M12x35	2	Болт
	17	ШП12	2	Шайба
	18	2022-3502045	1	Рычаг
	19	2022-3503082	2	Переходник
	20	M16x1,5	2	Гайка
	21	ШЧ16	2	Шайба
	22	923-3503200-01	2	Рукав гибкий тормозов тип IV
	23	923-3503221	2	Ниппель
	24	Д80-4607212	2	Гайка
	25	80-3723045	3	Манжета
	26	48-1104016	1	Хомутик
	27	M8x25	5	Болт
	28	M8	7	Гайка
	29	ШЧ8	1	Шайба d ₂ = 24 мм
	30	923-3503740	1	Педаля левая
	31	923-3503720	1	Кронштейн
	32	5x36	2	Шплинт
	33	50-3503071	2	Шайба
	34	923-3503730	1	Педаля правая
	35	1522-3503070	1	Трубопровод
	36	1522-3503080	1	Трубопровод
	37	822-3503105	2	Угольник
	38	822-3502203	2	Вилка
	39	M10	2	Гайка
	40	822-3503100	1	Трубопровод
	41	822-3503083	2	Штуцер
	42	Д18-055-А	4	Кольцо уплотнительное
	43	«Carlisle» S73067386	2	Цилиндр главный
	44	822-3503084	2	Штуцер
	45	36-1104788	2	Прокладка
46	M10x25	3	Болт	
47	ШП10	5	Шайба	
48	822-3503090-01	1	Бачок	

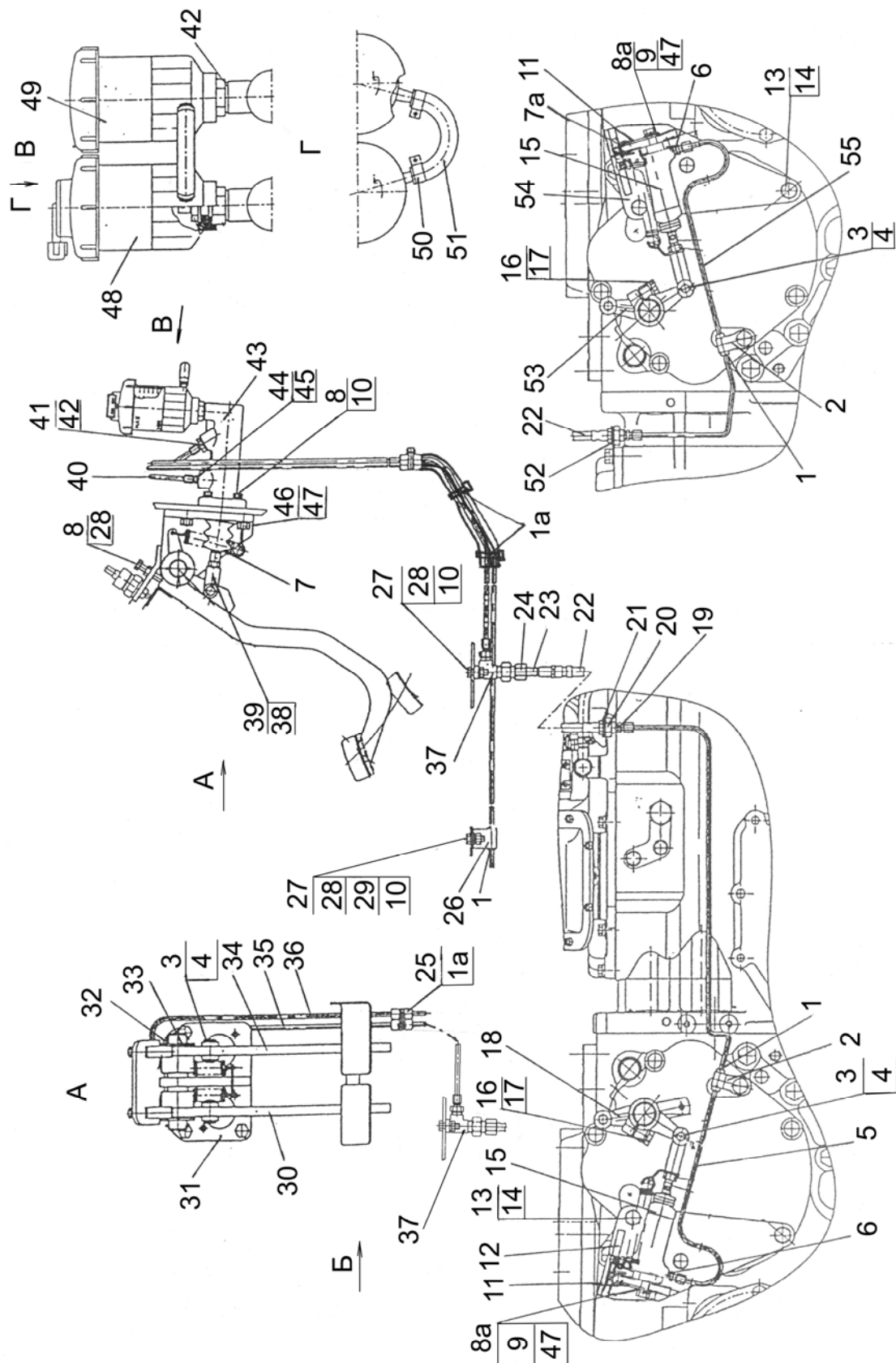


Рис. 35.1 Управление тормозами

Группа 35. Тормоза
Подгруппа 3503. Управление тормозами

№ рис.	№ поз.	№ узла или детали	Кол-во	Наименование
35.1	49	822-3503090	1	Бачок
	50	12-22	2	Хомут с червячной резьбой
	51	822-3503098	1	Шланг
	52	2022-3503261	2	Пластина
	53	2022-3502048	1	Рычаг левый
	54	2022-3503030-Б	1	Кронштейн левый
	55	2022-3503280	1	Трубопровод

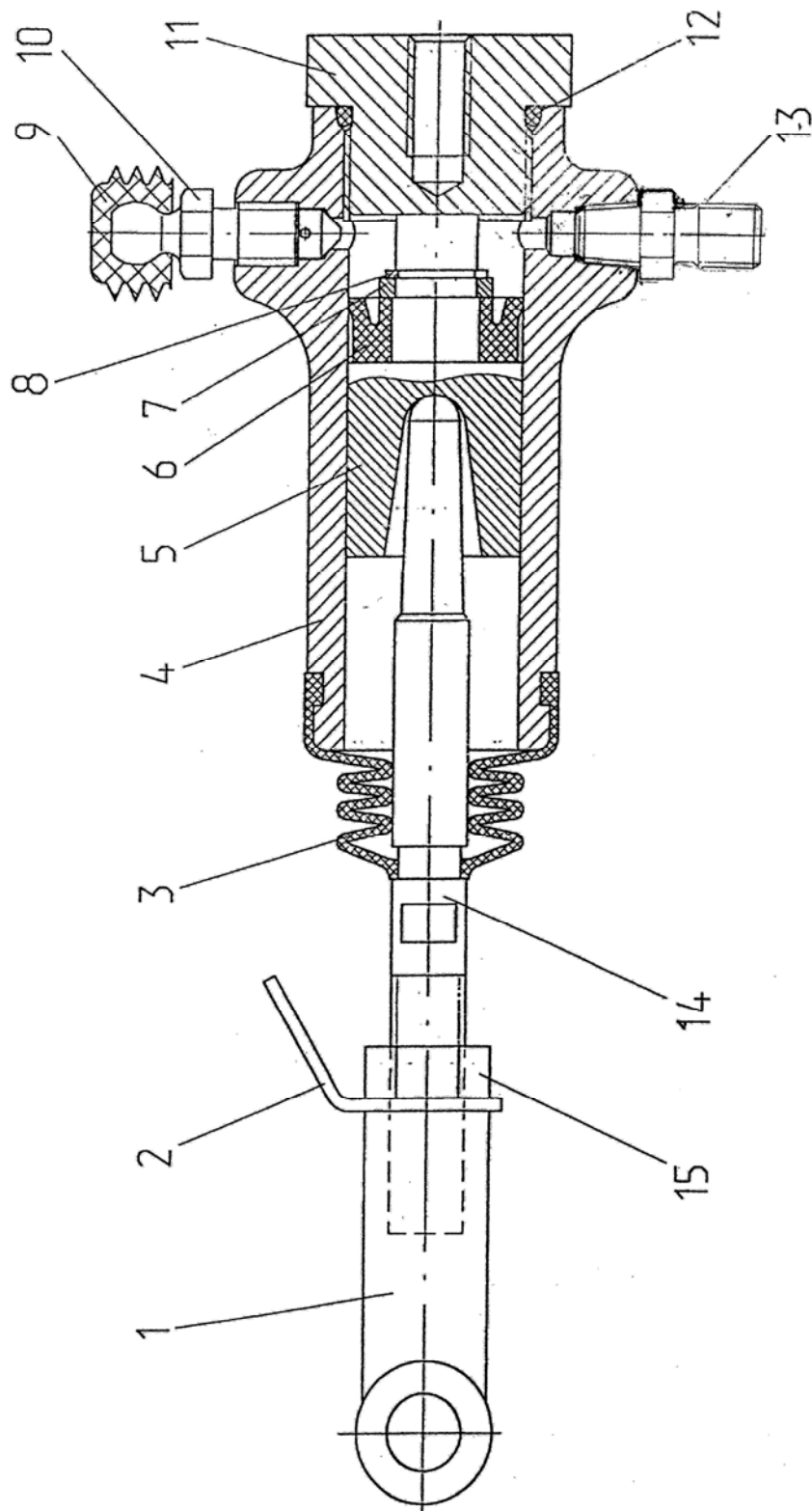


Рис. 35.2 Цилиндр рабочий

Группа 35. Томоза
Подгруппа 3503. Цилиндр рабочий 822-1602550-Б-01

№ рис.	№ поз.	№ узла или детали	Кол-во	Наименование
35.2		822-1602550-Б-01	1	Цилиндр рабочий
	1	50-3502203	1	Вилка
	2	80-1602116	1	Ушко
	3	142-1602569	1	Чехол
	4	1221В-1602551	1	Корпус
	5	822-1602556-Б	1	Поршень
	6		1	Манжета N14-102 (14x28x10) Simrit 85 EPDMV MOO 282
	7	1221В-1602517-Б	1	Втулка распорная
	8	С13	1	Кольцо
	9	142-1602377	1	Колпачок
	10	142-1602371	1	Клапан
	11	1221В-1602561	1	Крышка
	12	OR EPDM 70 02700250	1	Кольцо резиновое уплотнительное
	13	80-1701549	1	Штуцер
	14	822-1602112	1	Тяга
15	M12x1,25	1	Гайка	

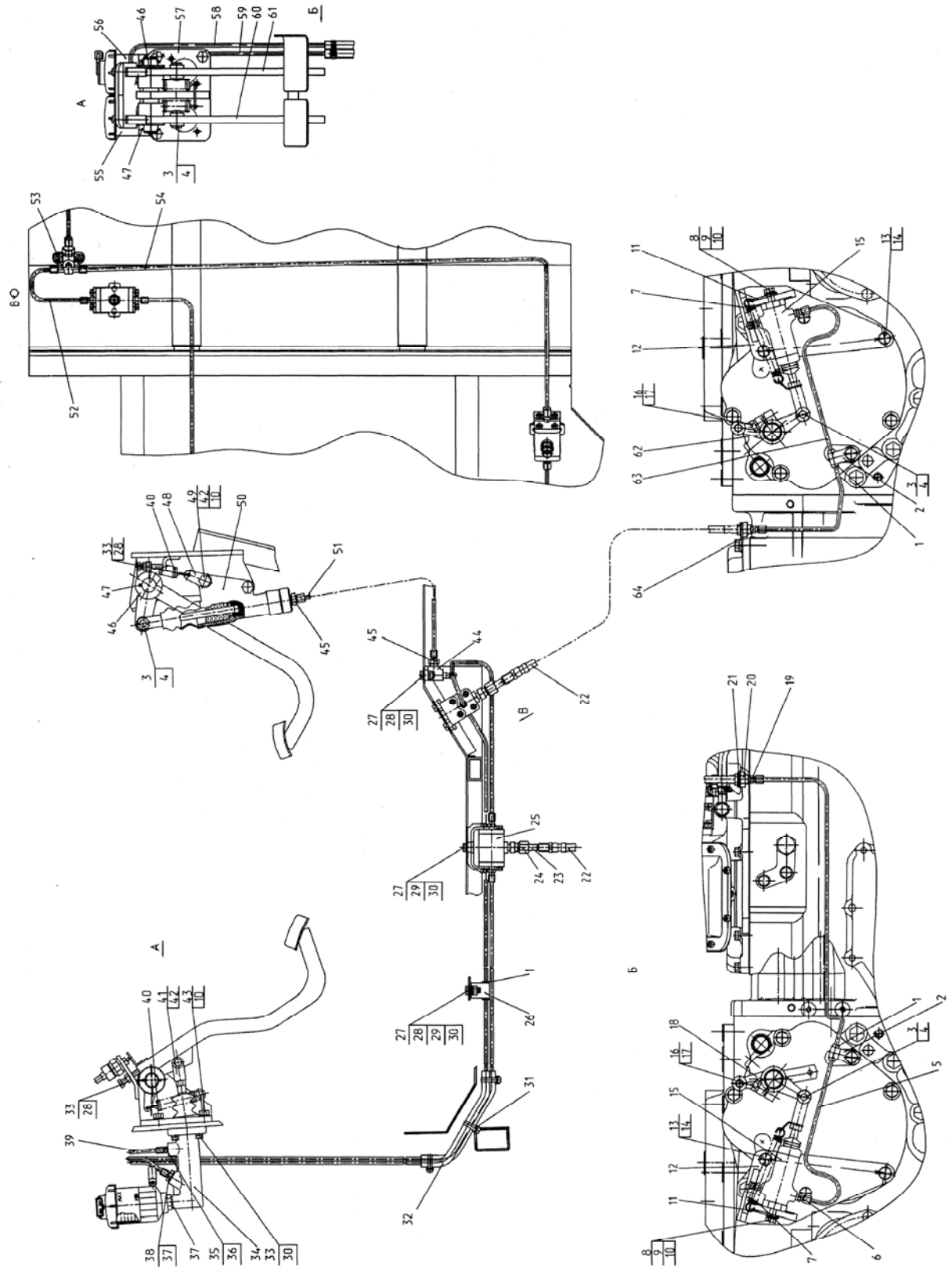


Рис. 35.3 Управление тормозами на реверсе

Группа 35. Тормоза
Подгруппа 3503. Управление тормозами на реверсе

№ рис.	№ поз.	№ узла или детали	Кол-во	Наименование
35.3		2022В-3503700	1	Управление тормозами (1-63)
	1	1522-2407317	3	Трубка
	2	70-4802045	2	Кляммер
	3	3,2x18	5	Шплинт
	4	12x32	5	Палец
	5	2022-3503270	1	Трубопровод
	6	80-1701549	2	Штуцер
	7	50-1310158-Б	2	Пружина
	8	M10x30	2	Болт
	9	ШЧ10	2	Шайба
	10	ШП10	7	Шайба
	11	923-1602116	2	Ушко
	12	2022-3503030-Б-01	1	Кронштейн правый
	13	2022-3502009-01	6	Болт
	14	ШП14	6	Шайба
	15	822-162550-Б-01	2	Цилиндр рабочий
	16	M12x35	2	Болт
	17	ШП12	2	Шайба
	18	2022-3502045	1	Рычаг
	19	2022-3503082	2	Переходник
	20	M16x1,5	2	Гайка
	21	ШЧ16	2	Шайба
	22	923-3503200-01	2	Рукав гибкий тормозов тип IV
	23	923-3503221	2	Ниппель
	24	Д80-4607212	2	Гайка
	25	2822-1602100-03	2	Кран
	26	48-1104016	1	Хомутик
	27	M8x25	7	Болт
	28	M8	6	Гайка
	29	ШЧ8	5	Шайба
	30	ШП8	11	Шайба
	31	80-3723045	3	Манжета
	32	1522-3503703	2	Трубка
	33	M8x35	7	Болт
	34	«CARLISLE» S73067386	2	Цилиндр главный
	35	822-3503084	2	Штуцер
	36	36-1104788	2	Прокладка
	37	Д18-055-А	4	Кольцо уплотнительное
	38	822-3503083	2	Штуцер
	39	822-3503100	1	Трубопровод
	40	70-4616033 зам.	3	Пружина
	41	822-3502203	2	Вилка
	42	M10	4	Гайка
	43	M10x25	3	Болт
	44	80В-1602106-Б	1	Угольник
	45	822-3503701	2	Штуцер
	46	50-3503071	3	Шайба
	47	5x36	3	Шплинт
	48	80-1602116	1	Ушко
	49	M10x70	2	Болт
50	1221В-1602610	1	Цилиндр главный	

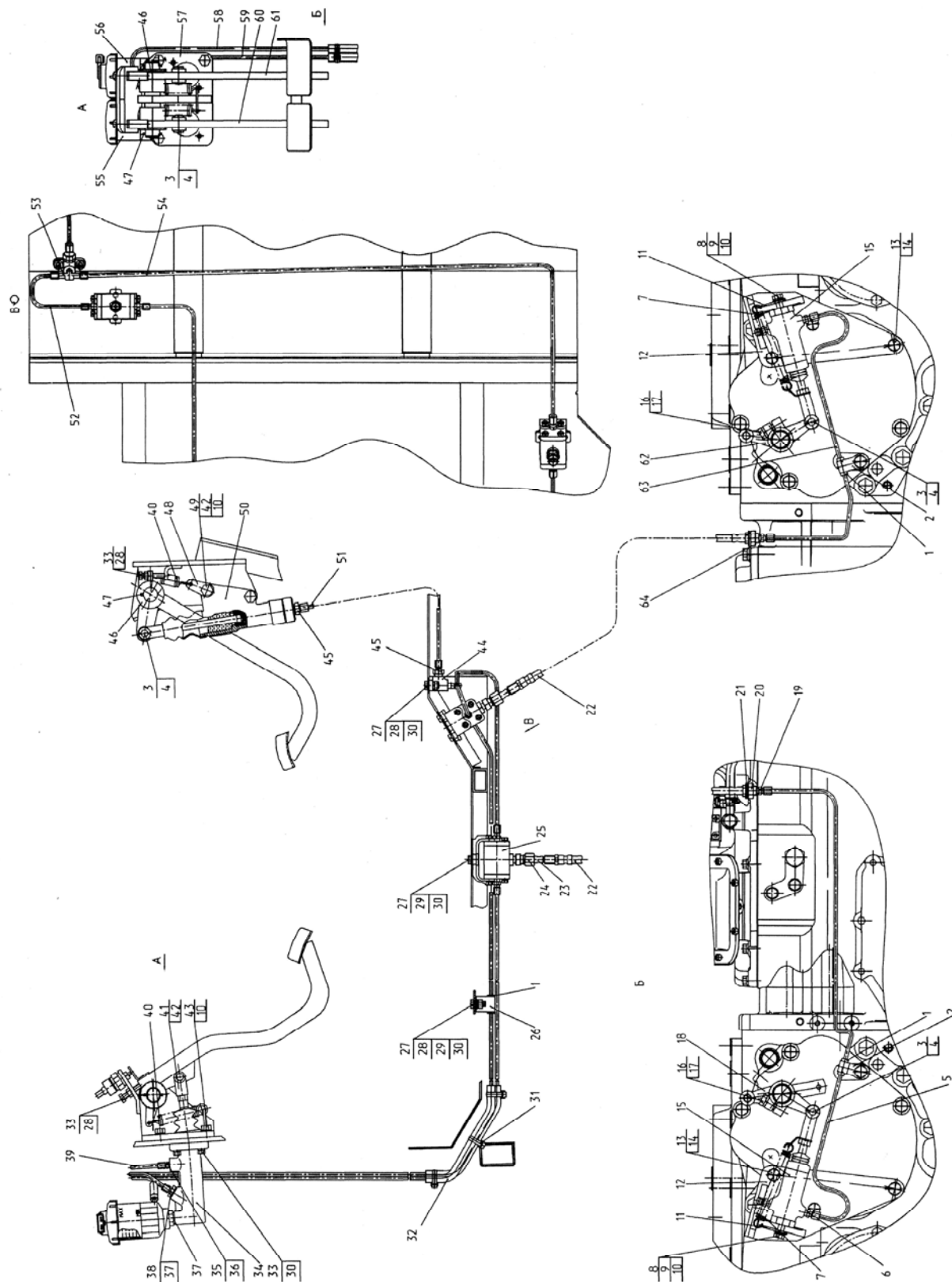


Рис. 35.3 Управление тормозами на реверсе

Группа 35. Тормоза
Подгруппа 3503. Управление тормозами на реверсе

№ рис.	№ поз.	№ узла или детали	Кол-во	Наименование
35.3	51	2022В-3503830	1	Трубопровод
	52	1523В-3503840	1	Трубопровод
	53	1221-2407288	1	Тройник
	54	2022В-3503850	1	Трубопровод
	55	822-3503090	1	Бачок
	56	822-3503090-01	1	Бачок
	57	923-3503720	1	Кронштейн
	58	1522-3503070	1	Трубопровод
	59	1522-3503080	1	Трубопровод
	60	923-3503740	1	Педаля левая
	61	923-3503730	1	Педаля правая
	62	2022-3502048	1	Рычаг левый
	63	2022-3503280	1	Трубопровод
	64	2022-3503261	2	Пластина

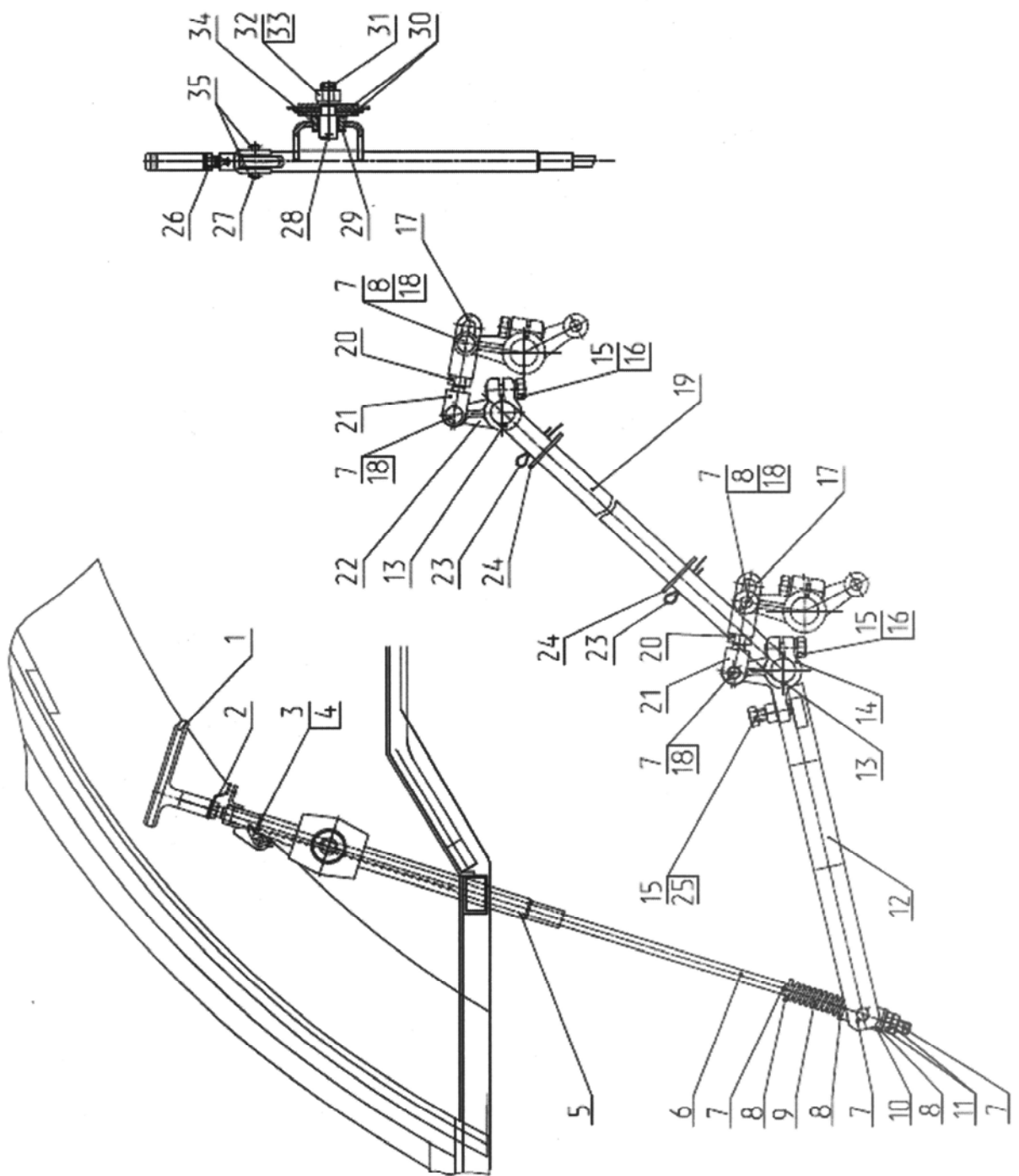


Рис. 35.4 Управление стояночным тормозом

Группа 35. Тормоза
Подгруппа 3503. Управление стояночным тормозом

№ рис.	№ поз.	№ узла или детали	Кол-во	Наименование
35.4		2022-3507010	1	Ручное управление тормозами (1-35)
		1522-3507020	1	Механизм вытяжной (1-6, 26-29, 31, 34, 35)
		2022-3507160	2	Тяга (17, 20, 21)
	1	1522-3507021-А	1	Рукоятка
	2	1522-3507023	1	Упор
	3	1522-3507022	1	Фиксатор
	4	1522-3507024	1	Пружина
	5	1522-3507030-А	1	Кронштейн
	6	1522-3507025	1	Тяга
	7	4x25	7	Шплинт
	8	ШЧ12	5	Шайба
	9	77.55.230	1	Пружина
	10	1522-3507012	1	Цапфа
	11	M12x1,25	2	Гайка
	12	2022-3507040	1	Рычаг
	13	СШ-611	2	Шпонка
	14	2022-3507044	1	Рычаг левый
	15	M12-35	3	Болт
	16	ШП12	2	Шайба
	17	2022-3507162	2	Вилка
	18	12x32	4	Палец
	19	2022-3507015	1	Валик
	20	M12x1,25	2	Гайка
	21	1021-3507161-01	2	Тяга
	22	2022-3507049	1	Рычаг правый
	23	5x36	2	Шплинт
	24	50-3503071	2	Шайба
	25	M12	1	Гайка
	26	52-2203013	1	Гайка
	27	1522-3507029	1	Палец
	28	4x25	1	Шплинт
	29	ШЧ18	1	Шайба
	30	1522-3507013	2	Шайба
	31	1522-3507038	1	Ось
	32	M14x1,5	1	Гайка
33	ШП14	1	Шайба	
34	1522-3507028	1	Втулка	
35	1,6x12	2	Шплинт	

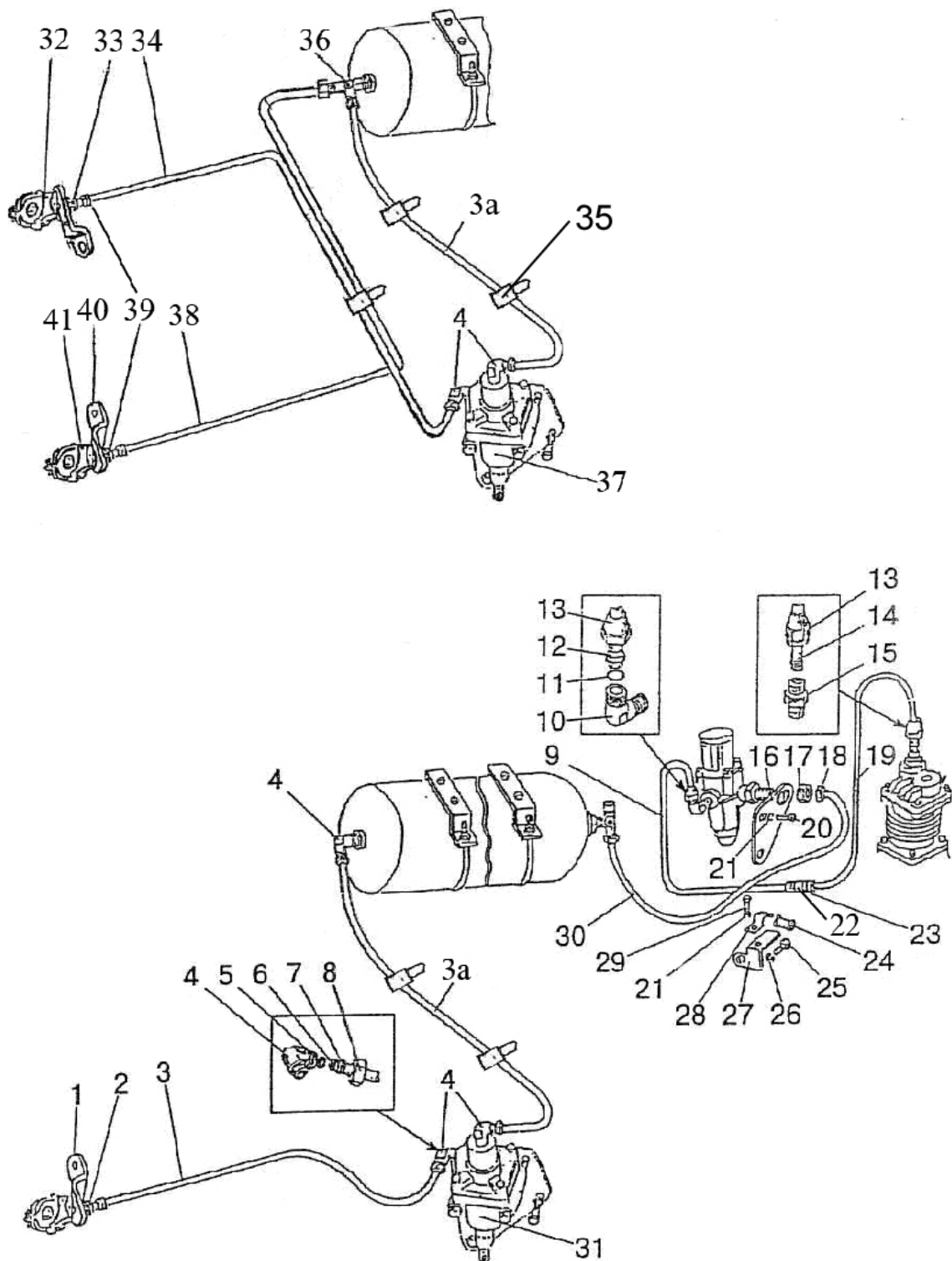


Рис. 35.5 Трубопроводы и арматура пневмопривода тормозов прицепа

Группа 35. Тормоза
Подгруппа 3506. Трубопроводы и арматура пневмопривода тормозов
прицепа

№ рис.	№ поз.	№ узла или детали	Кол-во	Наименование
35.5		1522-3506010	1	Трубопровод (13,14,19)
		1522-3506020	1	Трубопровод (6-8,18,30)
		1522-3506020-01	1	Трубопровод (3,3а,6,7,8)
		1522-3506030	1	Трубопровод (9,12,13)
		1522М-3506040	1	Трубопровод (3,6,7,8)
		1522М-3506050	1	Трубопровод (3а,6,7,8)
		1522-3506520	1	Трубопровод (6,7,8,38)
		1021-3506020-03	1	Трубопровод (6,7,8,34).
	1	1522-3521011	1	Кронштейн
	2	1522-3521012	1	Штуцер
	3	1522-3506021-01	1	Трубка
		1522М-3506041**	1	Трубка
	3а	1522-3506021-01	1	Трубка
		1522М-3506051**	1	Трубка
	4	1522-3514033	3	Угольник
	5	012-015-19-2-4	6/8	Кольцо
	6	1522-3506022	6/8	Ниппель
	7	1522-3506024	6/8	Муфта
	8	1522-3506023	5/6	Гайка
	9	1522-3506031	1	Трубка
	10	70-3506033	1	Угольник
	11	014-017-19-2-4	1	Кольцо
	12	70-3506028	1	Муфта
	13	70-3506023	2	Гайка накладная
	14	80-3506024	1	Муфта
	15	70-3506022	1	Штуцер
	16	1522-3512012	1	Кронштейн
	17	80-3512006	1	Контргайка
	18	1522-3506026	1	Гайка накладная
	19	1522-3506011	1	Трубопровод
	20	M8x30	2	Болт
	21	ШП 8	3	Шайба
	22	70-1405013	1	Шланг
	23		2	Хомут «НОРМА» TORRO 16-22/9-C6W
	24	70-3506027	1	Втулка
25	M1 6x32	1	Болт	
26	ШП16	1	Шайба	
27	1221-3506034	1	Кронштейн	
28	70-6804011	1	Держатель	
29	M8x16	1	Болт	
30	1522-3506021	1	Трубка	
31	80-3514010	1	Кран тормозной	
	A29.351.4010*	1	Кран тормозной	
32	64226-3521111	1	Головка соединительная	
33	1522-3521512	1	Кронштейн	
34	1021-3506021-03	1	Трубка	
35	80-3723045	2	Манжета	

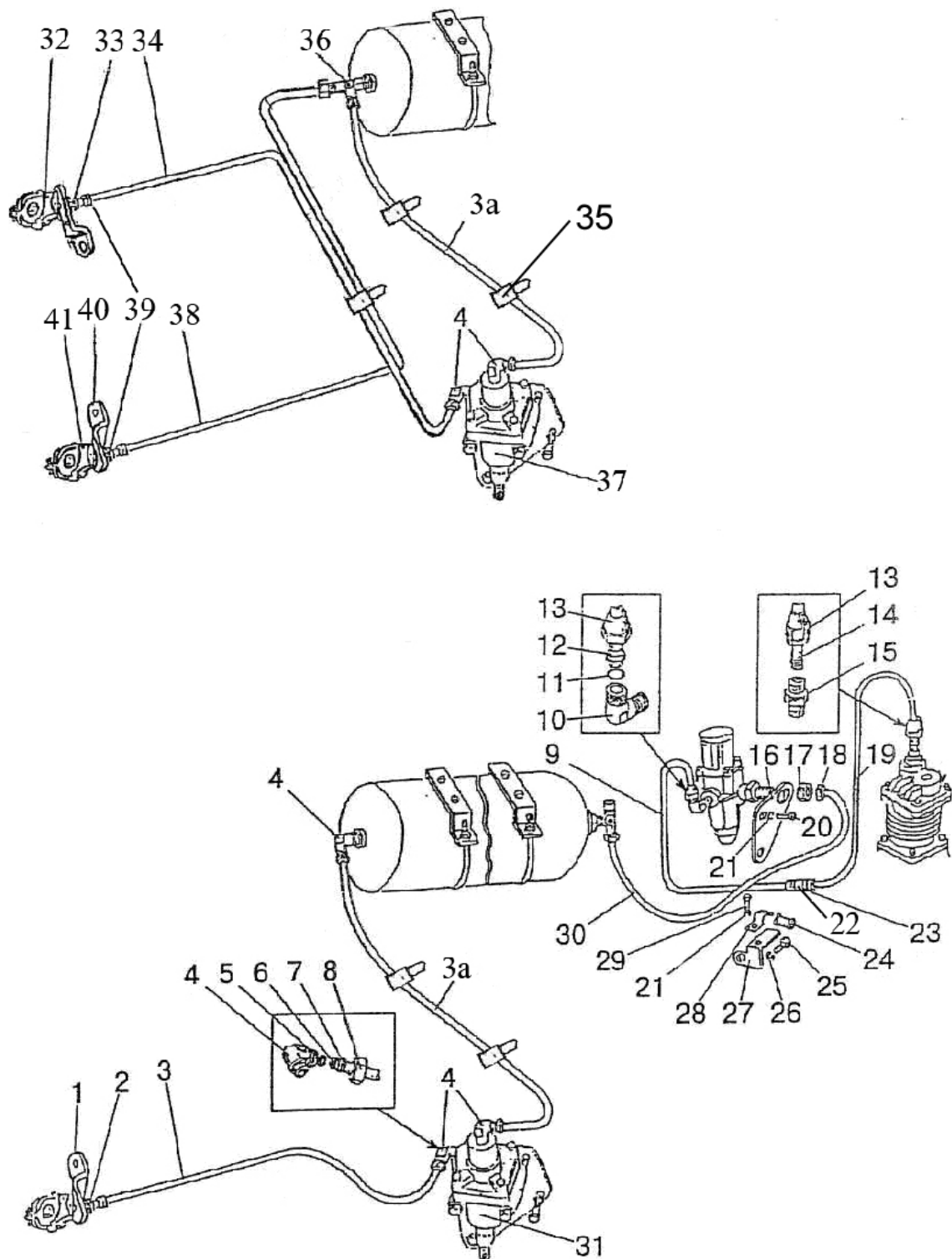


Рис. 35.5 Трубопроводы и арматура пневмопривода тормозов прицепа

Группа 35. Тормоза
Подгруппа 3506. Трубопроводы и арматура пневмопривода тормозов
прицепа

№ рис.	№ поз.	№ узла или детали	Кол-во	Наименование
35.5	36	1522-3513551	1	Тройник
	37	80-3514010-02	1	Кран тормозной
		A29.351.4010-02*	1	Кран тормозной
	38	1522-3506521	1	Трубопровод
	39	1522-3521513	2	Штуцер
	40	1522-3521511	1	Кронштейн
	41	64226-3521110	1	Головка соединительная

* Вариант

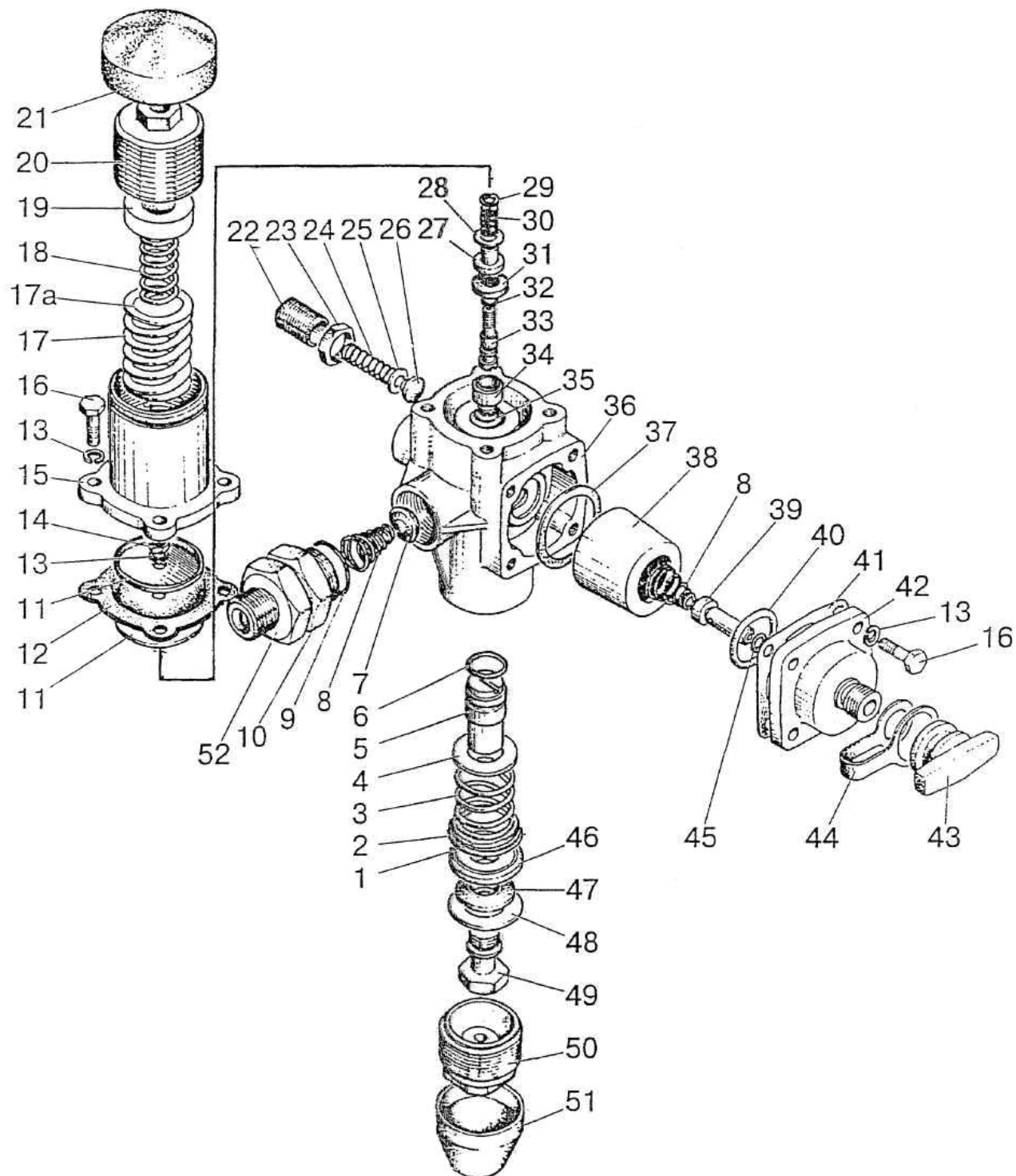


Рис. 35.6 Регулятор давления

Группа 35. Тормоза
Подгруппа 3512. Регулятор давления

№ рис.	№ поз.	№ узла или детали	Кол-во	Наименование
35.6		80-3512010	1	Регулятор давления в сборе (1-10, 12-35)
		80-3512020	1	Клапан (3-6, 48-51)
		80-3512141	1	Диафрагма (11-14, 27-33)
	1	80-3512113	1	Прокладка
	2	035-040-25	1	Кольцо
	3	80-3512026	1	Пружина
	4	80-3512027	1	Шайба
	5	80-3512028	1	Поршень
	6	016-020-25	1	Кольцо
	7	80-3512110	1	Клапан
	8	80-3512131	2	Пружина
	9	024-028-25	1	Кольцо
	10	80-3512111	1	Штуцер
	11	80-3512032	2	Шайба
	12	80-3512050	1	Диафрагма
	13	ШП6	9	Шайба
	14	М6	1	Гайка
	15	80-3512106	1	Корпус
	16	М6х20	8	Болт
	17	80-3512104	1	Пружина
	17а	80-3512109	1	Колпачок
	18	80-3512105	1	Пружина
	19	80-3512109-01	1	Колпачок
	20	80-3512107	1	Крышка
	21	80-3512108	1	Колпак
	22	80-3512134	1	Винт
	23	80-3512115	1	Гайка
	24	80-3512116	1	Пружина
	25	80-3512129	1	Шайба
	26	80-3512130	1	Клапан
	27	80-3512036	1	Втулка
	28	80-3512143	1	Шайба
	29	80-3512142	1	Прокладка
	30	80-3512034	1	Пружина
	31	80-3512037	1	Клапан
	32	007-010-19	1	Кольцо
	33	80-3512038	1	Золотник
	34	80-3512103	1	Седло
	35	80-3512133	1	Прокладка
	36	80-3512040	1	Корпус
37	80-3512127	1	Прокладка	
38	80-3512119	1	Фильтр	
39	80-3512122	1	Толкатель	
40	024-030-36	1	Кольцо	

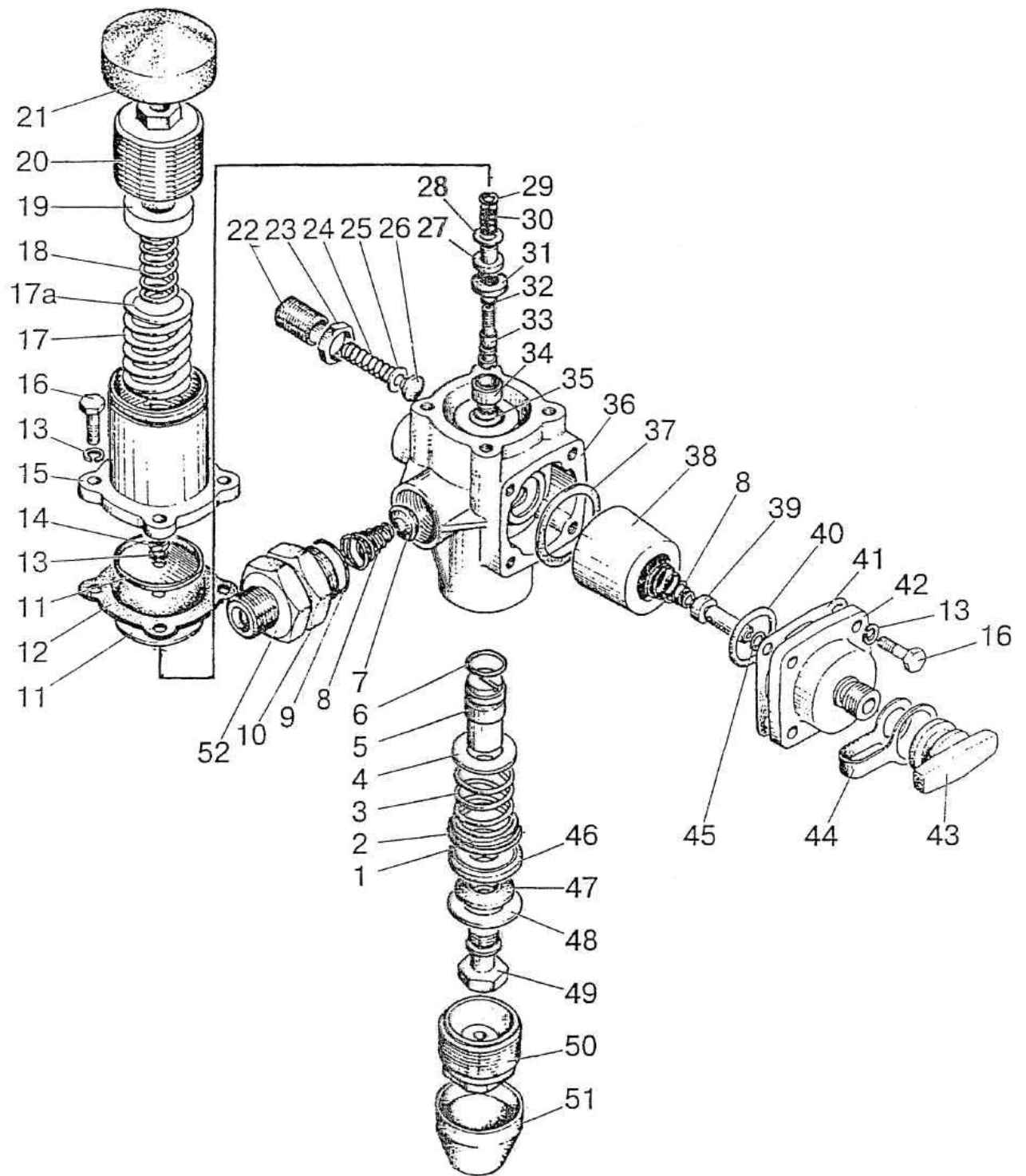


Рис. 35.6 Регулятор давления

Группа 35. Тормоза
Подгруппа 3512. Регулятор давления

№ рис.	№ поз.	№ узла или детали	Кол-во	Наименование
35.6	41	80-3512125	1	Прокладка
	42	80-3512123	1	Крышка
	43	105.059.05.005	1	Гайка
	44	105.069.05.006	1	Лента
	45	006-010-25	1	Кольцо
	46	80-3512022	1	Седло
	47	80-3512023	1	Втулка
	48	80-3512021	1	Шайба
	49	80-3512024	1	Стержень
	50	80-3512102	1	Крышка
	51	80-3512101	1	Насадка
	52	80-3512006	1	Контргайка

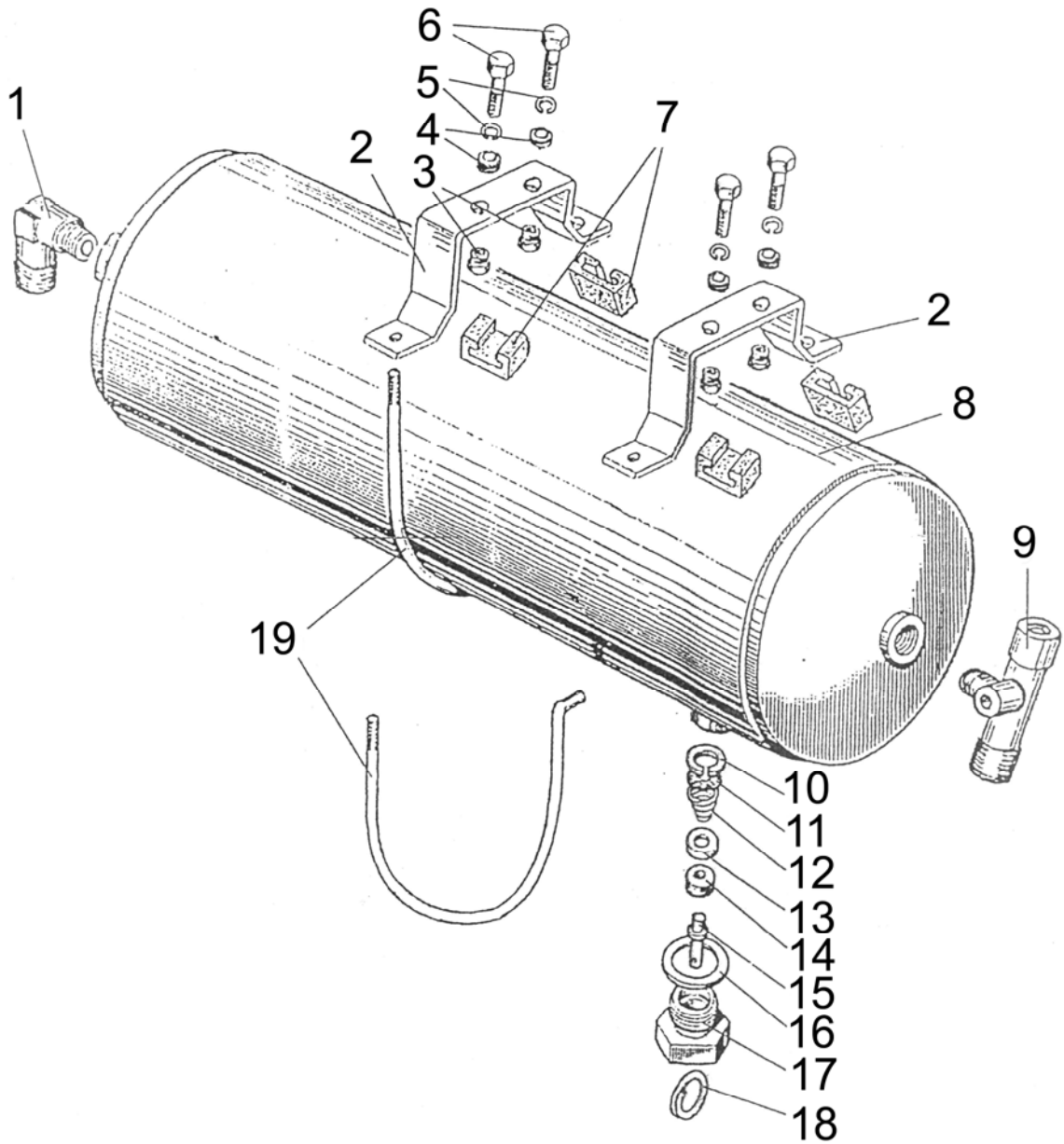


Рис. 35.7 Баллон

Группа 35. Тормоза
Подгруппа 3513. Баллон

№ рис.	№ поз.	№ узла или детали	Кол-во	Наименование
35.7		85-3513110	1	Клапан (10-17)
	1	1522-3514033	1	Угольник
	2	B50-3513025-A	2	Кронштейн
	3	1522-3513011	4	Гайка
	4	1522-3513012	8	Втулка
	5	10OT	4	Шайба
	6	M10x65	4	Болт
	7	ПР-43-01	4	Уплотнитель
	8	50-3513015-A	1	Баллон
	9	1021-3513015	1	Тройник
	10	85-3513128	1	Кольцо
	11	85-3513117	1	Фильтр
	12	85-3513125	1	Пружина
	13	85-3513112-A1	1	Тарелка
	14	85-3513113	1	Клапан
	15	85-3513124	1	Толкатель
	16	B50-3522023	2	Прокладка
	17	85-3513120	1	Корпус
	18	H50-4202146	1	Кольцо
19	B50-3513032	2	Хомут	

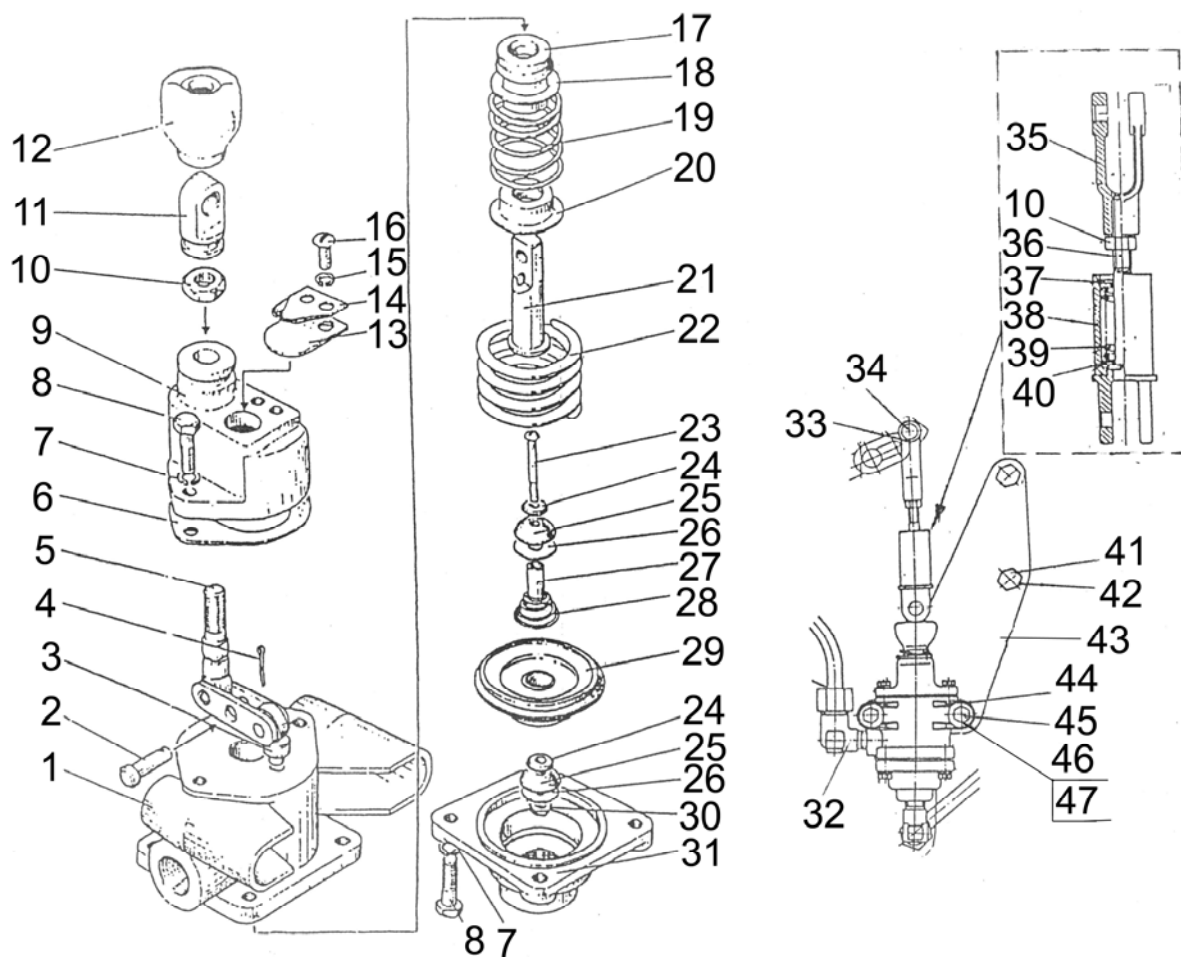


Рис. 35.8 Кран тормозной

Группа 35. Тормоза
Подгруппа 3514. Кран тормозной

№ рис.	№ поз.	№ узла или детали	Кол-во	Наименование
35.8		80-3514010 или A29.3514010	1	Кран тормозной
		80-3514020	1	Диафрагма (22-29)
		80-3514060	1	Корпус (1, 3, 17)
		80-3514120	1	Тяга (39-43)
	1	803514061	1	Корпус
	2	6x18	1	Палец
	3	80-3514063	1	Штифт
	4	2x12	1	Шплинт
	5	80-3514070	1	Тяга
	6	ШКЯМ 188.00.02	1	Прокладка
	7	ШП 6	6	Шайба
	8	M6x20	6	Болт
	9	80-3514084	1	Крышка
	10	M8	2	Гайка
	11	80-3514017	1	Ушко
	12	80-3514016	1	Чехол
	13	80-3514019	1	Клапан
	14	80-3514018	1	Прижим
	15	ШП5	2	Шайба
	16	BM5x12	2	Винт
	17	80-3514062	1	Манжета
	18	80-3514087	1	Втулка
	19	80-3514014	1	Пружина
	20	80-3512013	1	Тарелка пружины
	21	80-3514082	1	Шток
	22	80-3514012	1	Пружина
	23	80-3514023	1	Винт
	24	80-3514021	2	Шайба
	25	80-3514026	2	Клапан
	26	80-3514027	2	Шайба
	27	80-3514022	1	Труба
	28	80-3514024	1	Пружина
	29	80-3514040	1	Диафрагма
	30	M4	1	Гайка
	31	80-3514083	1	Крышка
	32	1522-3514033	2	Угольник
	33	3,2x18	2	Шплинт
	34	8x30	2	Палец
	35	A20-213-A	1	Вилка
36	2022-3514011	1	Шток	
37	C20	1	Кольцо	
38	2022-3514015	1	Корпус	
39	ДСШ-14.21.141	1	Пружина	

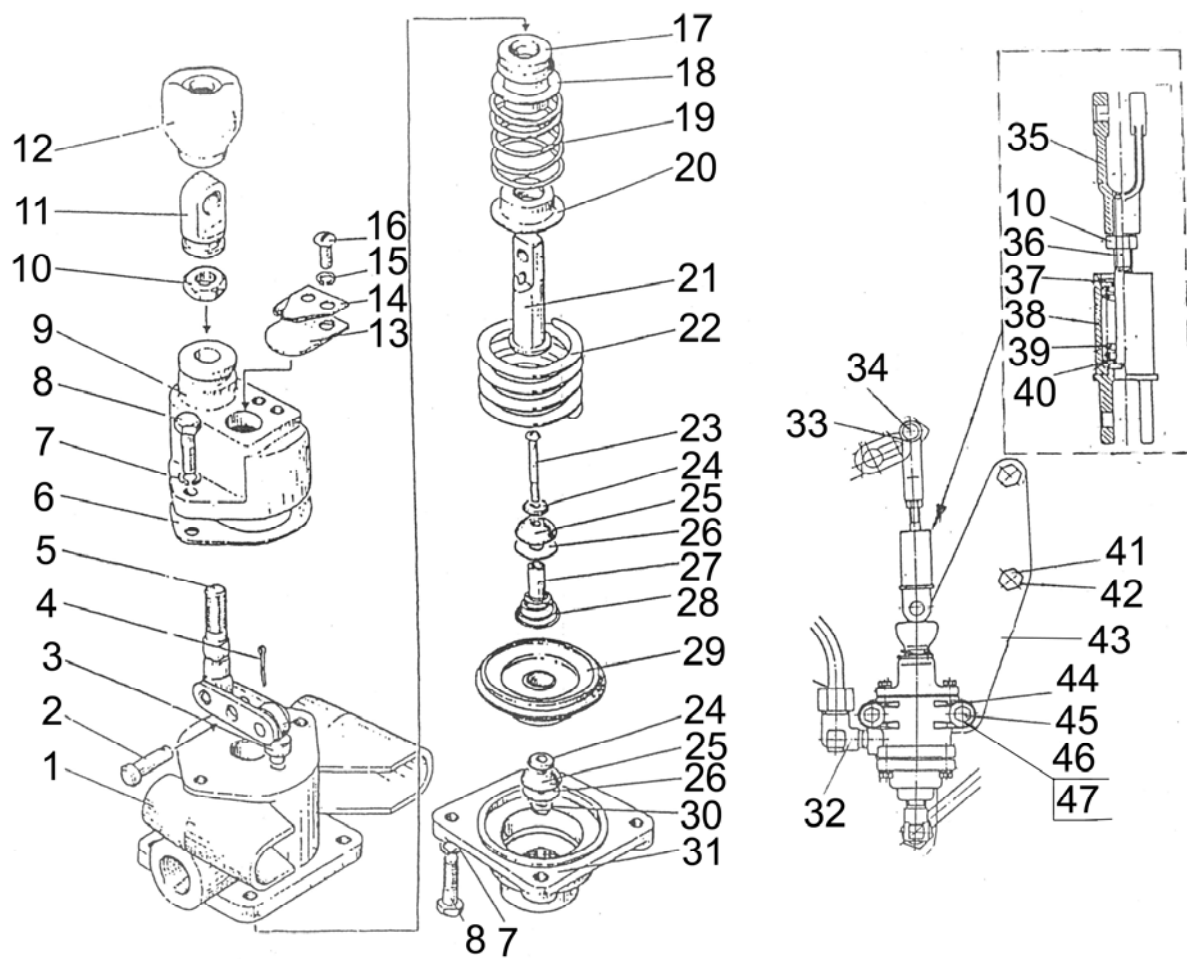


Рис. 35.8 Кран тормозной

Группа 35. Тормоза
Подгруппа 3514. Кран тормозной

№ рис.	№ поз.	№ узла или детали	Кол-во	Наименование
35.8	40	822-1723014	2	Шайба
	41	2022-3502009-01	2	Болт
	42	140Т	2	Шайба
	43	2022-3514021	1	Кронштейн
	44	85-3514012	2	Бобышка
	45	M10x100	2	Болт
	46	C10	2	Шайба
	47	100Т	2	Шайба

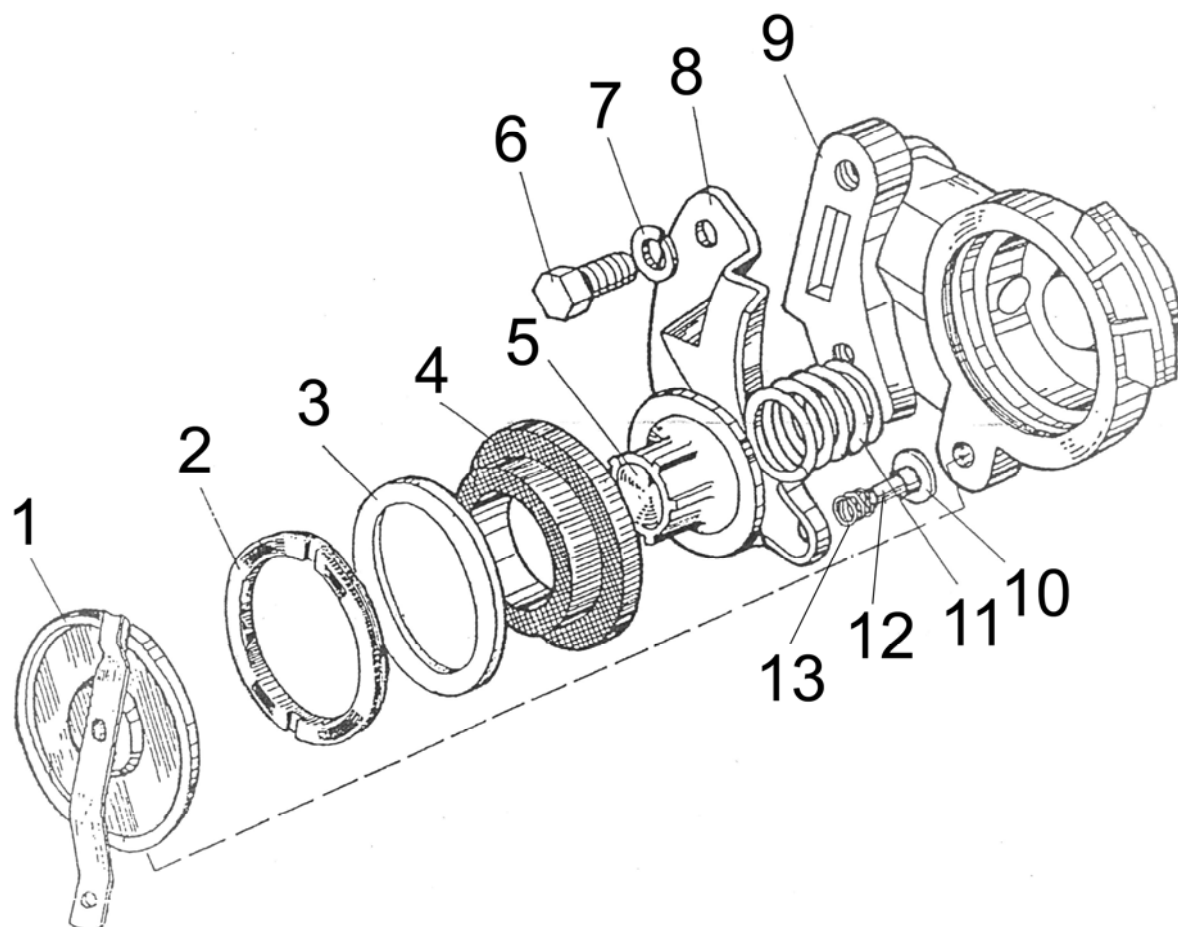


Рис. 35.9 Головка соединительная

Группа 35. Тормоза
Подгруппа 3514. Головка соединительная

№ рис.	№ поз.	№ узла или детали	Кол-во	Наименование
35.9		80-3521010	1	Головка соединительная (1-13)
	1	ШКЯМ 1.010-04	1	Заглушка
	2	105.069.11.005	1	Гайка
	3	105.069.11.004	1	Прокладка
	4	105.069.11.003	1	Кольцо
	5	ШКЯМ 186.002	1	Клапан
	6	M6x14	2	Болт
	7	ШП 6	2	Шайба
	8	80-3521018	1	Замок
	9	80-3521017	1	Корпус
	10	ШКЯМ 252.00.001	1	Втулка
	11	105.069.11.007	1	Пружина
	12	ШКЯМ 252.00.003	1	Ось
	13	ШКЯМ 252.00.002	1	Пружина
		A29.76.000	1	Головка соединительная

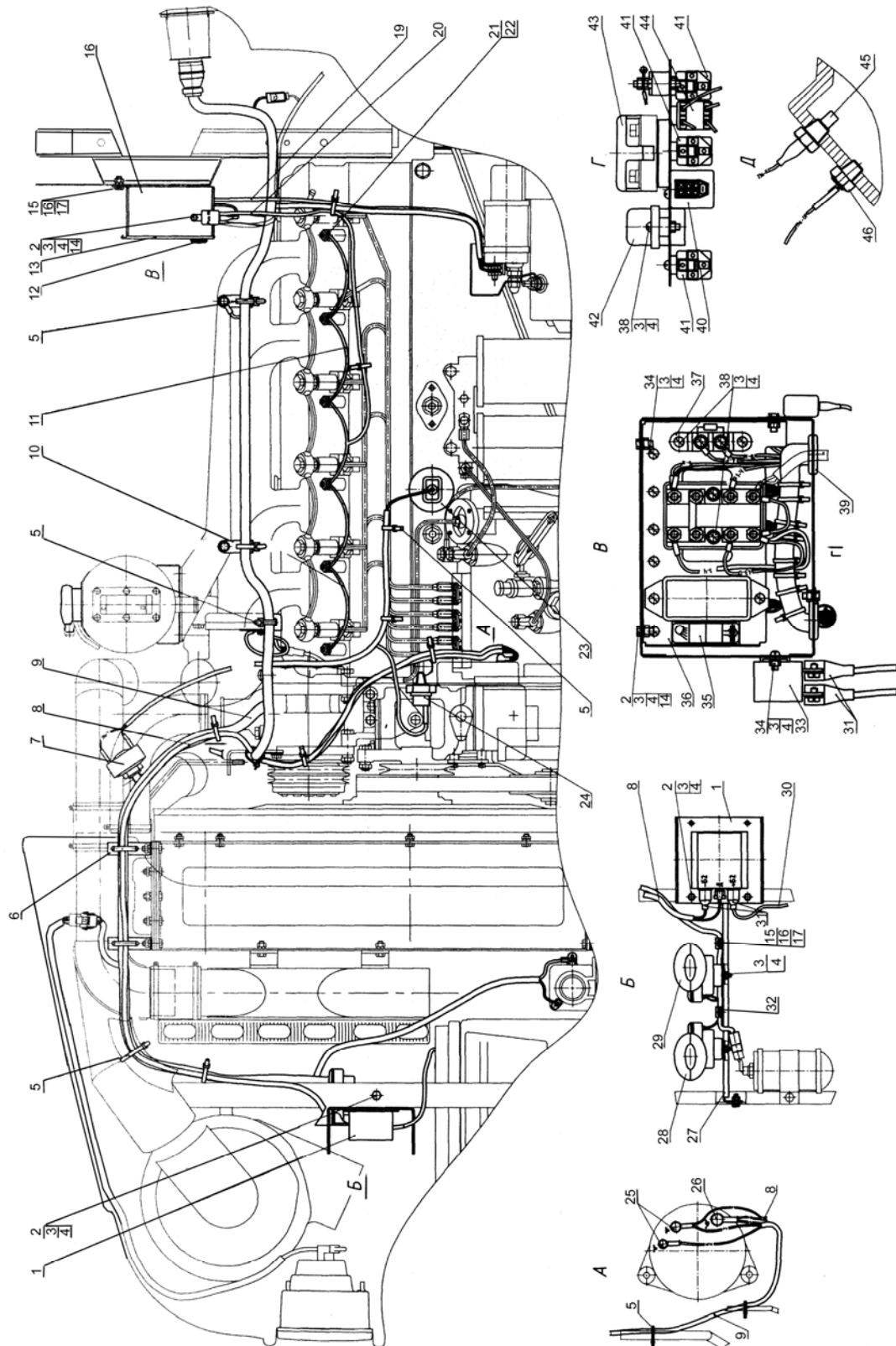


Рис. 37.1 Электрооборудование по дизелю

Группа 37. Электрооборудование
Подгруппа 3700. Электрооборудование по дизелю

№ рис.	№ поз.	№ узла или детали	Кол-во	Наименование
37.1		2022-3700030	1	Электрооборудование по дизелю
	1	3759.10	1	Преобразователь напряжения
	2	M6x14	9	Болт
	3	M6	22	Гайка
	4	6T	1	Шайба
	5	80-3723045	14	Манжета
	6	70-6702111	2	Угольник
	7	3845.10	1	Датчик засоренности воздухоочистителя
	8	2022-3724345-Б	1	Жгут
	9	2022-3724360-Б	1	Жгут
	10	80-3723016	1	Кронштейн
	11	1221-3724383	4	Провод
	12	80-3805065	1	Винт
	13	1522-3747013	1	Крышка
	14	C6.01.08кп.019	7	Шайба
	15	M8x20	2	Болт
	16	M8	3	Гайка
	17	8T	2	Шайба
	18	1522-3747010	1	Коробка
	19	80-3724381	1	Провод
	20	1221-3724380	1	Жгут
	21	M5	6	Гайка
	22	5T	6	Шайба
	23	3829.10	1	Датчик давления масла в двигателе
	24	3829.15	1	Датчик аварийного давления масла
	25	M2-14.13.238	2	Чехол
	26	54.24.445Б	1	Наконечник
	27	2022-3721011	1	Кронштейн
	28	3721.15	1	Сигнал звуковой рупорный низкотональный
	29	3721.20	1	Сигнал звуковой рупорный высокотональный
	30	920-3724368-Б	1	Провод
	31	70-3723035	4	Наконечник
	32	70-1115012	2	Хомутик
	33	3747.35	1	Реле свечей накаливания
	34	V.M6x10	7	Винт
	35	2022-3722011	1	Табличка
	36	1522-3747011	1	Панель
	37	3741.25	1	Соппротивление добавочное генератора
	38	V.M6x20	4	Винт
	39	80-3723042-02	2	Втулка
	40	3741.10	1	Блок свечей накаливания
	41	90.3747	3	Реле
	42	3722.20	1	Блок предохранителей
	43	3722.40	1	Блок предохранителей
	44	3747.25	1	Реле стартера
	45	3828.10	1	Датчик указателя температуры
46	3844.10	1	Датчик аварийной температуры	

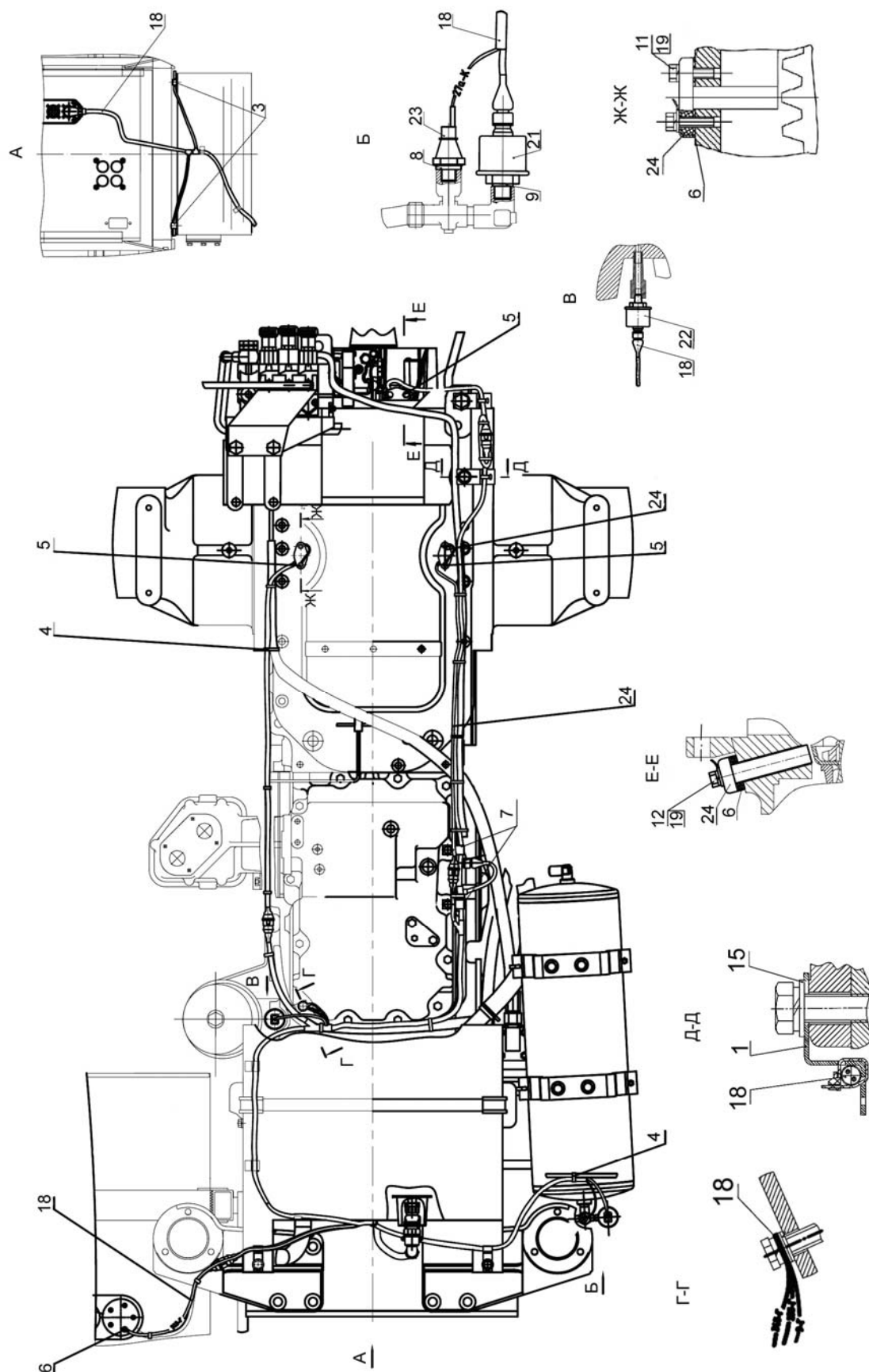


Рис. 37.2 Электрооборудование трансмиссии

Группа 37. Электрооборудование
Подгруппа 3700. Электрооборудование трансмиссии

№ рис.	№ поз.	№ узла или детали	Кол-во	Наименование
37.2		2022-3700040-Б	1	Электрооборудование по трансмиссии
	1	2022-3723011	2	Кронштейн
	3	822-3723001	2	Скоба
	4	80-3723045-01	20	Манжета
	6	80-3843001-01	11 наиб. кол-во	Прокладка
	7	70-1115012-03	2	Хомутик
	8	85-1702051	1	Шайба
	9	Д18-055-А-01	1	Кольцо уплотнительное
	11	М8-6gx25.88.035.019	4	Болт ГОСТ 7796-70
	12	М8-6gx30.88.035.019	2	Болт ГОСТ 7796-70
	14	С10.01.019	2	Шайба ГОСТ 11371-78
	15	С14.01.019	1	Шайба ГОСТ 11371-78
	16	С20.01.019	1	Шайба ГОСТ 11371-78
	18	2022-3724315-Б1	1	Жгут трансмиссии ГОСТ 23544-84
	19	8Т	6	Шайба ОСТ 37.001.115-75
	21	3829.20	1	Датчик давления воздуха
	22	3829.30	1	Датчик давления масла в КПП
	23	3829.25	1	Датчик аварийного давления воздуха
	24	3843.15	3	Датчик скорости оборотов

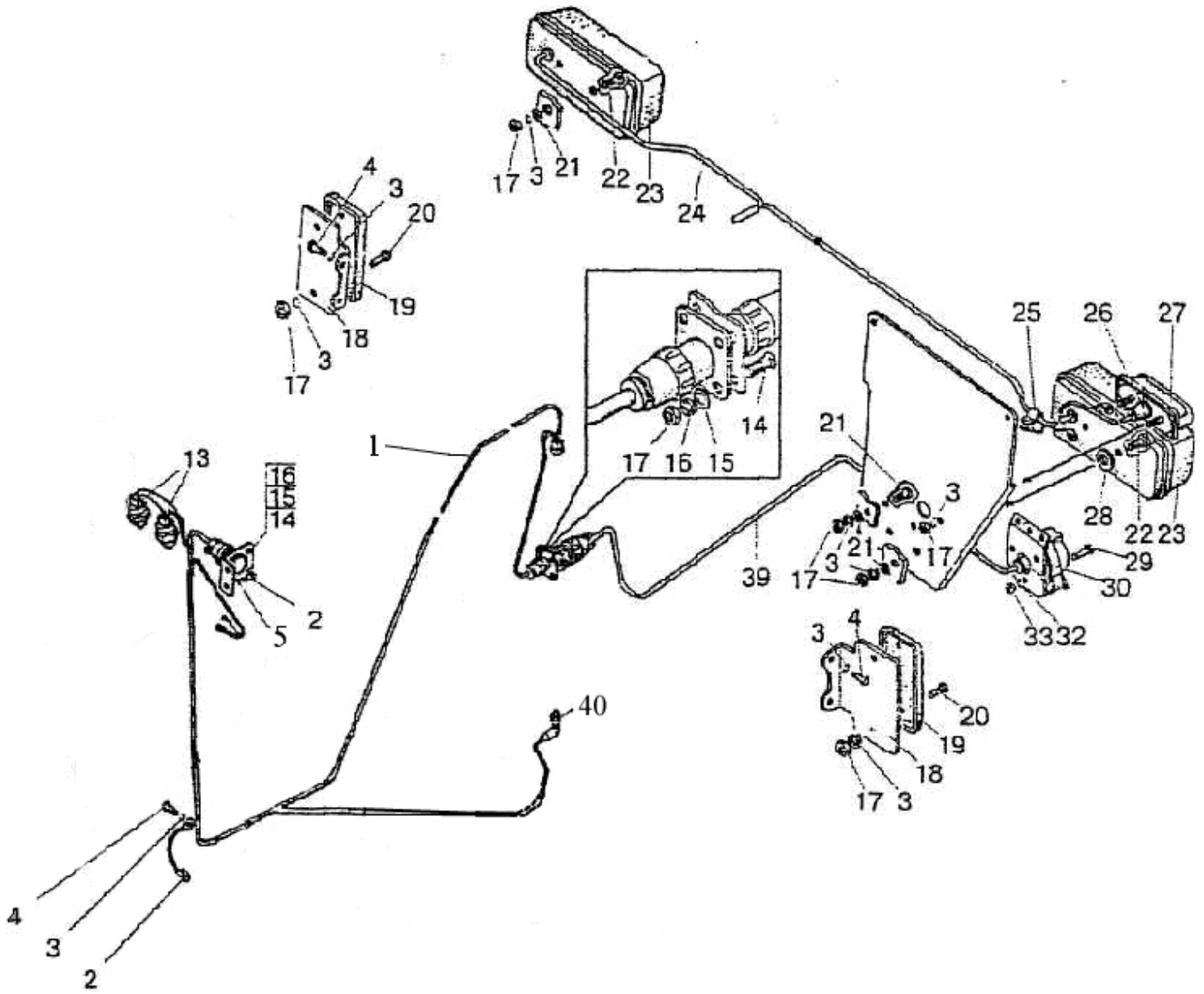


Рис. 37.3 Электрооборудование по кабине I

Группа 37. Электрооборудование
Подгруппа 3700. Электрооборудование по кабине

№ рис.	№ поз.	№ узла или детали	Кол-во	Наименование
37.3	1	923-3724100-Г	1	Жгут кабины
	2	822-3724012	1	Провод
	3	ШП6	17	Шайба
	4	М6х12	7	Болт
	5	923-3723042	2	Втулка
	9	1522-3712003	2	Кронштейн
	13	3720.10	2	Выключатель сигнала торможения
	14	ВМ3х16	8	Винт
	15	ШЧ3	8	Шайба
	16	ШП3	8	Шайба
	17	М6	12	Гайка
	18	1222-3731003	2	Кронштейн
	19	3731.10	2	Световозвращатель
	20	ВМ6х16	6	Винт
	21	ШЧ6	5	Шайба
	22	ВМ6х20	4	Винт
	23	3716.10	2	Фонарь задний
	24	923-3724160-Б	1	Жгут фонарей задних
	25	70-1115012	2	Хомутик
	25	70-3723035	1	Наконечник
	27	3717.10	1	Фонарь освещения номерного знака
	23	80-6708904	2	Прокладка
	29	ВМ5х35	3	Бинт
	30	3723.10	1	Розетка прицепа
	32	923-3723041	1	Кронштейн
	32	ШП5	3	Шайба
	33	М5	3	Гайка
	39	2522-3724203	1	Жгут
	40	3710.60	1	Выключатель лампы ручного тормоза

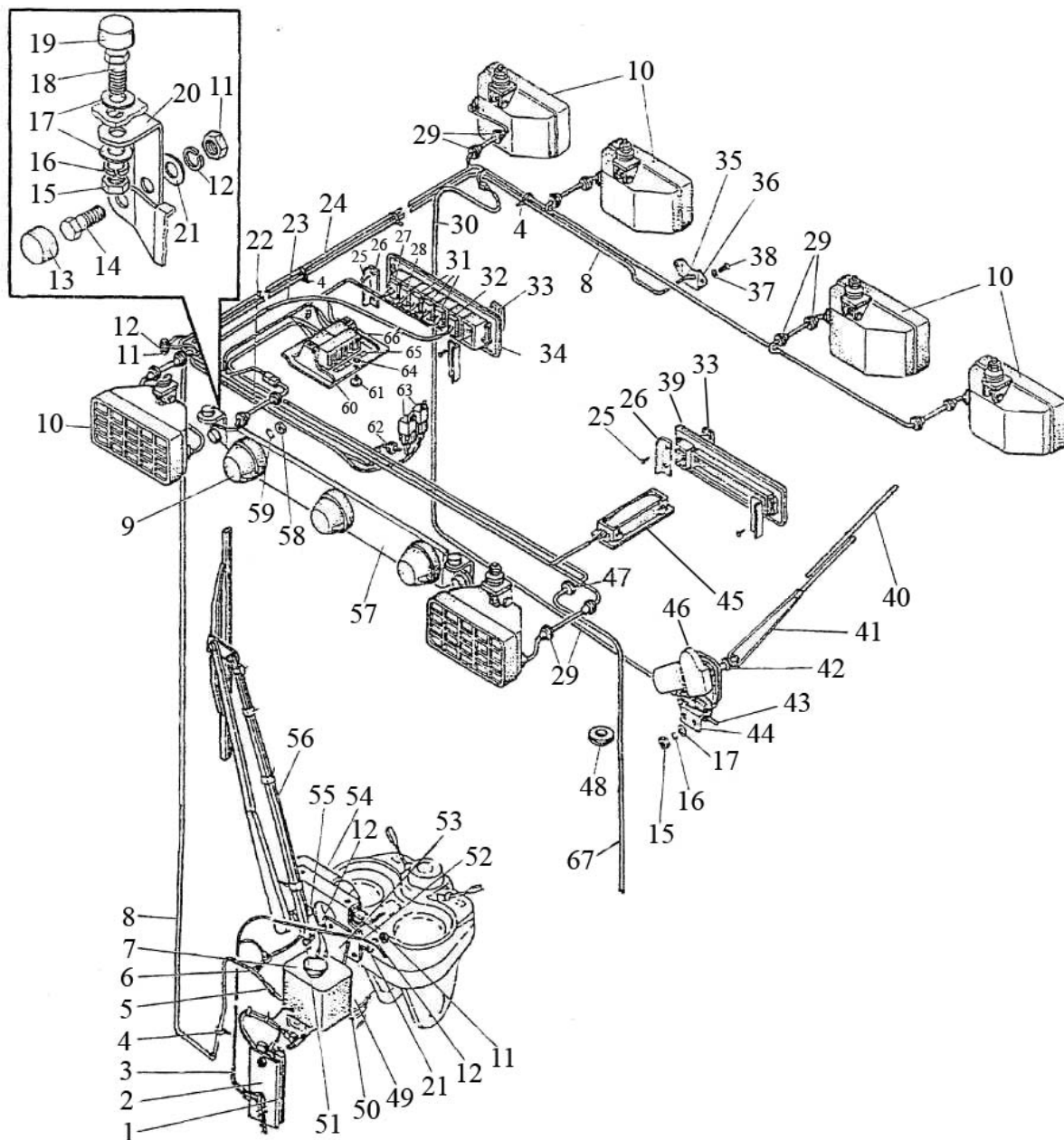


Рис. 37.4 Электрооборудование по кабине II

Группа 37. Электрооборудование
Подгруппа 3700. Электрооборудование по кабине

№ рис.	№ поз.	№ узла или детали	Кол-во	Наименование
37.4	1	923-3712016	1	Прокладка
	2	923-3712017	1	Кронштейн
	3	923-3724130-В	1	Жгут
	4	80-3723045	8	Манжета
	5	923-5208002	1	Трубка
	6	5208.15	1	Распределитель
	7	122.5208000	1	Омыватель электрический
	8	923-5208002-01	1	Трубка
	9	3738.10	3	Фонарь автопоезда
	10	8724.304/301	6	Фара рабочая
	11	М6	9	Гайка
	12	ШП6	17	Шайба
	13	АЗО.04.017	2	Колпачок
	14	М6Х16	2	Болт
	15	М8	6	Гайка
	16	ШП8	6	Шайба
	17	ШЧ6	6	Шайба
	18	М8х20	2	Болт
	19	АЗО.04.017-01	2	Колпачок
	20	90-8402071-01	2	Кронштейн
	21	ШЧ8	6	Шайба
	22	923-3724233-А	1	Жгут
	23	923-3724353-Б	1	Жгут
	24	923-3724350-Б	1	Жгут
	25	4x10	8	Шуруп
	26	923-3801344	4	Пластина
	27	3710.40	1	Выключатель знака автопоезда
	28	3709.35	1	Переключатель стеклоочистителя и стеклоомывателя
	29	923-3723024	14	Втулка
	30	923-3724014-Б	1	Жгут
	31	3710.30	3	Выключатель фар рабочих
	32	3709.15	1	Переключатель вентилятора
	33	80-3801327	2	Заглушка
	34	923-3801342	1	Щиток
	35	5208.10	1	Жиклер
	36	70-5208011-А	1	Пластина
	37	ШЧ5	2	Шайба
	38	4x10	2	Винт
	39	923-7901018	1	Щиток
	40	20.5212 400	1	Щетка стеклоочистителя
	41	20.5215 300	1	Рычаг стеклоочистителя
	42	822-5205043	1	Втулка
	43	80-3723045-01	1	Манжета
	44	923-5205022	1	Кронштейн
	45	3714.25	1	Плафон освещения кабины 185x46,5
	46	Т240-5205010	1	Привод с кожухом
	47	923-3723042	1	Втулка
	48	80-3723048	1	Втулка

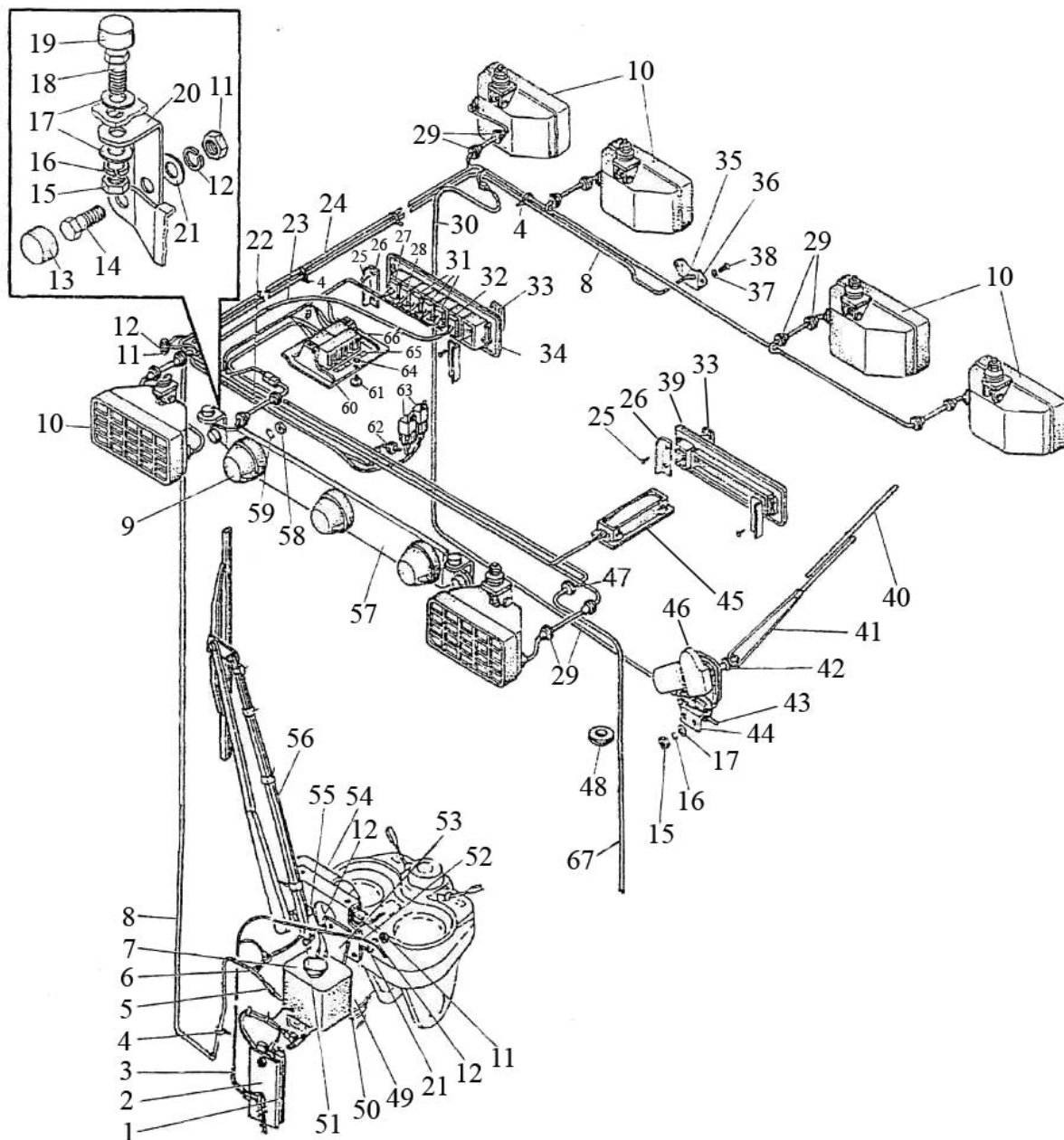


Рис. 37.4 Электрооборудование по кабине II

Группа 37. Электрооборудование
Подгруппа 3700. Электрооборудование по кабине

№ рис.	№ поз.	№ узла или детали	Кол-во	Наименование
37.4	49	ВМ4х10	2	Винт
		ВМ6Х12	4	Винт
		М4	2	Гайка
		ШП4	2	Шайба
	50	122.5208 304	1	Кронштейн
	51	М6Х12	3	Болт
	52	923-3724130-В	1	Жгут
	53	923-5208005	1	Кронштейн
	54	5205.15	1	Стеклоочиститель пантографный
	55	70-1602037	1	Втулка
	56	5205.45	1	Щетка с рычагом 660/600 с форсункой
	57	80-3738001	1	Пластина
	58	М5	6	Гайка
	59	ШП5	6	Шайба
	60	822-3801341	1	Щиток
	61	80-3805065	1	Винт
	62	70-3723042-01	1	Втулка
	63	3747.50	2	Реле на замыкание 30А
	64	006-010-25-1-4	1	Кольцо
65	923-3801343-Б	1	Табличка	
66	3722.25	1	Блок предохранителей	
67	923-3724351	1	Жгут	

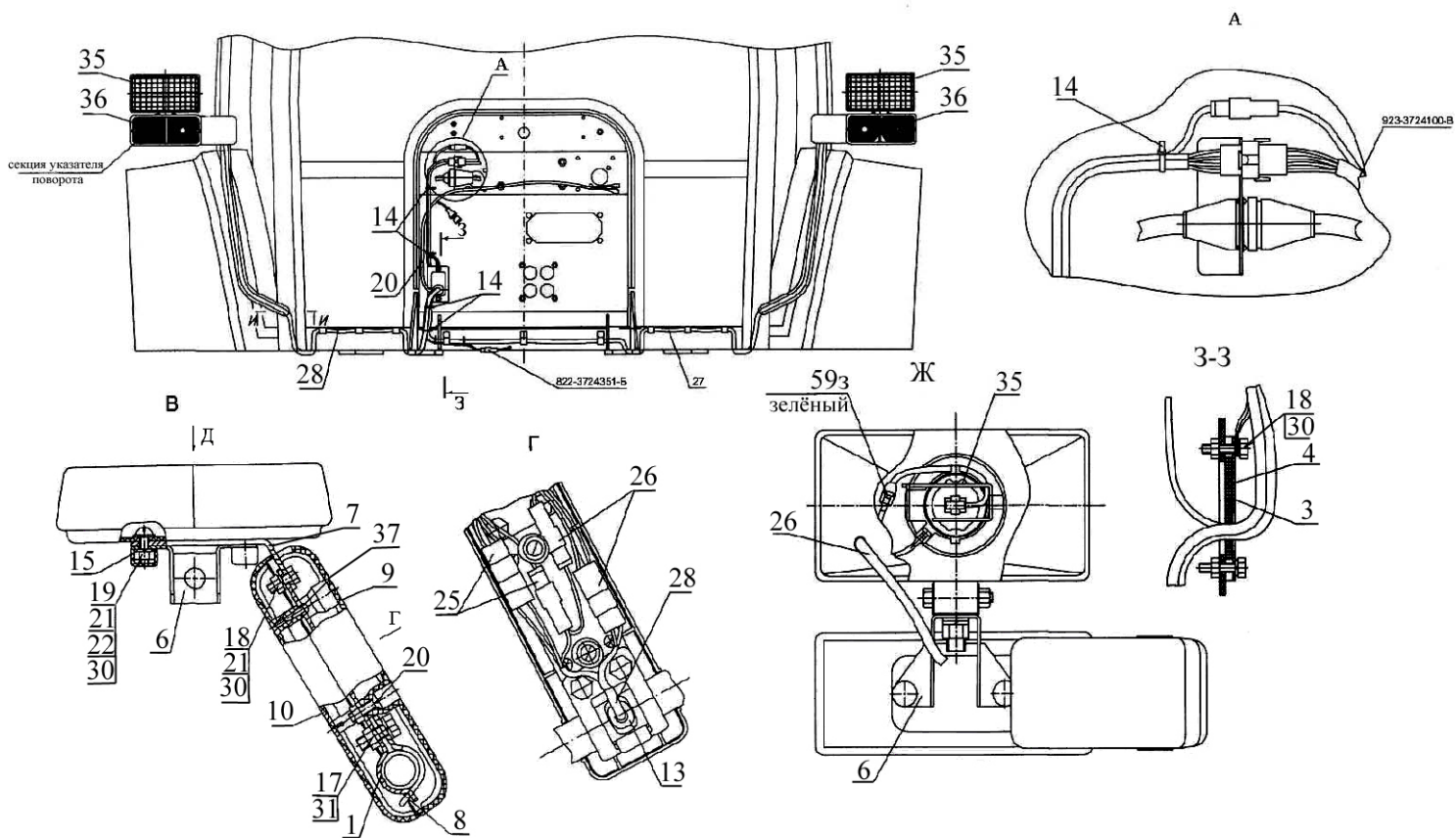


Рис. 37.5 Установка фонарей передних

Группа 37. Электрооборудование
Подгруппа 3700. Установка фонарей передних

№ рис.	№ поз.	№ узла или детали	Кол-во	Наименование
37.5	1	920-3712010	2	Кронштейн
	3	923-3712016	1	Прокладка
	4	923-3712017	1	Кронштейн
	5	923-3723042	2	Втулка
	6	920-3711011	2	Кронштейн
	7	920-3712012	2	Кронштейн
	8	920-3712013	2	Скоба
	9	920-3712021	2	Кожух
	10	920-3712022	2	Кожух
	13	70-3723042-01	6	Втулка
	14	80-3723045	4	Манжета
	15	A30.04.017	4	Колпачок
	17		4	Болт М8-6gx16.88.35.019 ГОСТ 7796-70
	18		6	Болт М6-6gx18.88.35.019 ГОСТ 7798-70
	19	912075	4	Винт В.М6-6gx18.58.019 ГОСТ 17473-80
	20	912077	4	Винт В.М6-6gx18.58.019 ГОСТ 17475-80
	21		8	Гайка М6-6Н.6.019 ГОСТ 5915-70
	22		4	Шайба С 6.01.019 ГОСТ 11371-78
	24		1	Жгут 923-3724130-В ГОСТ 23544-84
	25		2	Жгут 923-3724140-Б ГОСТ 23544-84
	26		2	Жгут 923-3724142 ГОСТ 23544-84
	27		1	Жгут 923-3724145-Б ГОСТ 23544-84
	28		1	Жгут 923-3724146-Б ГОСТ 23544-84
	30		10	Шайба 6Т ОСТ 37.001.115-75
	31		4	Шайба 8Т ОСТ 37.001.115-75
	35	8724.304/011	2	Фара рабочая
	36	3712.10	2	Фонарь передний с боковым повторителем
37		8	Шуруп 4x16.019	

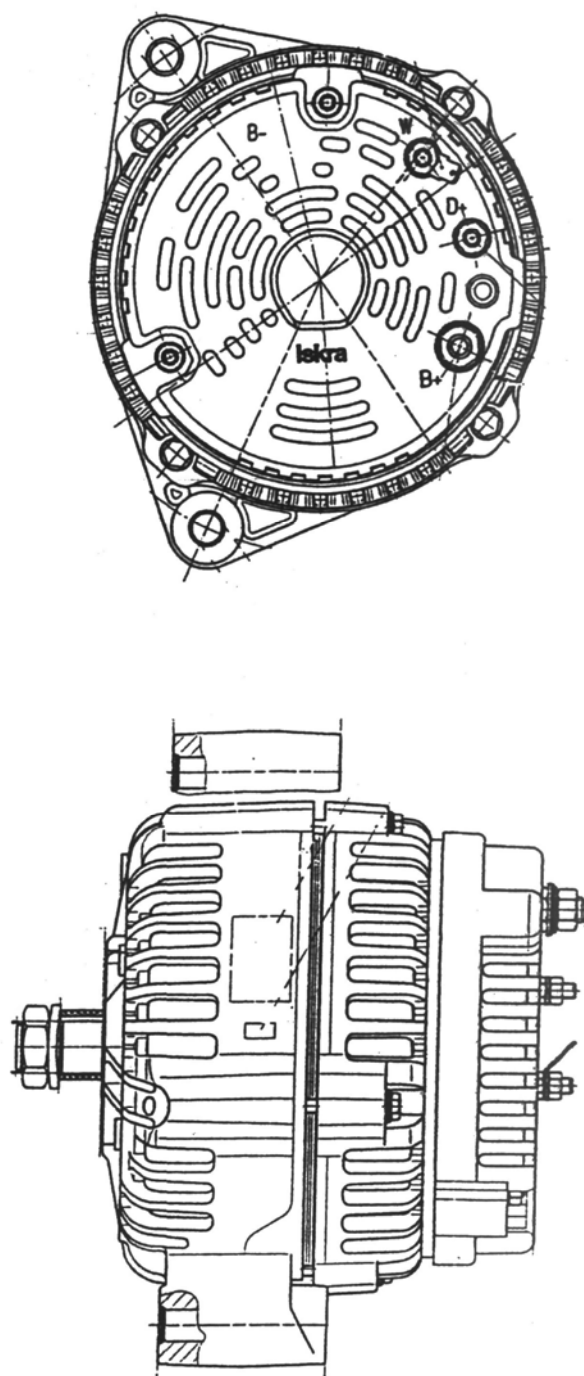


Рис. 37.6 Генератор

**Группа 37. Электрооборудование
Подгруппа 3700. Генератор**

№ рис.	№ поз.	№ узла или детали	Кол-во	Наименование
37.6		AAN 5594	1	Генератор 14В, 150А (Словения)

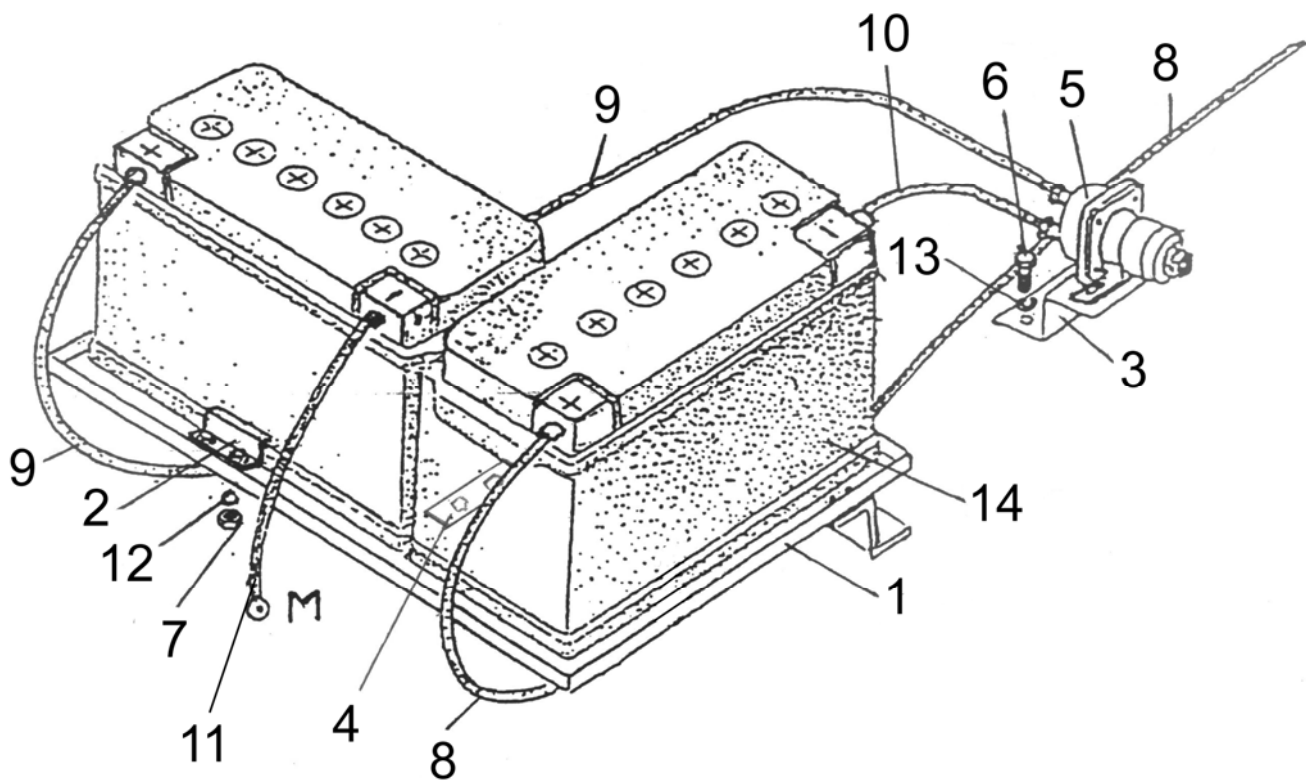


Рис. 37.7 Установка батарей аккумуляторных

Группа 37. Электрооборудование
Подгруппа 3724. Установка батарей аккумуляторных

№ рис.	№ поз.	№ узла или детали	Кол-во	Наименование
37.7	1	920-3703010-Б-01	1	Основание
	2	80В-3703020-02	1	Прижим
	3	2022-3710011	1	Кронштейн
	4	80В-3703012-01	1	Прижим
	5	ПР-32-02	1	Уплотнитель
	6	M10-6gx20.88.35.019	2	Болт ГОСТ 7796-70
	7	M8-6H.6.019	6	Гайка ГОСТ 5915-70
	8	2022-3724041	1	Провод ГОСТ 23544-84
	9	2022-3724044	1	Провод ГОСТ 23544-84
	10	923-3724042	1	Провод ГОСТ 23544-84
	11	1221В-3724075	1	Провод ГОСТ 23544-84
	12	8Т	11	Шайба ОСТ 37.001.115-75
	13	10 ОТ	2	Шайба ОСТ 37.001.115-75
	14		2	Батарея аккумуляторная 12/120

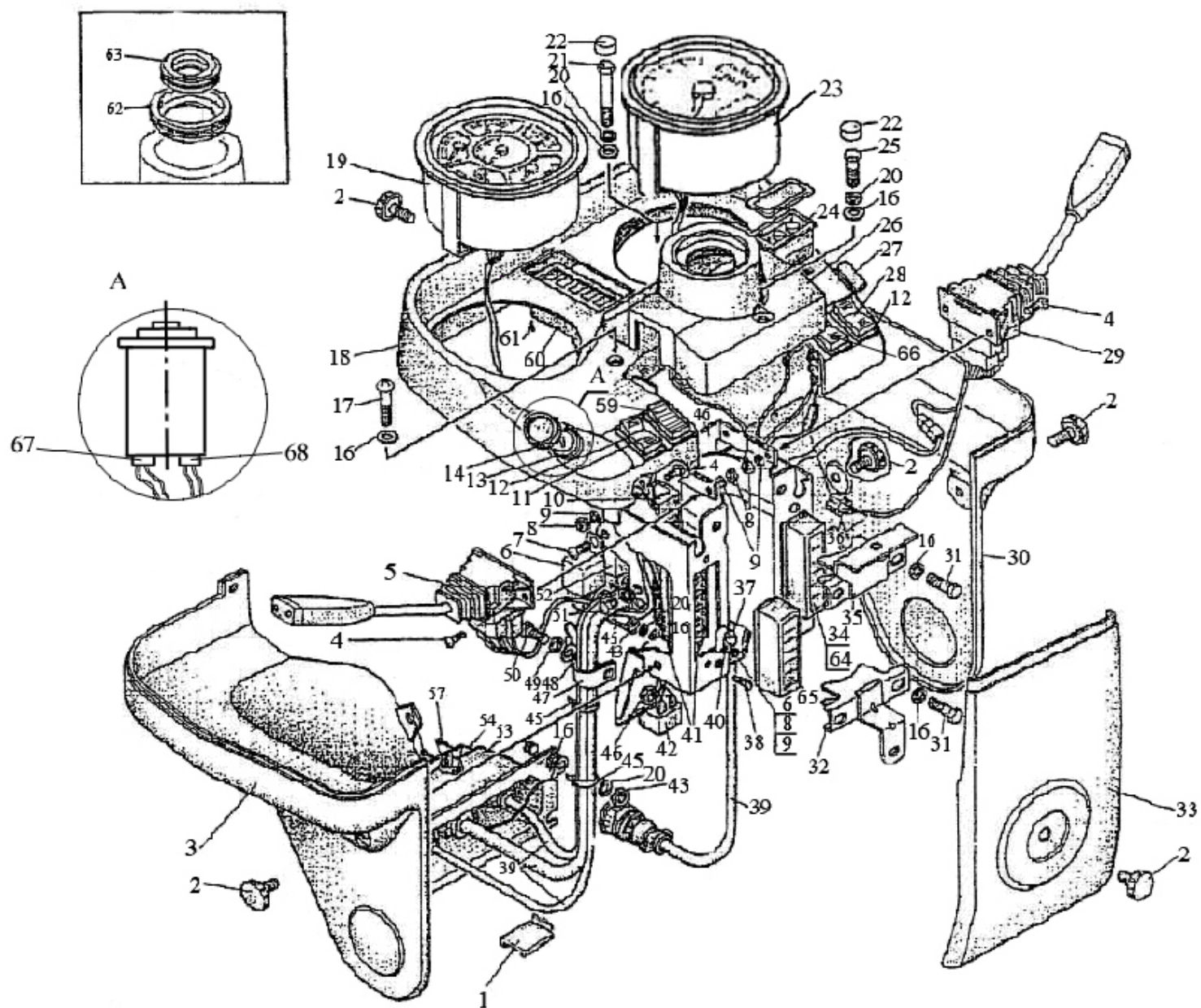


Рис. 38.1 Щиток приборов

Группа 38. Приборы
Подгруппа 3805. Щиток приборов

№ рис.	№ поз.	№ узла или детали	Кол-во	Наименование
38.1	1	ПР-43-01	1	Уплотнитель
	2	80-3805065	5	Винт
	3	822-3805162	1	Боковина
	4	ВМ5Х16	6	Винт
	5	3709.145	1	Переключатель подрулевой
	6	3747.20	1	Реле-сигнализатор
	7	ВМ6х16	4	Винт
	8	М5	6	Гайка
	9	5Т	6	Шайба
	10	3747.10	1	Прерыватель указателей поворота
	11	3710.55	1	Выключатель «массы»
	12	5336-3710015	4	Рамка выключателя
	13	3710.15	1	Выключатель стартера с блокировкой пуска
	14	822-3805013-01	1	Табличка
	16	С 6.01.019	7	Шайба
	17	М6Х16	2	Болт
	18	923-3805121	1	Панель
	19	3801.40	1	Комбинация приборов КП-6 частотная
	20	6Т	18	Шайба
	21	М6х60	1	Болт
	22	А30.04.017	2	Колпачок
	23	3813.30	1	Индикатор комбинированный
	24	3813.40	1	Пульт управления
	25	М6Х16	3	Болт
	26	822-3709124	1	Чехол
	27	3710.10	1	Выключатель аварийной сигнализации
	28	3709.20	1	Переключатель света
	29	3709.235	1	Переключатель стеклоочистителя
	30	822-3805161	1	Боковина
	31	М6х25	4	Болт
	32	822-3805095	1	Кронштейн
	33	822-3805163	1	Кожух
	34	3722.10	1	Блок предохранителей
	35	822-3805080-Б	1	Кронштейн
	36	822-3724010-Б	1	Жгут
	37	70-3506027	1	Втулка
	38	ВМ6Х20	4	Винт
	39	925-3724390	1	Жгут
	40	80-3723043	1	Скоба
	41	3722.15	1	Блок предохранителей
	43	М6	8	Гайка
	45	80-3723045	9	Манжета
	46	822-3805050	1	Основание
	47	822-3723044	1	Хомутик
	48	ШЧ8	1	Шайба
	49	ШП8	1	Шайба
	50	М8х20	1	Болт

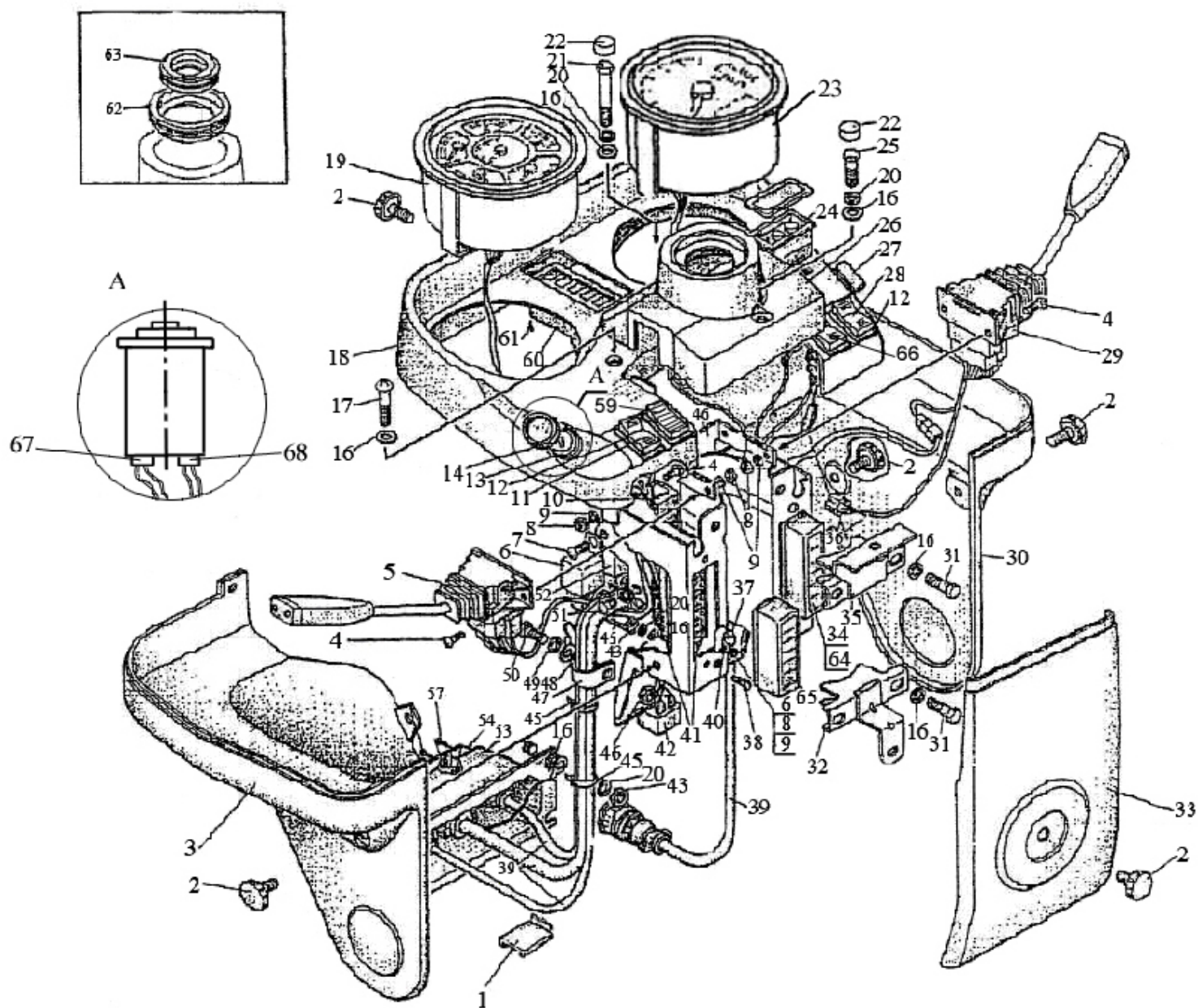


Рис. 38.1 Щиток приборов

Группа 38. Приборы
Подгруппа 3805. Щиток приборов

№ рис.	№ поз.	№ узла или детали	Кол-во	Наименование
38.1	51	ВМ6х16	1	Винт
	52	3747.50	2	Реле на замыкание 30А
	53	822-3805072	1	Кронштейн
	54	822-3805073-Б	1	Кронштейн
	57	4х10	4	Шуруп
	59	80-3801327	1	Заглушка
	60	3803.20	1	Блок контрольных ламп
	61	4х16	2	Шуруп
	62	80В-3709028	1	Вставка
	63	80-3723048	1	Втулка
	64	822-3805026-Б	1	Табличка
	65	822-3805027-Б	1	Табличка
	66	3710.30	1	Выключатель фар рабочих
	67	3710.040-01	1	Колодка 30-16-06570
	68	3710.040-02	1	Колодка 30-16-06571

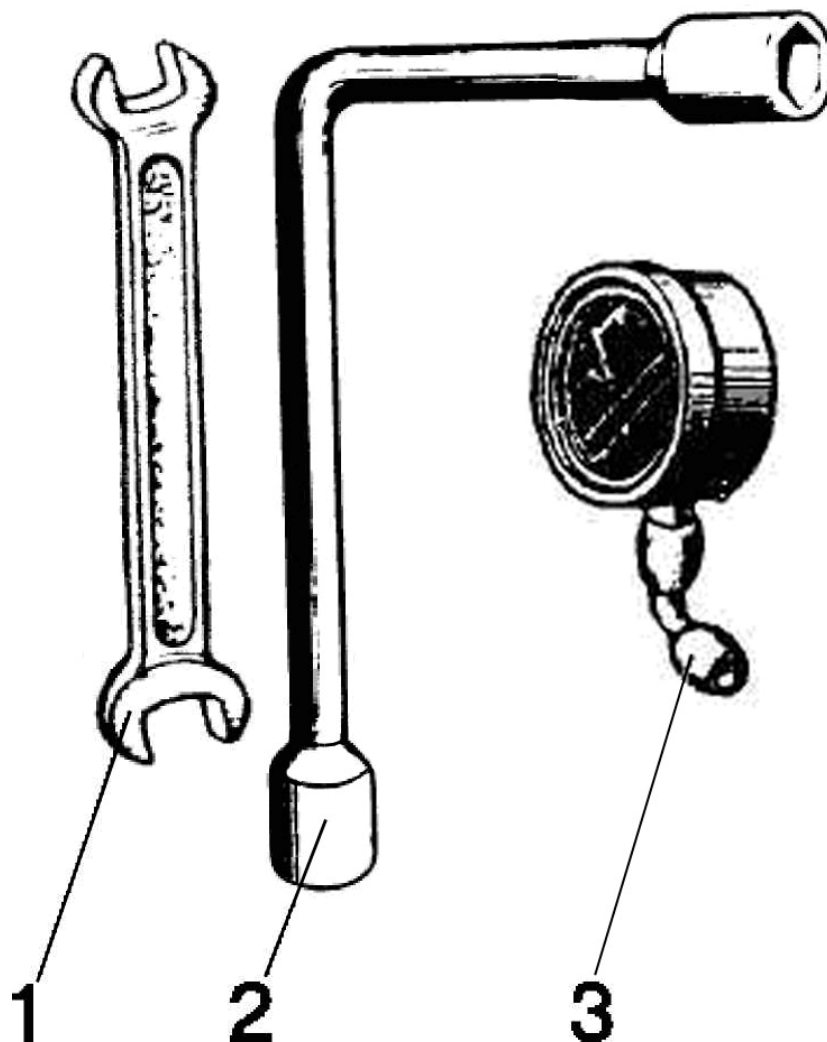


Рис. 39.1. Инструмент оператора

Группа 39. Инструмент и принадлежности
Подгруппа 3901. Инструмент оператора

№ рис.	№ поз.	№ узла или детали	Кол-во	Наименование
39.1	1	70-3901038	1	Ключ 41х46
	2	70-3901027	1	Ключ торцовый S=27х32
	3	МД214	1	Манометр

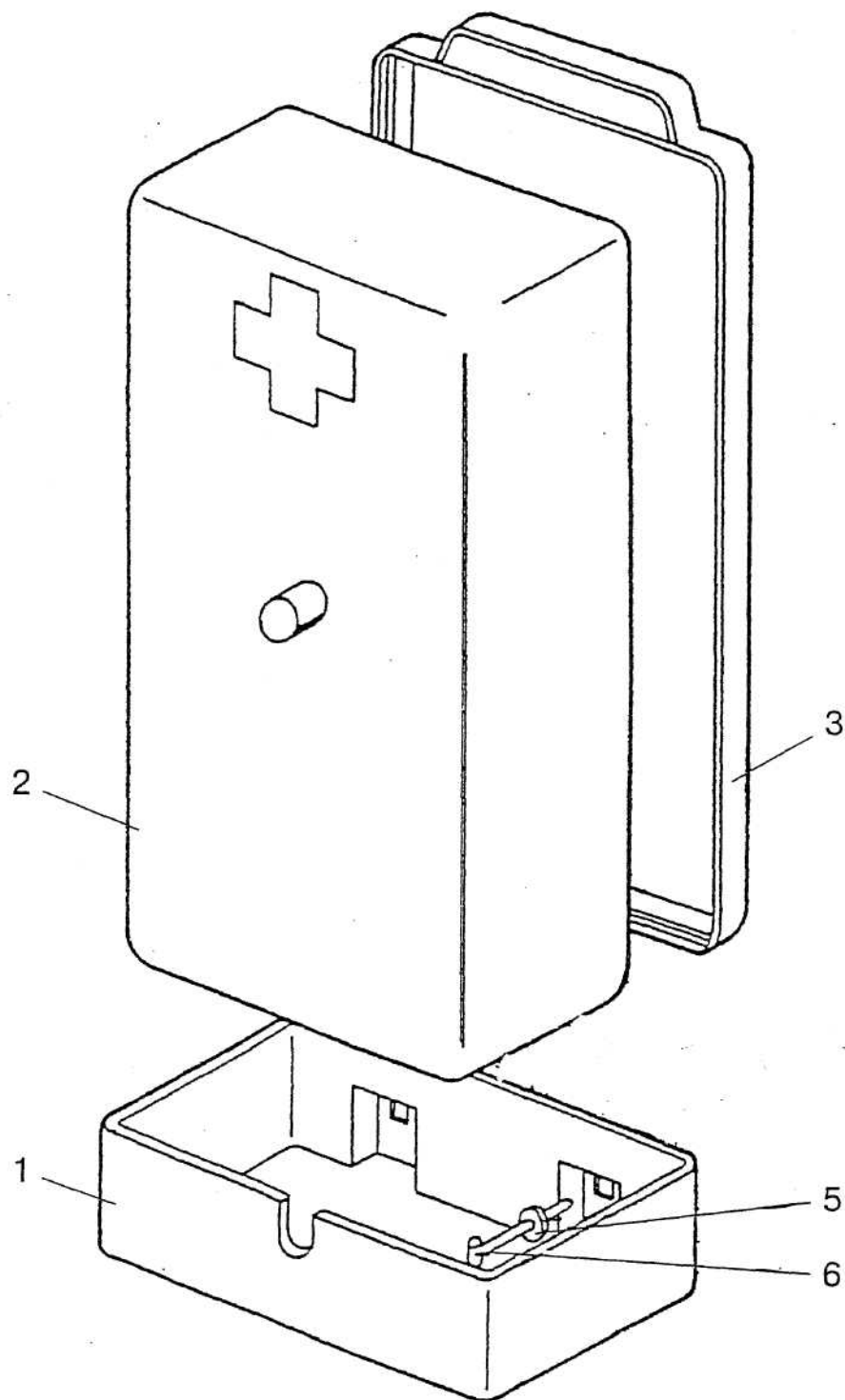


Рис. 39.2 Аптечка

**Группа 39 Инструмент и принадлежности
Подгруппа 3912. Аптечка**

№ рис.	№ поз.	№ узла или детали	Кол-во	Наименование
39.2		2522-3912150	1	Аптечка
	1	70-3912153-А	1	Кронштейн
	2	70-3912152	1	Корпус
	3	70-3912151	1	Крышка
	5	С6.01.08 кп.019	2	Шайба ГОСТ 11371-78
	6	В.6-6gx20.58.019	2	Винт ГОСТ 17473-80

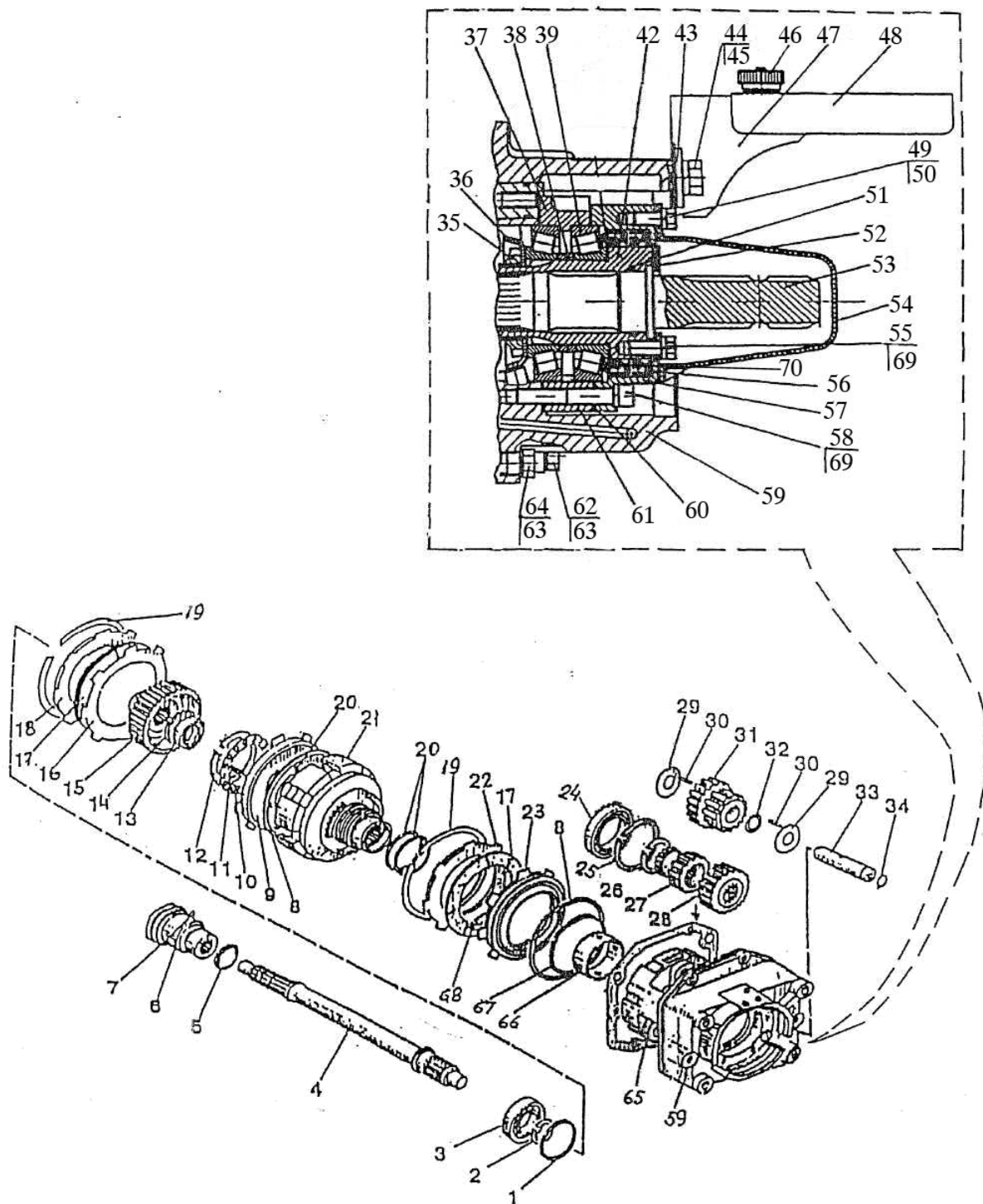


Рис. 42.1 Вал отбора мощности задний

Группа 42. Отбор мощности
Подгруппа 4202. Вал отбора мощности задний

№ рис.	№ поз.	№ узла или детали	Кол-во	Наименование
42.1		2022-4202010-08		ВОМ задний (1822-4202060, 1822-4202080, 2022-4202030-А, 22-70)
		1822-4202060	1	Вал ведущий (2-4)
		1822-4202080	1	Муфта переключения (5-7)
		2022-4202030-А	1	Фрикцион (8-21)
	1	С80	1	Кольцо
	2	С40	1	Кольцо
	3	208А	1	Подшипник
	4	1822-4202011	1	Вал ведущий
	5	А61.03.002	1	Кольцо
	6	1822-4202046	1	Муфта переключения
	7	7,938-100	1	Шарик
	8	80-1701382	2	Кольцо
	9	80-1701374-01	1	Поршень
	10	80-1701373	1	Опора пружины
	11	80-1701395	16	Пружина
	12	С80	1	Кольцо
	13	305А	1	Подшипник
	14	С62	1	Кольцо
	15	1522-4202034-А-01	1	Муфта шлицевая
	16	LD 2220087	5	Диск ведущий
	17	2022-4202375 или 2522-1802035-А или 696392 АО с «МІВА»	6	Диск фрикционный
	18	80-1701379-01	1	Диск упорный
	19	80-1701392	2	Кольцо
	20	142-1701381	3	Кольцо
	21	2022-4202031	1	Барабан
	22	80-1701379	1	Диск упорный
	23	2022-4202033	1	Поршень тормоза
	24	114	1	Подшипник
	25	2С70	1	Кольцо
	26	2С110	1	Кольцо
	27	1021-4202026-БА	1	Шестерня
	28	1021-4202021-Б	1	Шестерня
	29	1522-4202023	6	Шайба упорная
	30	5x27,8А3	114	Ролик
	31	1522-4202028-Б	3	Шестерня
	32	1522-4202024-01	3	Втулка
	33	1522-4202022	3	Ось промежуточная
34	021-025-25-1-4	3	Кольцо	
35	80-1701047	1	Гайка	
36	2022-4202069	1	Шайба	
37	2022-4202042	1	Стакан	

Группа 42. Отбор мощности
Подгруппа 4202. Вал отбора мощности задний

№ рис.	№ поз.	№ узла или детали	Кол-во	Наименование	
42.1	38	72-2308121*	2	Кольцо	
		или 72-2308121-01	2	Кольцо	
		или 72-2308121-02	2	Кольцо	
		или 72-2308121-03	2	Кольцо	
		или 72-2308121-04	2	Кольцо	
		или 72-2308121-05	2	Кольцо	
		или 72-2308121-06	2	Кольцо	
		или 72-2308121-07	2	Кольцо	
		или 72-2308121-08	2	Кольцо	
		или 72-2308121-09	2	Кольцо	
		или 72-2308121-10	2	Кольцо	
		или 72-2308121-11	2	Кольцо	
		39	7212A	2	Подшипник
		42	2022-4202062	1	Втулка
		43	C16.01.08	2	Шайба
		44	M16x25	2	Болт
		45	16 ОТ	2	Шайба
		46	1522-4202094	2	Маховичок
		47	2022-4202095	1	Кожух
		48	2022-4202092	1	Щиток
		49	M10x20	2	Болт
		50	C10.01.019	2	Шайба
		51	044-050-36-2-2	1	Кольцо
		52	1822-4202027	1	Шайба упорная
		53	2022-4202016 или 2022-4202016-01	1 1	Хвостовик ВОМ1С (8 шлиц - 540 об/мин) или Хвостовик ВОМ1 (6 шлиц - 540 об/мин)
			2022-4202017**	1	Хвостовик ВОМ3 (20 шлиц) -1000 об/мин
			2022-4282017-01	1	Хвостовик ВОМ2С (8 шлиц)- 1000 об/мин
	2022-4202017-02		1	Хвостовик ВОМ2 (21 шлиц)- 1000 об/мин	
	2022-4202017-03**			Хвостовик ВОМ2С1 (6 шлиц)- 1000 об/мин	
	54	2022-4202065	1	Колпак	
	55	M10x25	4	Болт	
	56	2.2-80x105	1	Манжета	
	57	2022-4202018	1	Крышка	
	58	M 10x70	6	Винт	
	59	2022-4202015	1	Корпус	
	60	2022-4202012	2	Прокладка	
	61	2022-4202042	1	Стакан	
	62	M12x50	2	Болт	

* Подбираются при регулировке подшипников

** По заказу

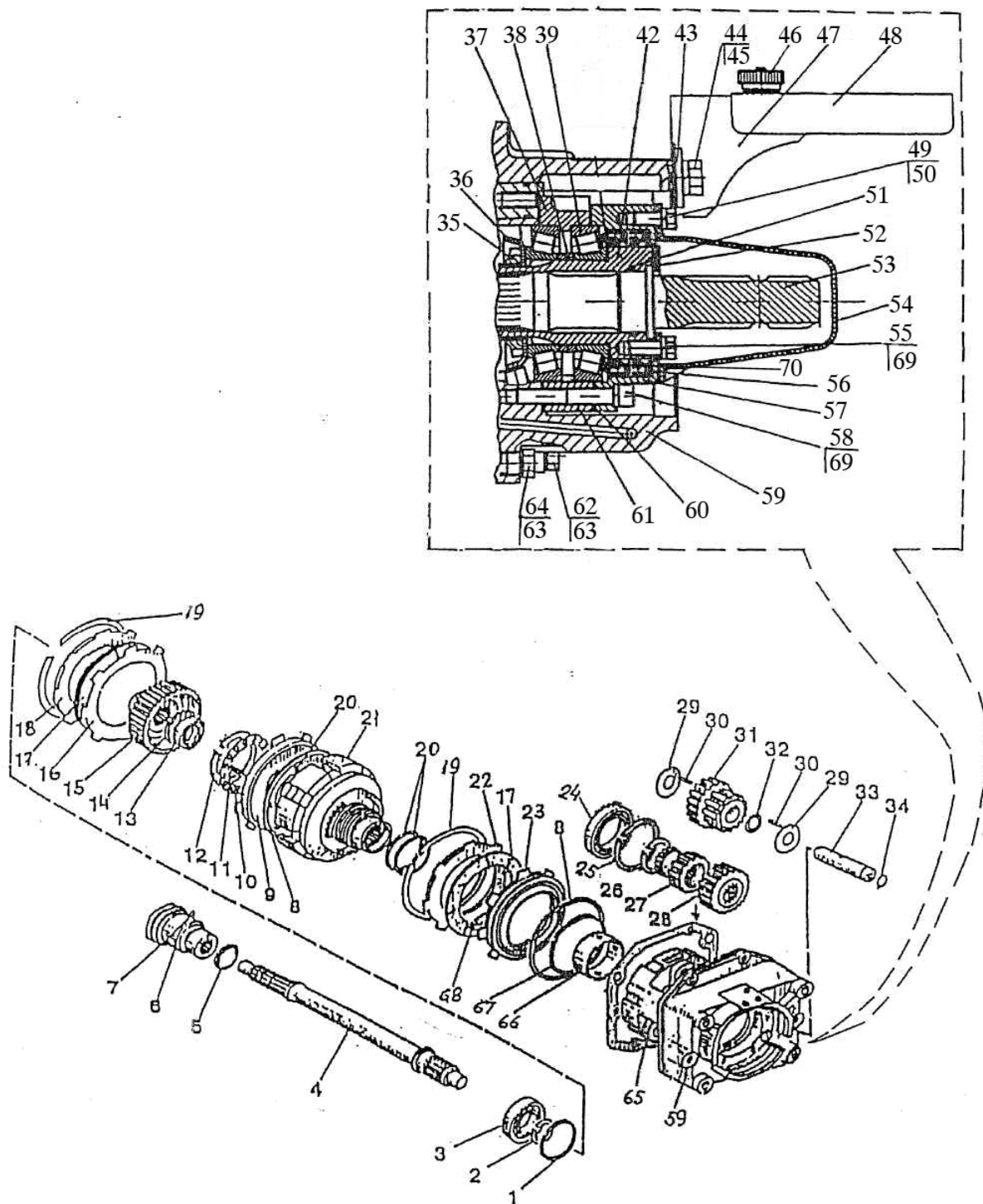


Рис. 42.1 Вал отбора мощности задний

Группа 42. Отбор мощности
Подгруппа 4202. Вал отбора мощности задний

№ рис.	№ поз.	№ узла или детали	Кол-во	Наименование
42.1	63	12 ОТ	6	Шайба
	64	M12x40	4	Болт
	65	1522-4202013-A	1	Прокладка
	66	142-4202042	1	Втулка
	67	86-1802047	1	Кольцо
	68	8020-4202041	4	Пружина
	69	10 ОТ	10	Шайба
	70	2.2-80x105	1	Манжета

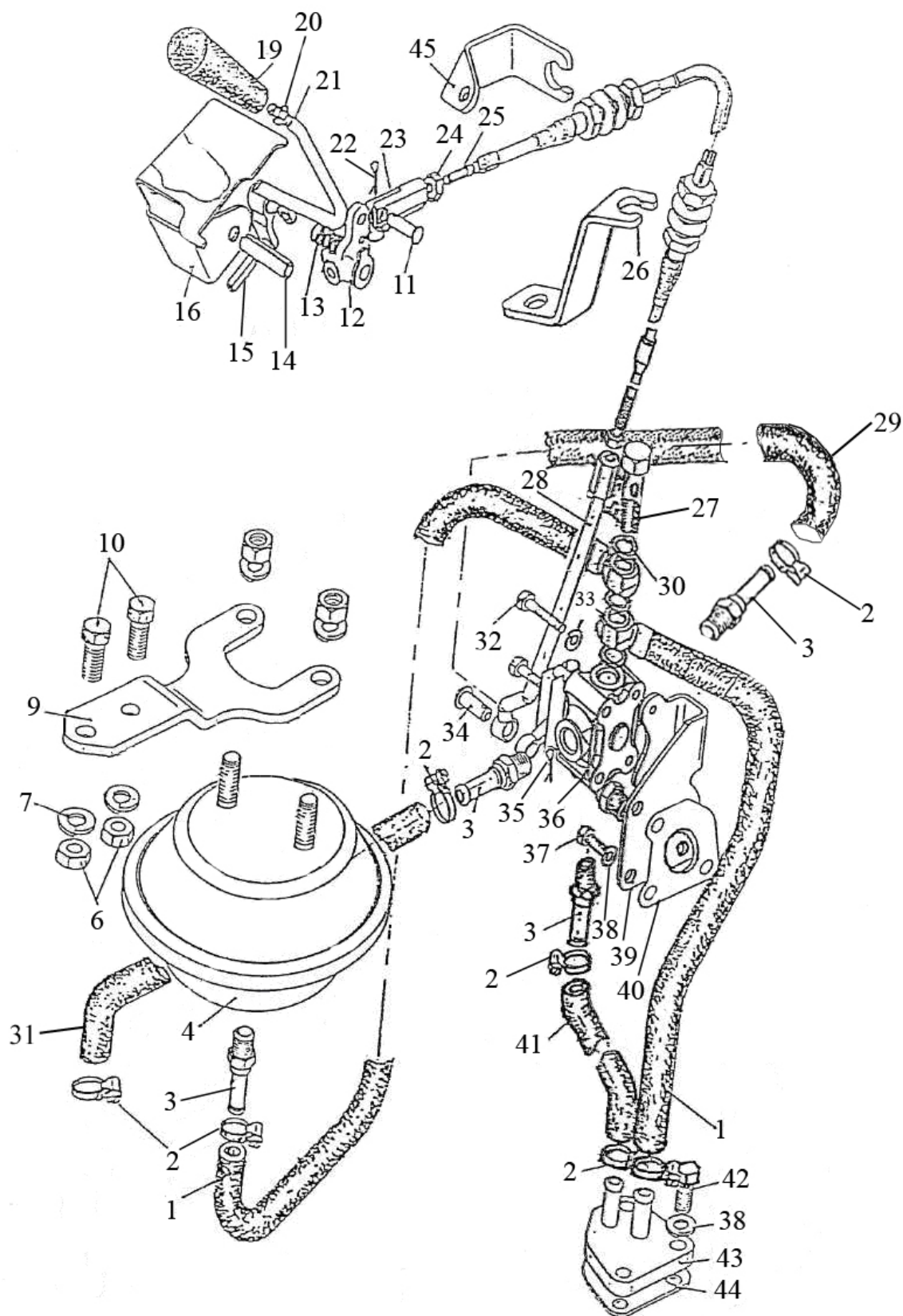


Рис. 42.2 Управление гидроприводом заднего ВОМ

Группа 42. Отбор мощности
Подгруппа 4218. Управление гидропривода заднего ВОМ

№ рис.	№ поз.	№ узла или детали	Кол-во	Наименование
42.2		2022-4218005-A		Гидросистема заднего ВОМ (1-10), 27, (29-45)
		1223-4218100		Управление гидроприводом заднего ВОМ (11-26), 28 1822-4218105
		1822-4218105	1	Переключатель(12-16),(19-21)
	1	2022-4218030	2	Трубопровод
	2		7	Хомут "НОРМА" TORRO 12-20/9-C6W или Хомут /Clamp «NORMA» TORRO 12-22/971
	3	85-3407470	5	Штуцер
	4	A29.66.000-Б	1	Пневмопереходник
	6	M10	2	Гайка
	7	10OT	2	Шайба
	9	1522-4216011	1	Кронштейн
	10	M10x30	2	Болт
	11	6x18	1	Палец
	12	1822-4218116	1	Валик
	13	50-1702148-A	1	Пружина
	14	A10x40	1	Штифт
	15	A8x30	1	Штифт
	16	1822-4218117	1	Основание
	19	1822-4218121	1	Рукоятка
	20	M8	1	Гайка
	21	1822-4218115	1	Рукоятка
	22	1,6x12	1	Шплинт
	23	80B-1108542-01 или 80B-1108542-A-01	1	Наконечник
	24	M 6	2	Гайка
	25	23.588.1.1.2.00.01-02 или 772-L-IT-75-1250 или 100.M4322.01250	1	Трос L=1250
	26	1523-4218122	1	Скоба
	27	240-1111103	1	Болт поворотного угольника
	28	1522-4218110-01	1	Тяга
	29	1221-2412026-05	1	Рукав
	30	D18-055-A	3	Кольцо уплотнительное
	31	2022-4218026-02	1	Рукав
	32	M6x40	2	Болт
	33	6T	2	Шайба
	34	8x22	1	Палец
	35	3,2x25	1	Шплинт
	36	85-4216115	1	Кран
	37	M8x20	3	Болт
	38	8T	6	Шайба
	39	1223-4218041	1	Кронштейн
	40	1522-4218002	1	Прокладка
	41	2022-4218026-01	1	Рукав
	42	M8x25	3	Болт
	43	2022-4218025	1	Фланец
	44	2522-4218002	1	Прокладка
	45	1522-4218114	1	Скоба

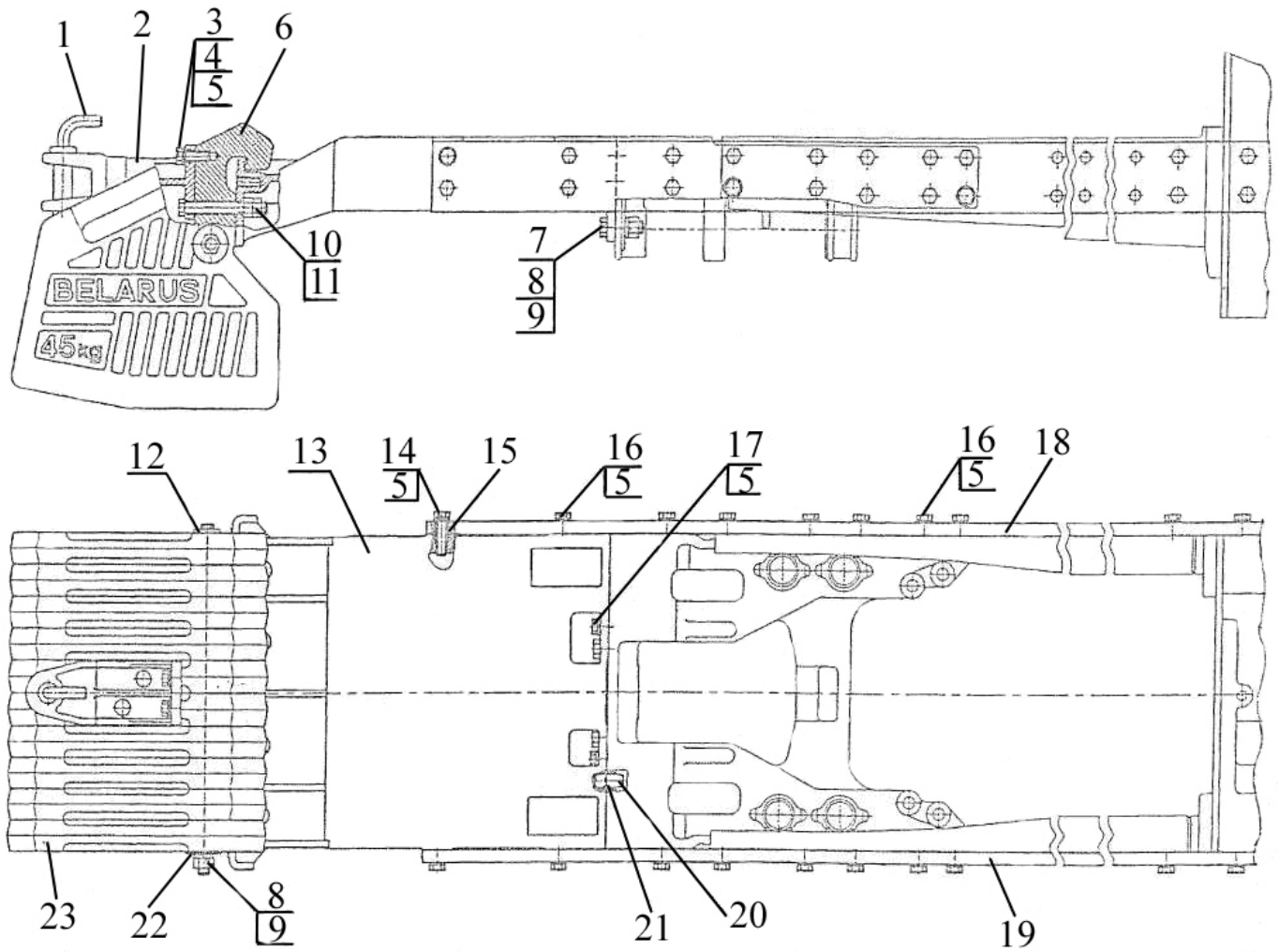


Рис. 42.3 Балласт

Группа 42. Отбор мощности
Подгруппа 4235. Балласт

№ рис.	№ поз.	№ узла или детали	Кол-во	Наименование
42.3		2022-4235010	1	Балласт в сборе
	1	70-4235030	1	Шкворень
	2	85-4235025-Б	1	Проушина
	3	M16x45	2	Болт
	4	C 16	2	Шайба
	5	16ОТ	50	Шайба
	6	1521-4235011-А	2	Груз
	7	70-4605036	2	Болт
	8	M20	3	Гайка
	9	20ОТ	3	Шайба
	10	1025-4235012	2	Болт
	11	M18	4	Гайка
	12	1025-4235015-01	1	Струна
	13	2022-4235016-01	1	Проставка
	14	M16x60	2	Болт
	15	1521-4235029	2	Втулка
	16	M16x50	42	Болт
	17	M16x40	4	Болт
	18	2022-4235013	1	Пластина правая
	19	2022-4235012	1	Пластина левая
	20	50-4605027	2	Штифт
	21	54.38.619	2	Кольцо стопорное
	22	40-3502084	1	Шайба
23	80-4235011-А	8	Груз	

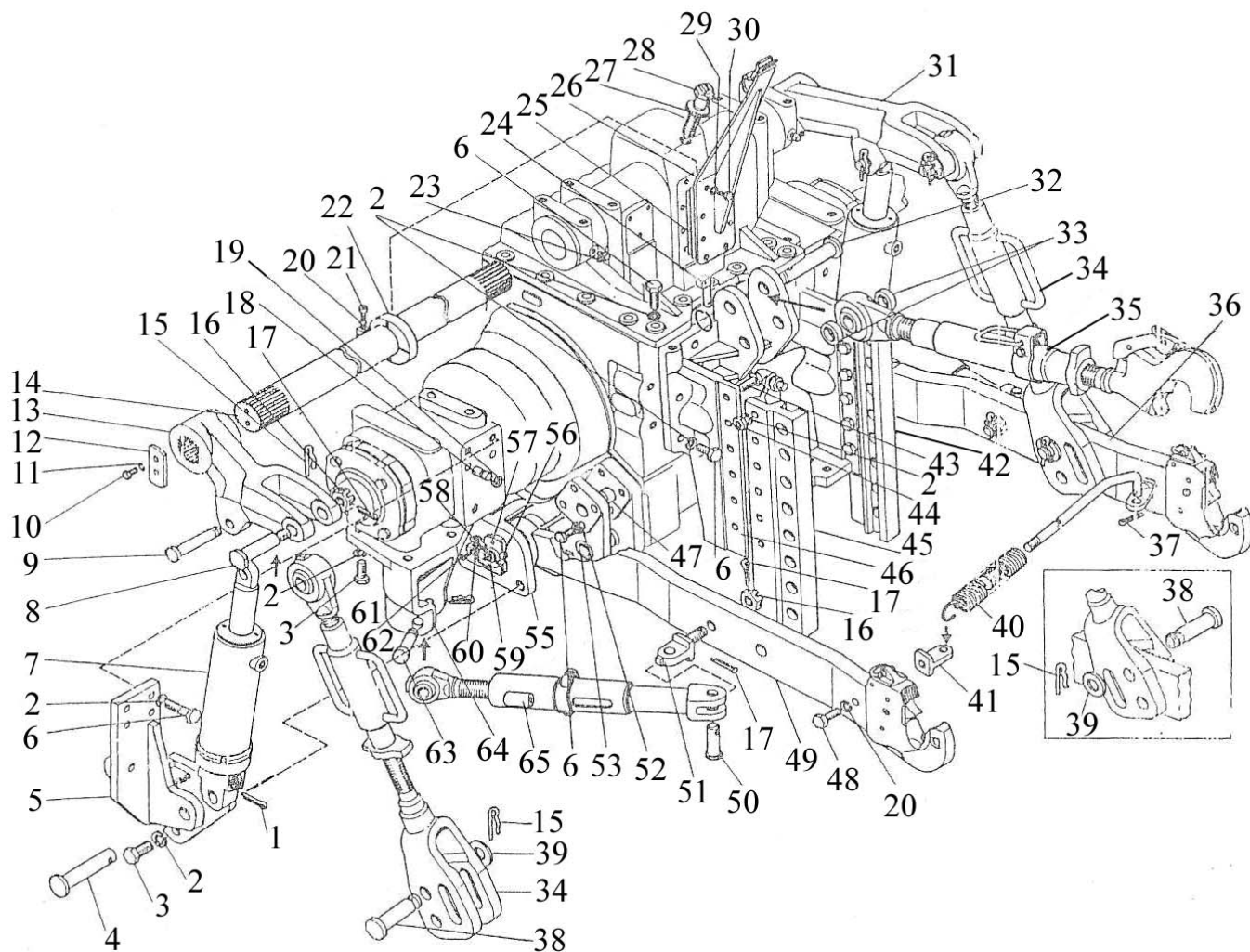


Рис. 46.1 Устройство навесное

**Группа 46. Гидросистема раздельно-агрегатная
Подгруппа 4605. Устройство навесное**

№ рис.	№ поз.	№ узла или детали	Кол-во	Наименование
46.1	1	6,3x50	2	Шплинт
	2	ШП 20	30	Шайба
	3	680-2707024	12	Болт
	4	1522-4605009	2	Палец
	5	2022-4605016-A 2022-4605016-A-01	1 1	Кронштейн левый Кронштейн правый
	6	70-4605036	24	Болт
	7	Ц90x250.010	2	Цилиндр
	8	1522-4605008	2	Палец
	9	1522-4605037	2	Палец
	10	M12x25	4	Болт
	11	ШП 12	4	Шайба
	12	1522-4605024	2	Шайба
	13	1522-4605021	1	Рычаг левый
	14	1522-4605023	1	Вал
	15	A61.07.001	6	Шплинт
	16	A04.02.020	4	Гайка
	17	6,3x36	6	Шплинт
	18	50-4605027	4	Штифт
	19	54.38.619	4	Кольцо стопорное
	20	ШП 10	7	Шайба
	21	M10x45	1	Винт
	22	1522-4605025	1	Эксцентрик
	23	1.3Ц9х.р.	2	Масленка
	24	A61.05.100-05	1	Чека
	25	1522-2401028	1	Прокладка
	26	1522-4605145	1	Крышка
	27	1522-4605149	1	Гайка
	28	BOSCH R917001941	1	Датчик позиционный
	29	ШП 8	8	Шайба
	30	M8x25	8	Болт
	31	1522-4605021-01	1	Рычаг правый
	32	1522-4605036	1	Палец
	33	1522-4605091	2	Втулка
	34	1522-4605060	2	Раскос
	35	1522-4605090	1	Тяга верхняя
	36	1522-4605030	1	Тяга нижняя
	37	3,2x25	1	Шплинт
	38	1522-4605033	2	Палец
	39	1522-4605032	2	Шайба
	40	090243	1	Штанга
	41	1522-4605038	2	Проушина
	42	2022-2707062	1	Направляющая левая
	43	1522-2707149-01	12	Болт
	44	M20x1,5	12	Гайка

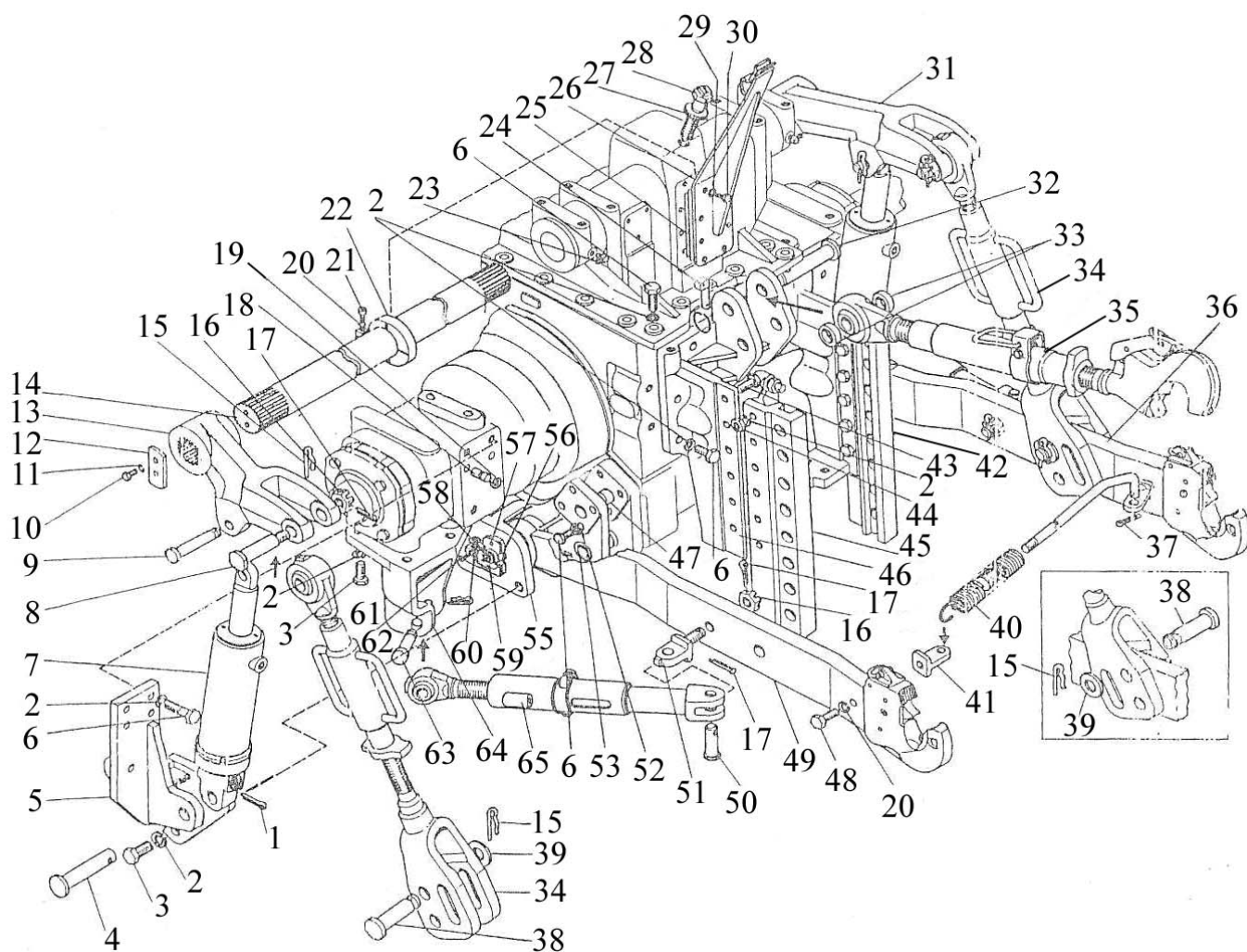


Рис. 46.1 Устройство навесное

**Группа 46. Гидросистема раздельно-агрегатная
Подгруппа 4605. Устройство навесное**

№ рис.	№ поз.	№ узла или детали	Кол-во	Наименование
46.1	45	2022-2707062-01	1	Направляющая правая
	46	1522-2707061Б	1	Кронштейн
	47	1220-4605507	2	Штифт
	48	M10x50	2	Болт
	49	1522-4605035	1	Тяга нижняя
	50	1522-4605121	2	Палец
	51	1522-4605034	2	Проушина
	52	ШП 16	8	Шайба
	53	1522-4605039	2	Втулка
	55	2022-4605011	1	Кронштейн левый
		2022-4605011-01	1	Кронштейн правый
	56	1522-4605701	2	Скоба
	57	1522-4605702	4	Втулка
	58	BOSCH R91700165	2	Датчик силовой
	59	1522-4605006	2	Крышка
	60	70-3723042-01	2	Втулка
	61	ШЧ 10	4	Шайба
	62	BM10x35	4	Винт
	63	1220-4605084-01	2	Палец
	64	2022-4605012	1	Кронштейн левый
	2022-4605012-01	1	Кронштейн правый	
65	1522-4605120	2	Стяжка	

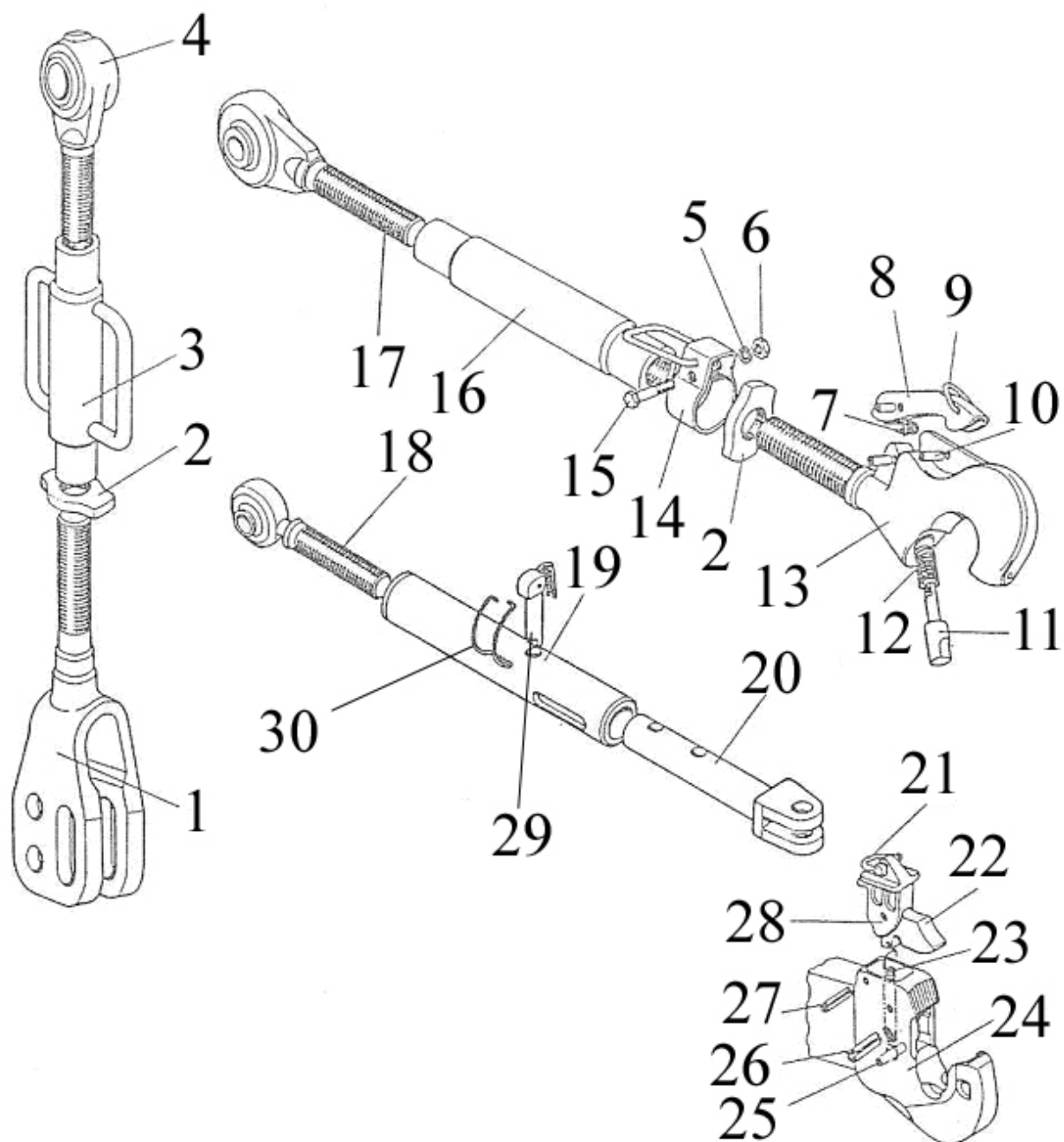


Рис. 46.2 Узлы и элементы навесного устройства

**Группа 46. Гидросистема раздельно-агрегатная
Подгруппа 4605. Узлы и элементы навесного устройства**

№ рис.	№ поз.	№ узла или детали	Кол-во	Наименование
46.2		1522-4605120		Стяжка (18-20)
		1522-4605090		Тяга верхняя (7-20)
		1522-4605060		Раскос (1-4)
	1	1522-4605080	1	Вилка
	2	1522-4605071	2	Контргайка
	3	1522-4605075	1	Труба
	4	1522-4605065	2	Винт
	5	ШП10	1	Шайба
	6	M10	1	Гайка
	7	099049	1	Пружина
	8	306842	1	Рукоятка фиксатора
	9	099015	1	Скоба
	10	010486	3	Штифт 6x28
	11	099113	1	Фиксатор
	12	099050	1	Пружина защелки
	13		1	Захват верхней тяги
	14	1522-4605110	1	Кронштейн
	15	M10x50	1	Болт
	16	1522-4605076-01	1	Труба
	17	1522-4605065-01	1	Винт
	18	1522-4605125	1	Винт
	19	1522-4605130	1	Направляющая
	20	1522-4605135	1	Ползун
	21	200030		Кольцо
	22	309758	1	Защелка фиксатора
	23	308524	1	Пружина
	24		1	Захват нижних тяг
	25	099435		Штифт 6x32
	26	099599	1	Штифт 13x35
	27	308520	1	Штифт упорный 10x36
28	20002		Рукоятка фиксатора	
29	1522-4605141	1	Чека	
30	1522-4605142	1	Пружина	

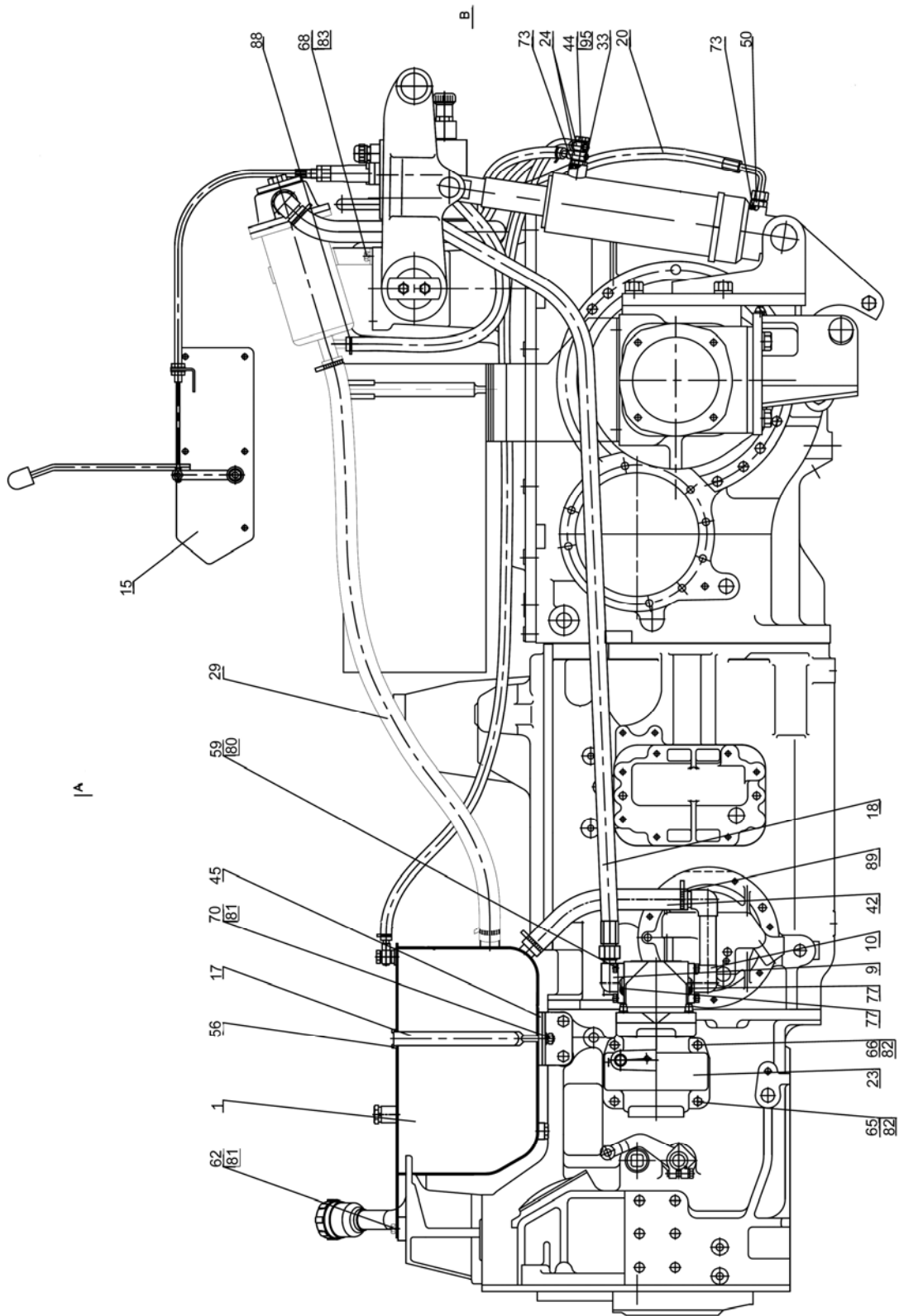


Рис. 46.3 Гидроагрегаты и арматура

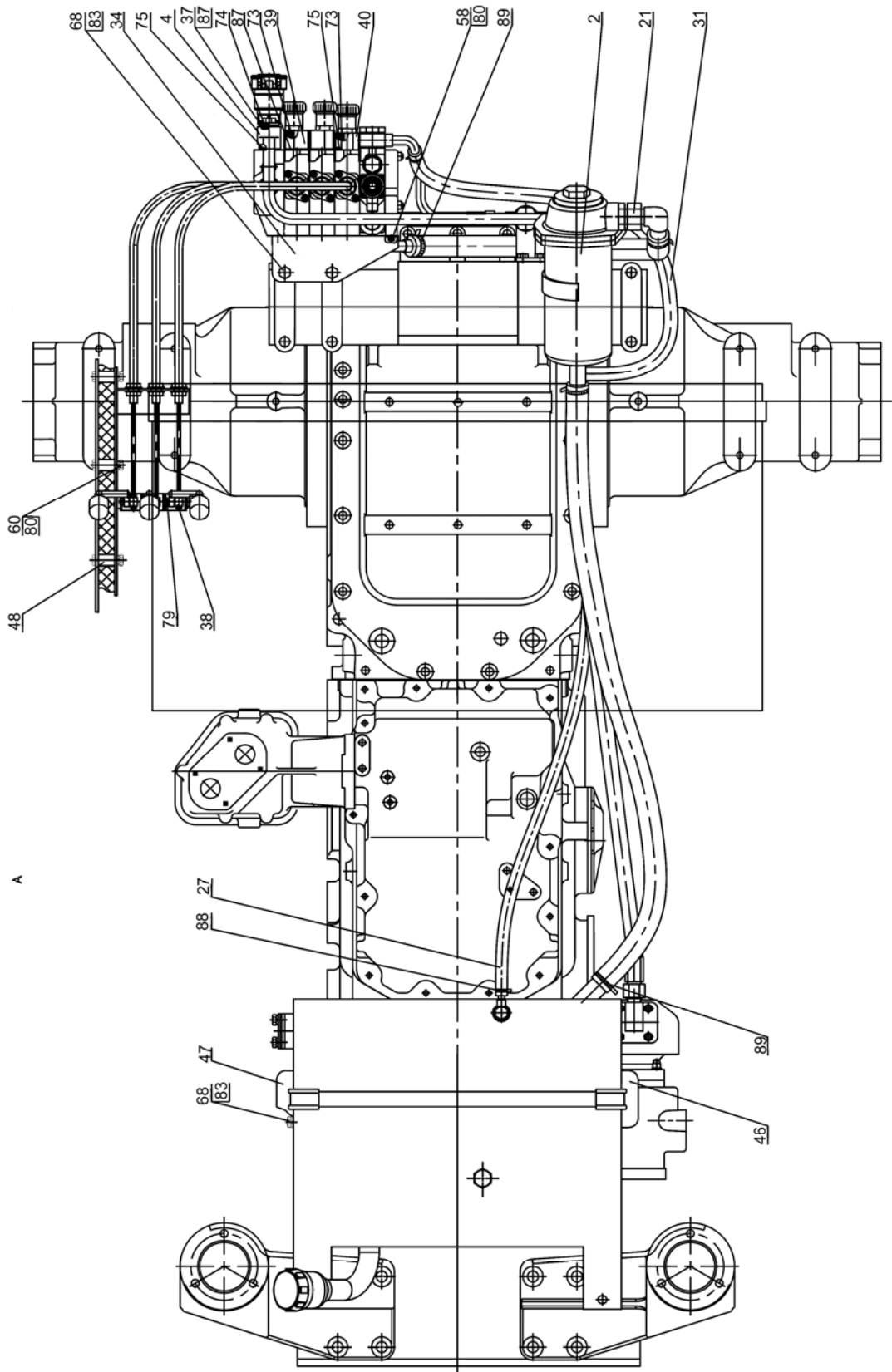


Рис. 46.4 Гидроагрегаты и арматура

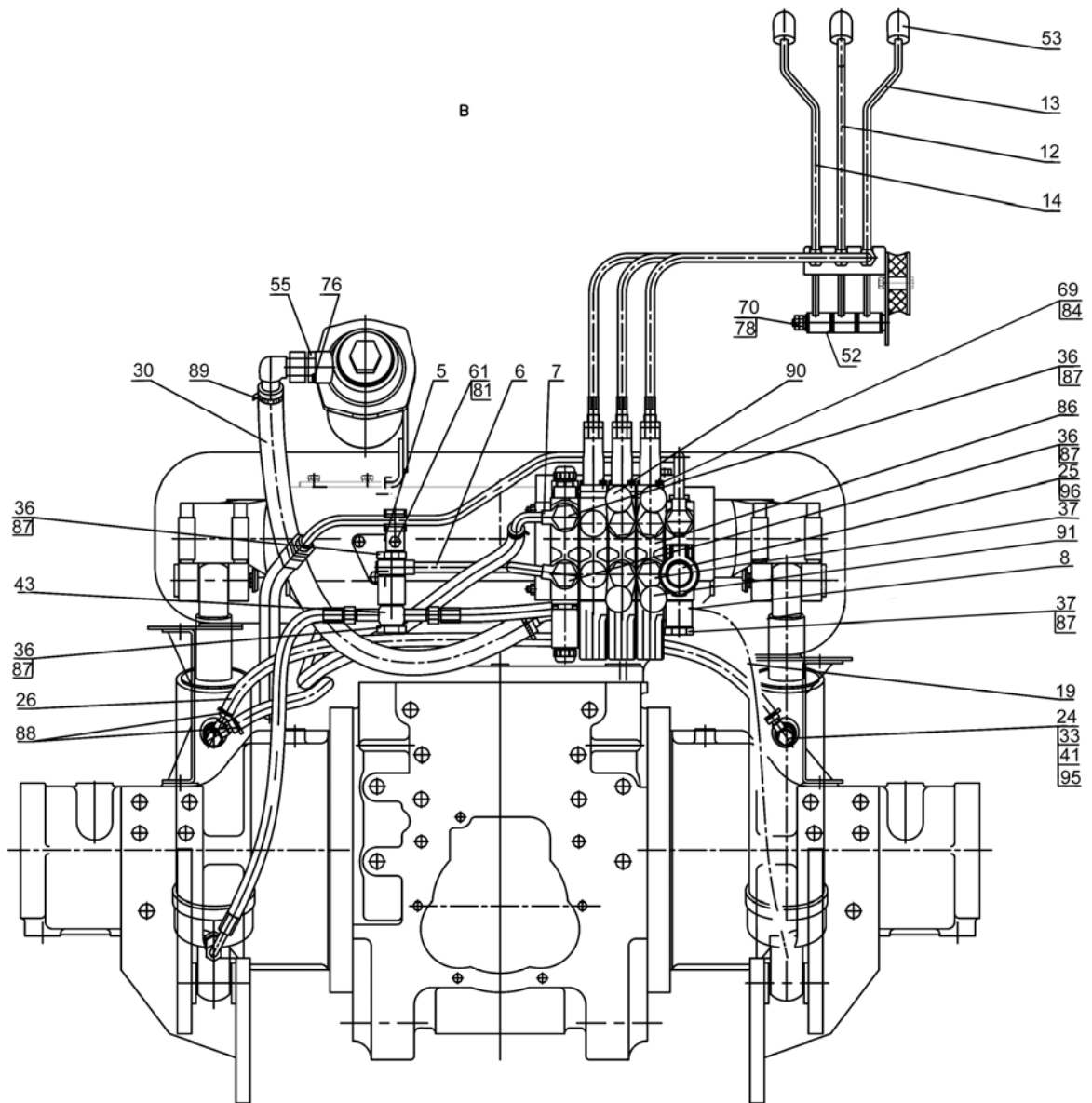
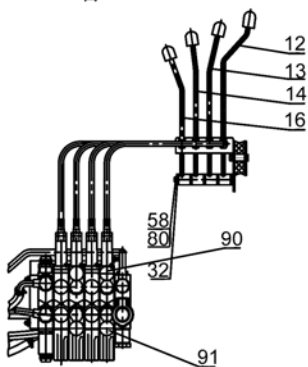


Рис.2
Остальное – см. рис.1
Д



Г-Г

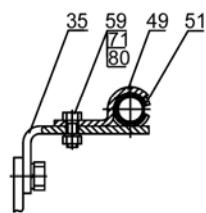


Рис. 46.5 Гидроагрегаты и арматура

Группа 46. Гидросистема раздельно-агрегатная
Подгруппа 4607. Гидроагрегаты и арматура.

№ рис.	№ поз.	№ узла или детали	Кол-во	Наименование
46.3		Б2022-4600010 или	1	Гидросистема
46.4		Б2022-4600010-01	1	Гидросистема
46.5	1	2022-4608210	1	Бак
	2	Б2022-4608310	1	Фильтр
	4	1523-4607085	1	Труба
	5	1523-4607040	1	Кронштейн
	6	1523-4607075 или 2022-4607075*	1	Труба
	7	1523-4607150	1	Труба
	8	1523-4607160	1	Труба
	9	1522-4607020	1	Патрубок
	10	1522-4607090	1	Труба
	12	1522-4607230 или 2022-4607230*	1	Рычаг
	13	1522-4607230-01 или 2022-4607230-01*	1	Рычаг
	14	1522-4607230-02 или 2022-4607230-02*	1	Рычаг
	15	1522-4607250 или 2022-4607250*	1	Кронштейн
	16	2022-4607230-03*	1	Рычаг
	17	1522-4608230	1	Стяжка
	18	П80-4607120-01	1	Рукав высокого давления Ø 16x2 армированный
	19	680-4607140-06	1	Рукав высокого давления Ø 10x1 армированный
	20	680-4607140-13	1	Рукав высокого давления Ø 10x1 армированный
	21	680-4607510	1	Патрубок
	23	100-4617110-01	1	Привод насоса
	24	Ф80-3407720	3	Маслопровод
	25	1523-4607019	1	Штуцер
	26	1523-4607063		Рукав 10x18,5-1,6 ГОСТ 10362-76 L=(910±5) мм
	27	1523-4607063-01	1	Рукав 10x18,5-1,6 ГОСТ 10362-76 L=(1520±5) мм
	29	2022-4607061	1	Рукав 25x35-1,6 ГОСТ 10362-76 L=(1200±5) мм
	30	2022-4607061-01	1	Рукав 25x35-1,6 ГОСТ 10362-76 L=(700±5) мм
	31	2022-4607062	1	Рукав 14x23-1,6 ГОСТ 10362-76 L=(900±5) мм
	32	2022-4607237*	1	Шайба
	33	1021-4803158	2	Переходник
	34	1523-4607121 или 2022-4607121*	1	Кронштейн
	35	1523-4607013	1	Кронштейн
	36	1522-4607011-А	4	Болт
	37	1522-4607012-А	6	Болт
	38	1522-4607017	3 или 4*	Палец

* Для Б2022-4600010-01

**Группа 46. Гидросистема раздельно-агрегатная
Подгруппа 4607. Гидроагрегаты и арматура.**

№ рис.	№ поз.	№ узла или детали	Кол-во	Наименование
46.3 46.4 46.5	39	2522-4607018	4	Плита
	40	2522-4607019	2 или 4*	Штуцер
	41	Д18-051	1	Болт
	42	1522-4607062	1	Рукав 25х35-1,6 ГОСТ 10362-76 L=(340±3) мм
	43	1522-4607078	1	Угольник
	44	240-1111103	1	Болт
	45	1522-4608234	2	Прокладка
	46	1522-4608237	1	Кронштейн
	47	1522-4608238	1	Кронштейн
	48	1522-4607252	5	Втулка
	49	50-4607041	1	Кронштейн
	50	70-1405089	2	Штуцер ввертный
	51	70-3506027	1	Втулка
	52	A61.01.017	6 или 8*	Втулка
	53	A13.11.000	3 или 4*	Рукоятка
	55	C80-4607034	1	Штуцер
	56	ПР-43-02	2	Уплотнитель
	58	M8-6gx20.88.35.019	4 или 5*	Болт ГОСТ 7796-70
	59	M8-6gx25.88.35.019	9	Болт ГОСТ 7796-70
	60	M8-6gx40.88.35.019	5	Болт ГОСТ 7795-70
	61	M10-6gx16.88.35.019	3	Болт ГОСТ 7796-70
	62	M10-6gx20.88.35.019	2	Болт ГОСТ 7796-70
	65	M12-6gx30.88.35.019	2	Болт ГОСТ 7796-70
	66	M12-6gx150.58.019	2	Болт ГОСТ 7795-70
	68	M16-6gx32.88.35.019	6	Болт ГОСТ 7796-70
	69	M6-6gx16.88.35.019	6 или 8*	Болт ГОСТ 7798-70
	70	M10-6H.6.019	4 или 2*	Гайка ГОСТ 5915-70
	71	M8-6H.6.019	1	Гайка ГОСТ 5915-70
	72	M6-6H.6.019	3 или 4*	Гайка ГОСТ 5915-70
	73	017-022-30-1-4	10 или 12*	Кольцо ГОСТ 18829-73/ГОСТ 9833-73
	74	021-024-19-2-2	1	Кольцо ГОСТ 18829-73/ГОСТ 9833-73
75	025-029-25-2-2	3 или 5*	Кольцо ГОСТ 18829-73/ГОСТ 9833-73	
76	027-032-30-1-4	1	Кольцо ГОСТ 18829-73/ГОСТ 9833-73	
77	035-040-30-1-4	2	Кольцо ГОСТ 18829-73/ГОСТ 9833-73	
78	C 10.01.019	1	Шайба ГОСТ 11371-78	
79	3,2x18.019	3 или 4*	Шплинт ГОСТ 397-79	
80	8Т	18 или 19*	Шайба ОСТ 37.001.115-75	
81	10 ОТ	7	Шайба ОСТ 37.001.115-75	

* Для Б2022-4600010-01

**Группа 46. Гидросистема раздельно-агрегатная
Подгруппа 4607. Гидроагрегаты и арматура.**

№ рис.	№ поз.	№ узла или детали	Кол-во	Наименование
46.3	82	12 ОТ	4	Шайба ОСТ 37.001.115-75
46.4	83	16 ОТ	6	Шайба ОСТ 37.001.115-75
46.5	84	6Т	6 или 8*	Шайба ОСТ 37.001.115-75
	85	ЕААВ.303635.001 или 100.М4(40)22.01500 или 772-L-TS-40-1500	3 или 4*	Трос Трос ТУ У 29.3-31765778-002-2003 Трос ТУ У 29.3-31003530-002-2002
	86	R17 001 488 или R917 001 562*	1	Блок интегральный ZMS23-LS
	87	PM22	20	Шайба
	88	16-27	6	Хомут с червячной резьбой
	89	25-40	6	Хомут с червячной резьбой
	90	4600.11	3 или 4*	Муфта быстросоединяемая красная
	91	4600.12	3 или 4*	Муфта быстросоединяемая зеленая
	95	PM 14	5	Шайба
	96	4600.70	1	Муфта D _y = 20 мм

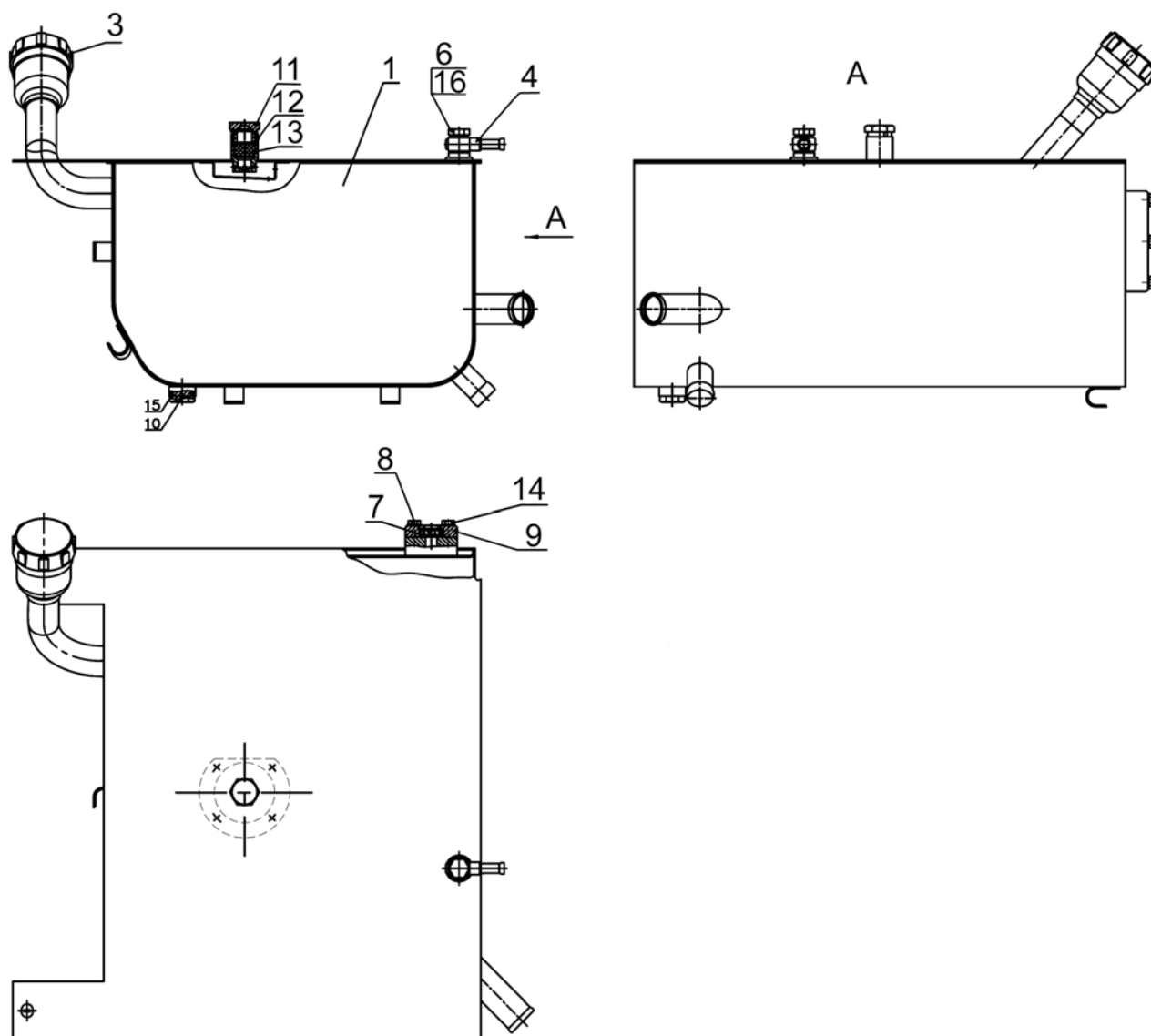


Рис. 46.6 Бак

**Группа 46. Гидросистема раздельно-агрегатная
Подгруппа 4608. Бак**

№ рис.	№ поз.	№ узла или детали	Кол-во	Наименование
46.6	1	2022-4608220	1	Корпус
	3	082-1103010	1	Пробка
	4	Ф80-3407720	1	Маслопровод
	6	Д18-051	1	Болт
	7	85-4608086-Б	1	Уплотнитель
	8	85-4608087-Б	1	Указатель
	9	85-4608088-Б	1	Корпус
	10	50-4608027-В	1	Пробка
	11	50-4608059	1	Пробка сапуна
	12	50-4608062	2	Шайба сапуна
	13	50-4608063	1	Фильтр
	14	M6x20 DIN EN 1665-98	6	Болт
	15	017-022	1	Кольцо
	16	PM14	2	Шайба

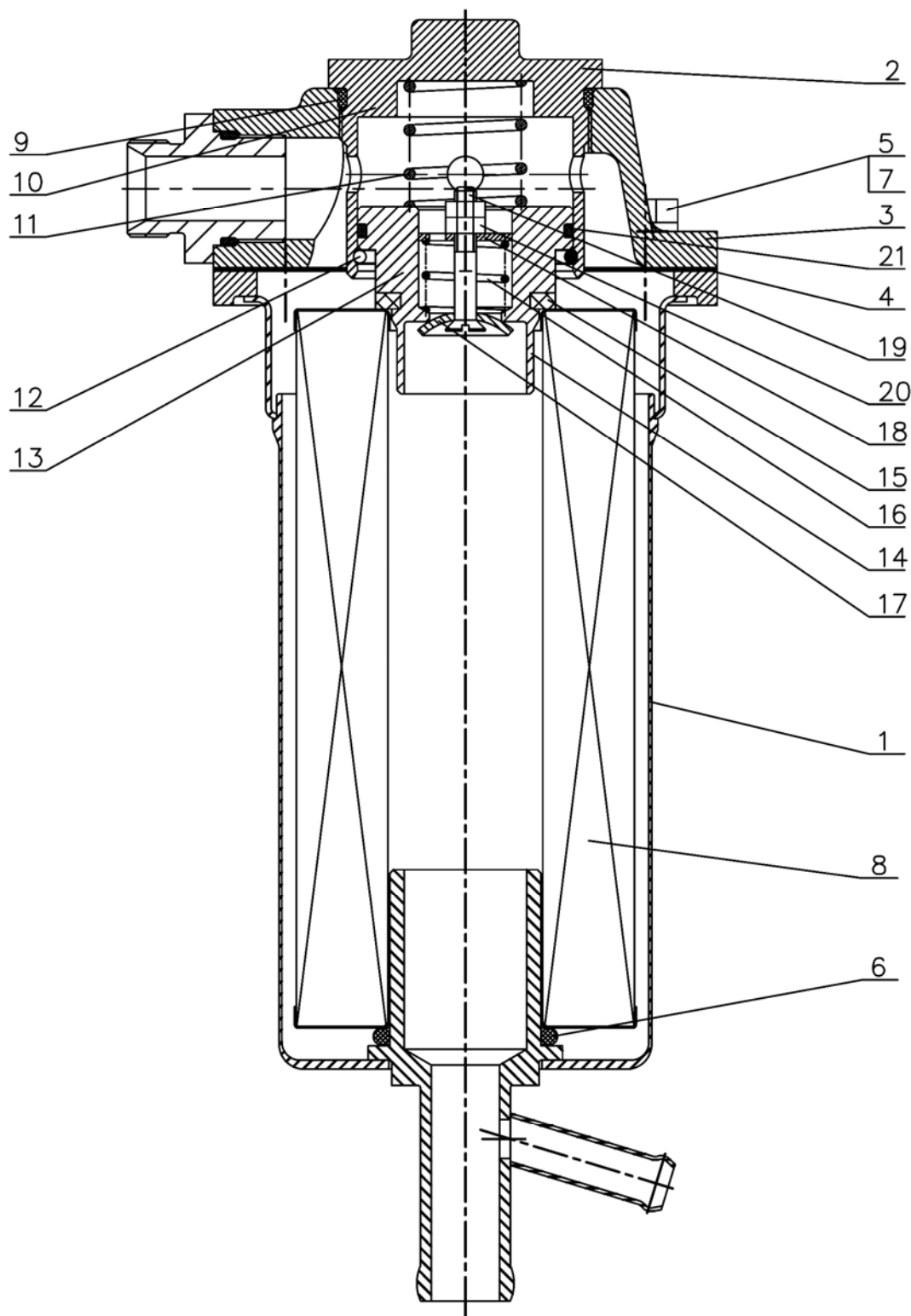


Рис. 46.7 Фильтр выносной Б2022-4608310

Группа 46. Гидросистема отдельно-агрегатная
Подгруппа 4608. Фильтр выносной Б2022-4608310

№ рис.	№ поз.	№ узла или детали	Кол-во	Наименование
46.7	1	2022-4608120	1	Корпус
	2	822-4608030	1	Пробка
	3	1522-4608211	1	Крышка
	4	822-4608112	1	Прокладка
	5	M8x25	4	Болт
	6	042-050	1	Кольцо
	7	8T	4	Шайба
	8	635-1	1	Элемент фильтрующий
	9	066-071	1	Кольцо
	10	822-4608031	1	Корпус
	11	80-4608057	1	Пружина
	12	822-4608032	1	Кольцо
	13	822-4608040	1	Клапан
	14	822-4608041	1	Корпус
	15	822-4608042	1	Кольцо
	16	8.20.002	1	Пружина
	17	8.20.004	1	Клапан
	18	8.20.005	1	Шайба опорная
	19	M6x40	1	Винт
	20	M6-6H.5	2	Гайка
	21	055-060	1	Кольцо

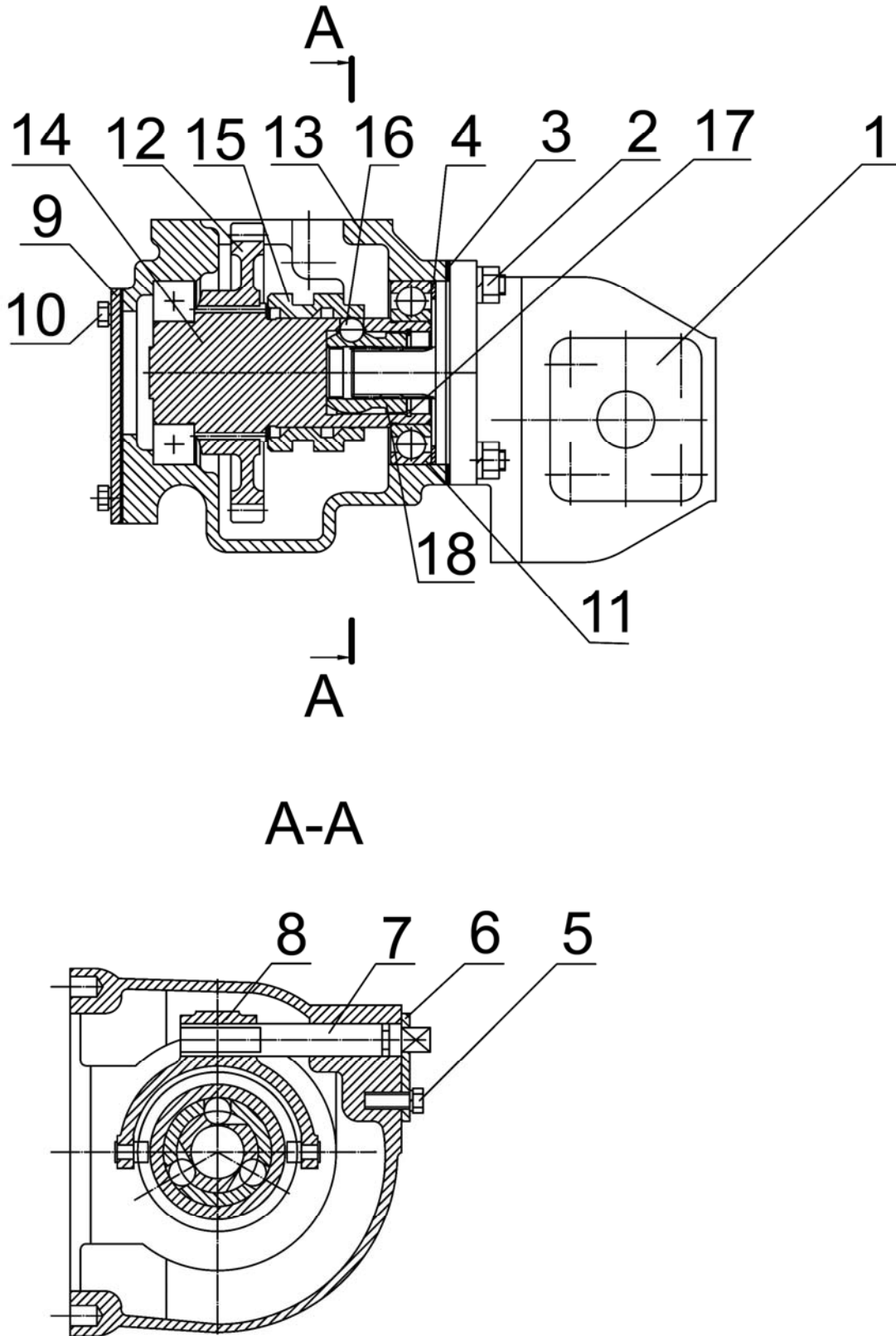


Рис. 46.8 Привод насоса гидросистемы

Группа 46. Гидросистема раздельно-агрегатная
Подгруппа 4617. Привод насоса гидросистемы

№ рис.	№ поз.	№ узла или детали	Кол-во	Наименование
46.8	1	НШ 32	1	Насос
	2	M10-6H	4	Гайка
	3	50-1022062-Б1	1	Прокладка
	4	100-4617121	1	Кольцо
	5	M8x16	1	Болт
	6	100-4617119	1	Пластина
	7	100-4617118	1	Ось
	8	85-4604030	1	Вилка
	9	100-4617122	1	Крышка
	10	M8x20	4	Болт
	11	210 АУШ1	2	Подшипник ГОСТ 8338-75
	12	100-4617117	1	Колесо зубчатое
	13	100-4617111	1	Корпус
	14	100-4617120-Б	1	Вал
	15	100-4617113	1	Муфта
	16	11,112-100	3	Шарики ГОСТ 3722-81
	17	C40	1	Кольцо стопорное ГОСТ 13943-86
	18	100-4617114	1	Втулка

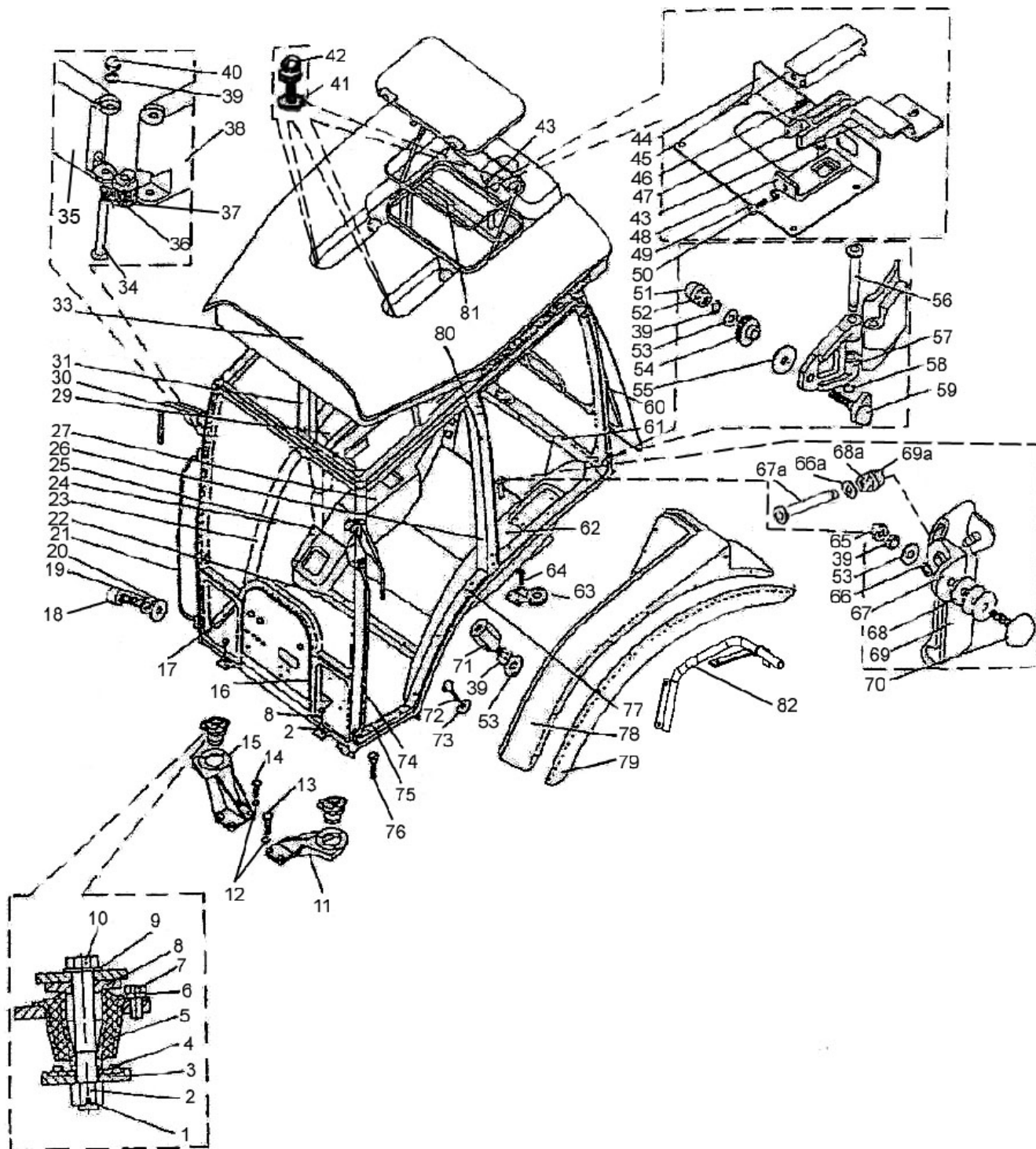


Рис. 67.1 Кабина

**Группа 67. Кабина трактора
Подгруппа 6700. Кабина**

№ рис.	№ поз.	№ узла или детали	Кол-во	Наименование
67.1		2522-6700010-03	1	Кабина в сборе
	1	4x36	4	Шплинт
	2	M20x1,5	4	Гайка
	3	2522-6700026	4	Шайба
	4	7718007	4	Шайба фирмы «Freudenberg Megulastik» (Германия)
	5	5718013 (11MN50)	4	Виброизолятор фирмы «Freudenberg Megulastik» (Германия)
	6	ШП 12	12	Шайба
	7	M12x25	12	Болт
	8	2522-6700027	4	Шайба
	9	ШЧ 20	4	Шайба
	10	2522-6700029	4	Болт
	11	2022-6702068	1	Кронштейн левый
	12	ШП 16	16	Шайба
	13	M16x70	4	Болт
	14	M16x50	4	Болт
	15	2022-6702068-01	1	Кронштейн правый
	16	2522-6703031	1	Прокладка
		2522-6703032	1	Прокладка
		2522-6703033	1	Прокладка
	17	2522-6702001-01	1	Прижим
	18	BM10x25	4	Винт
	19	ШЧ 10	4	Шайба
	20	ШП 10	4	Шайба
	21	2522-6703115-01	1	Поручень
	22	2522-6702466	1	Прижим
	23	ТА 2522-6702330-01	1	Накладка
	24	2522-6702180	1	Панель
	25	ТА 1222-6702341	1	Пульт
	26	ТА 2522-6701070	1	Накладка
	27	ТА 1222-6702350	1	Пульт
	29	2522-6702325	1	Панель
	30	2522-8201200	2	Кронштейн (34, 35, 36, 37, 39, 40)
	31	ТА 2522-6701075	1	Накладка
	33	923-6707035	1	Крыша
	34	2522-8201219	2	Винт
	35	2522-8201205	2	Кронштейн
	36	2522-8201204	2	Валик
	37	2522-8201211	2	Фиксатор
	38	2522-8201210	2	Кронштейн
	39	ШП 8	10	Шайба
	40	2522-6708029	2	Гайка
	41	80-4603024	3	Кольцо
	42	822-6701064	3	Заглушка
	43	822-6707051-Б	1	Кронштейн
44	822-6707064	1	Панель	

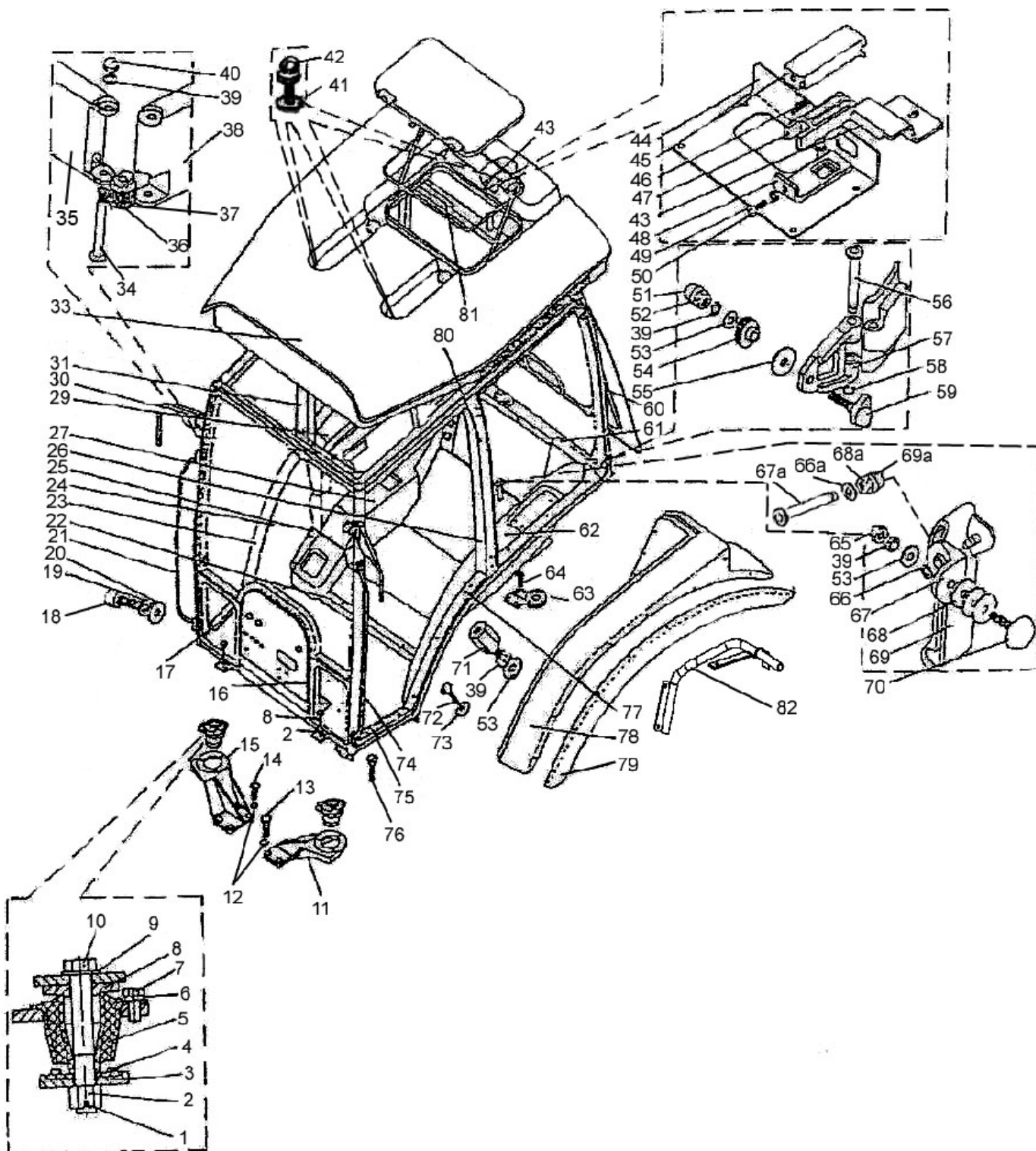


Рис. 67.1 Кабина

**Группа 67. Кабина трактора
Подгруппа 6700. Кабина**

№ рис.	№ поз.	№ узла или детали	Кол-во	Наименование
67.1	45	822-6707066	1	Крышка
	46	55-17-27	1	Пружина
	47	822-6707061	1	Зацеп
	48	822-6707067	1	Кронштейн
	49	М6	1	Винт
	50	ШЧ6	1	Шайба
	51	A30.04.017	4	Колпачок
	52	М8	4	Гайка
	53	ШЧ8	8	Шайба
	54	80-6708903	4	Втулка
	55	80-6708604	4	Прокладка
	56	822-8700011	4	Палец
	57	2522-6708902	4	Петля
	58	ШП 5	4	Шайба
	59	2522-6708905	4	Винт
	60	21054	2	Пневмодъемник
	61	ТА 2522-6702320	1	Накладка
	62	2522-6702335	1	Панель
	63	2022-6700037	1	Кронштейн левый
		2022-6700037-01	1	Кронштейн правый
	64	M16x45	8	Болт
	65	М8	2	Гайка
	66	ШП 5	2	Шайба
	66а	С 8.01.019	2	Шайба
	67	822-6708152	2	Кронштейн
	67а	2522-6708151	2	Палец
	68	80-6708904	до 6	Прокладка
	68а	М8-6Н.6.019	2	Гайка ГОСТ 5915-70
	69	2522-6708160	1	Рукоятка левая
		2522-6708160-01	1	Рукоятка правая
	69а	2522-8201092 или 2522-6708153	2	Колпачок
	70	2522-6708165	2	Винт
	71	2522-6708032	2	Втулка
	72	M6x20	4	Винт
	73	252-6700018	4	Шайба
	74	2522-6703115	1	Поручень
	75	2522-6702001	1	Прижим левый
	76	M6x16	4	Винт
	77	ТА 2522-6702330	1	Накладка
	78	923-8404010	1	Крыло
		923-8404010-01	1	Крыло
		4520-8404011	1	Крыло
		4520-8404011-01	1	Крыло
79	923-8404030	1	Уширитель	
	923-8404030-01	1	Уширитель	
	2022-8404012	1	Уширитель	
	2022-8404012-01	1	Уширитель	

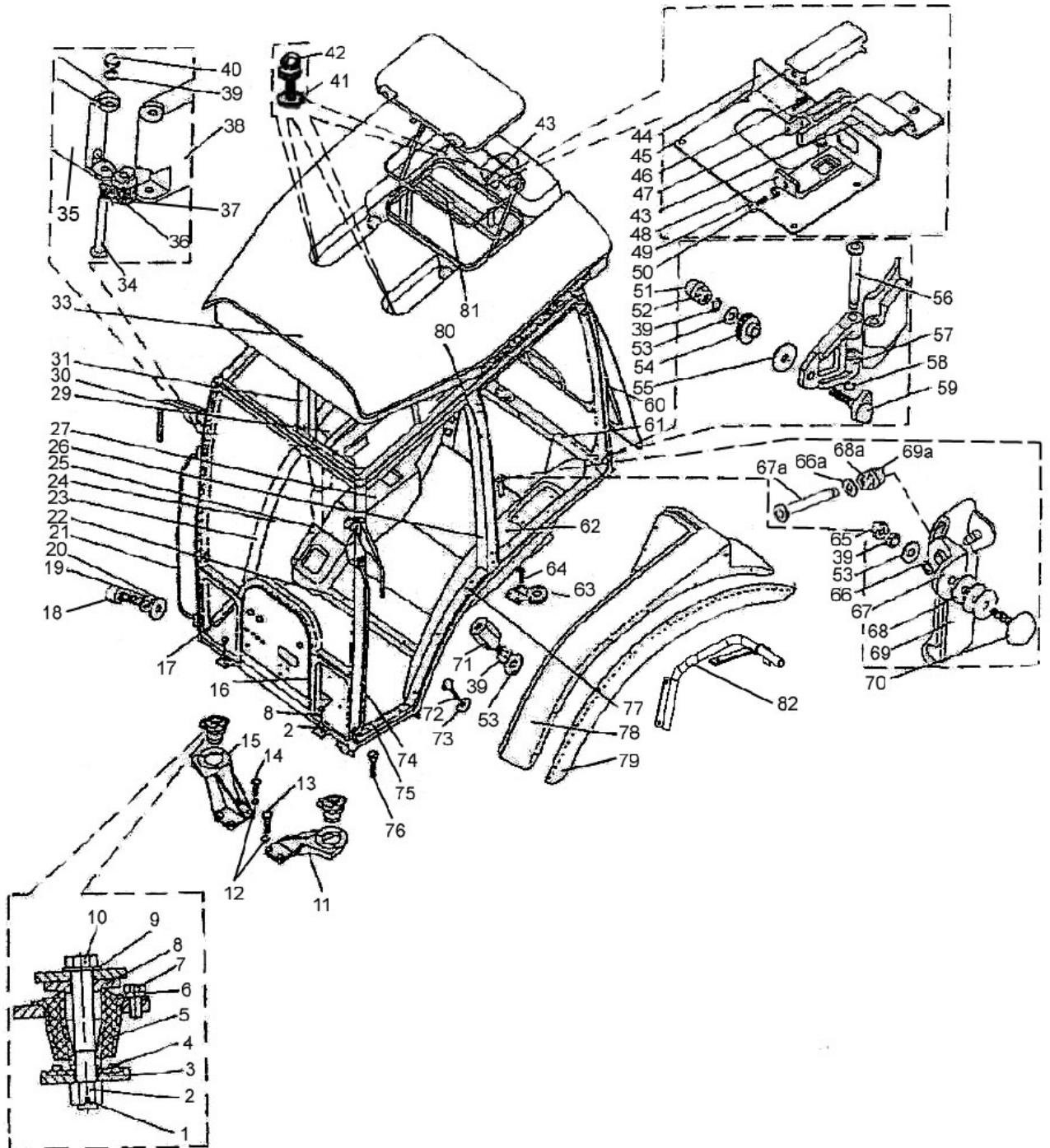


Рис. 67.1 Кабина

Группа 67. Кабина трактора
Подгруппа 6700. Кабина

№ рис.	№ поз.	№ узла или детали	Кол-во	Наименование
67.1	80	2522-6700015-03	1	Каркас
	81	2522-6707163	1	Прокладка
	82	2522-8404020	1	Кронштейн
		2522-8404020-01	1	Кронштейн

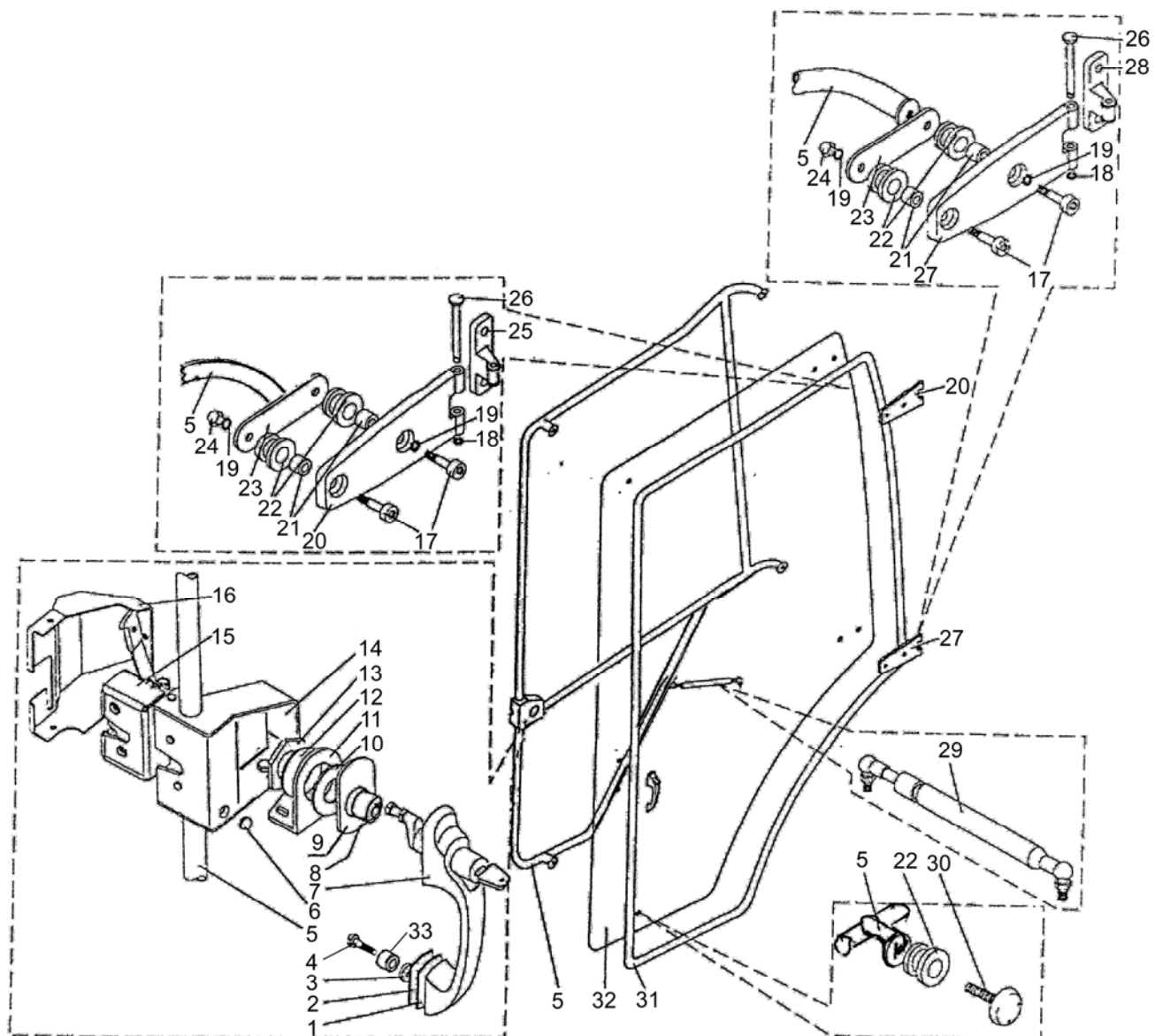


Рис. 67.2 Дверь кабины

**Группа 67. Кабина трактора
Подгруппа 6708. Дверь кабины**

№ рис.	№ поз.	№ узла или детали	Кол-во	Наименование
67.2	1	2522-6105018	2	Прокладка
	2	2522-6105019	2	Прокладка
	3	2522-6105021	2	Шайба
	4	M6x20	2	Винт
	5	2522-6708020-A	1	Рама левая
		2522-6708020-A-01	1	Рама правая
	6	70-8401072	2	Буфер
	7	2522-6105330	1	Ручка
		2522-6105330	1	Ручка
	8	2522-6105022	2	Втулка
	9	2522-6105013	2	Прокладка
	10	2522-6105014	2	Прокладка
	11	2522-6105023	1	Кронштейн
		2522-6105023-01	1	Кронштейн
	12	2522-6105016	2	Шайба
	13	2522-6105017	2	Гайка
	14	2522-6708023	1	Кронштейн левый
		2522-6708023-01	1	Кронштейн правый
	15	80-6105050	1	Замок
		80-6105050-01	1	Замок
	16	2522-6708812	1	Крышка
		2522-6708812-01	1	Крышка
	17	M8	8	Винт
	18	ШП 5	4	Шайба
	19	ШП 8	8	Шайба
	20	2522-6708056	1	Петля левая верхняя
		2522-6708056-01	1	Петля правая верхняя
	21	2522-6708017	8	Втулка
	22	2522-6708016	12	Втулка
	23	2522-6708011	4	Планка
	24	2522-6708029	4	Гайка
	25	2522-6705051	1	Петля левая верхняя
		2522-6705051-01	1	Петля правая верхняя
26	822-6700011	4	Палец	
27	2522-6708061	1	Петля левая нижняя	
	2522-6708061-01	1	Петля правая нижняя	
28	2522-6708066	1	Петля левая нижняя	
	2522-6708066-01	1	Петля правая нижняя	
29	2522-6707201-Б-01	2	Пневмодъемник	
30	2522-6708975	4	Винт	
31	B-716	2	Профиль	
32	2522-6708013	1	Стекло левое	
	2522-6708013-01	1	Стекло правое	
33	2522П-6105024	2	Втулка	

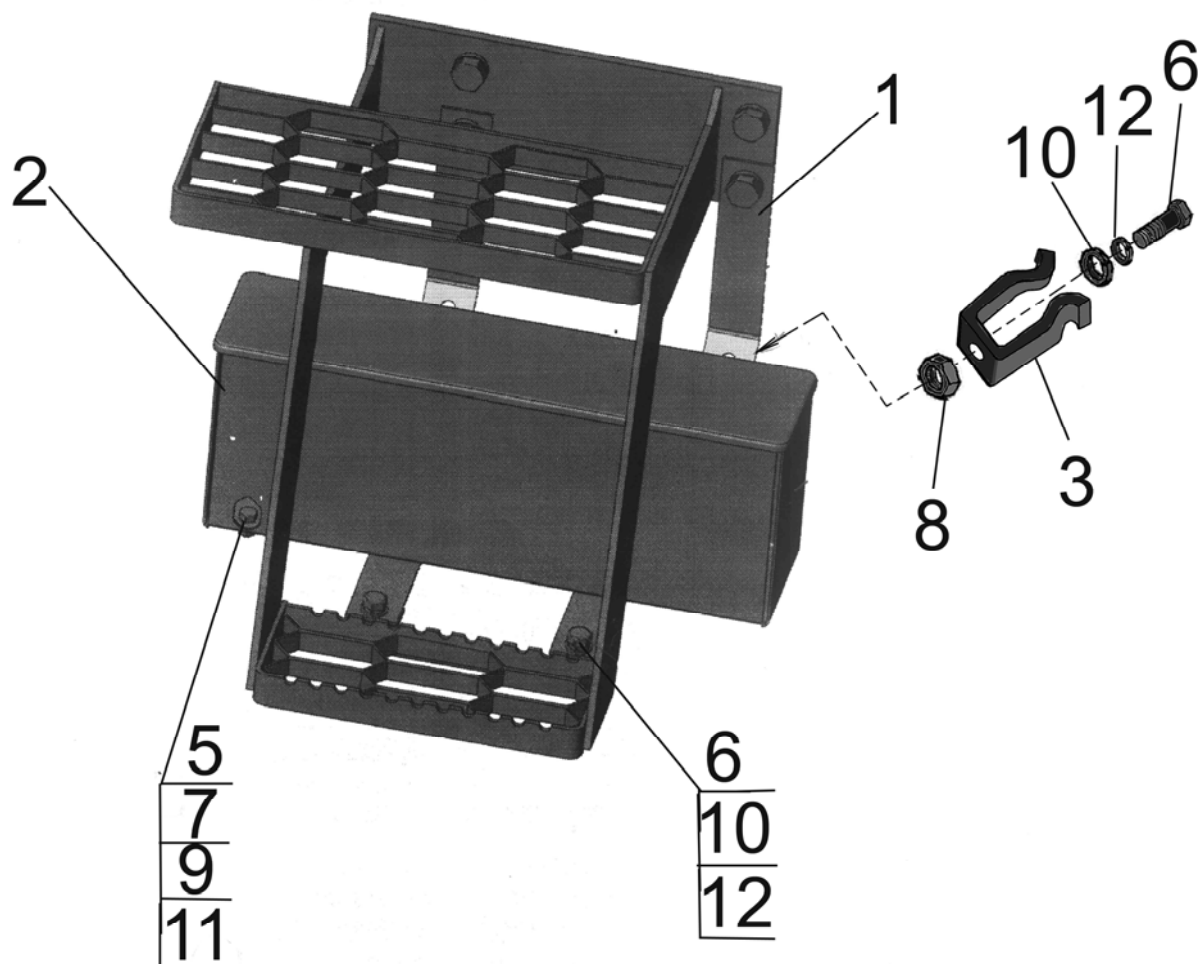


Рис. 67.3 Установка ящика инструментального

Группа 67. Кабина трактора
Подгруппа 6700. Установка ящика инструментального

№ рис.	№ поз.	№ узла или детали	Кол-во	Наименование
67.3		2022-6700170	1	Установка ящика инструментального (1, 2)
	1	2022-6700175	1	Кронштейн
	2	70-3919110	1	Ящик инструментальный
	3	50-3913214	2	Зажим
	5	M8-6gx16.88.35.019	4	Болт ГОСТ 7795-70
	6	M10gx25.88.35.019	4	Болт ГОСТ 7795-70
	7	M8-6H.6.019	4	Гайка ГОСТ 5915-70
	8	M10-6H.6.019	2	Гайка ГОСТ 5915-70
	9	C8.01.019	8	Шайба ГОСТ 11371-78
	10	C10.01.019	4	Шайба ГОСТ 11371-78
	11	8Т	4	Шайба ОСТ 37.001.115-75
	12	10 ОТ	4	Шайба ОСТ 37.001.115-75

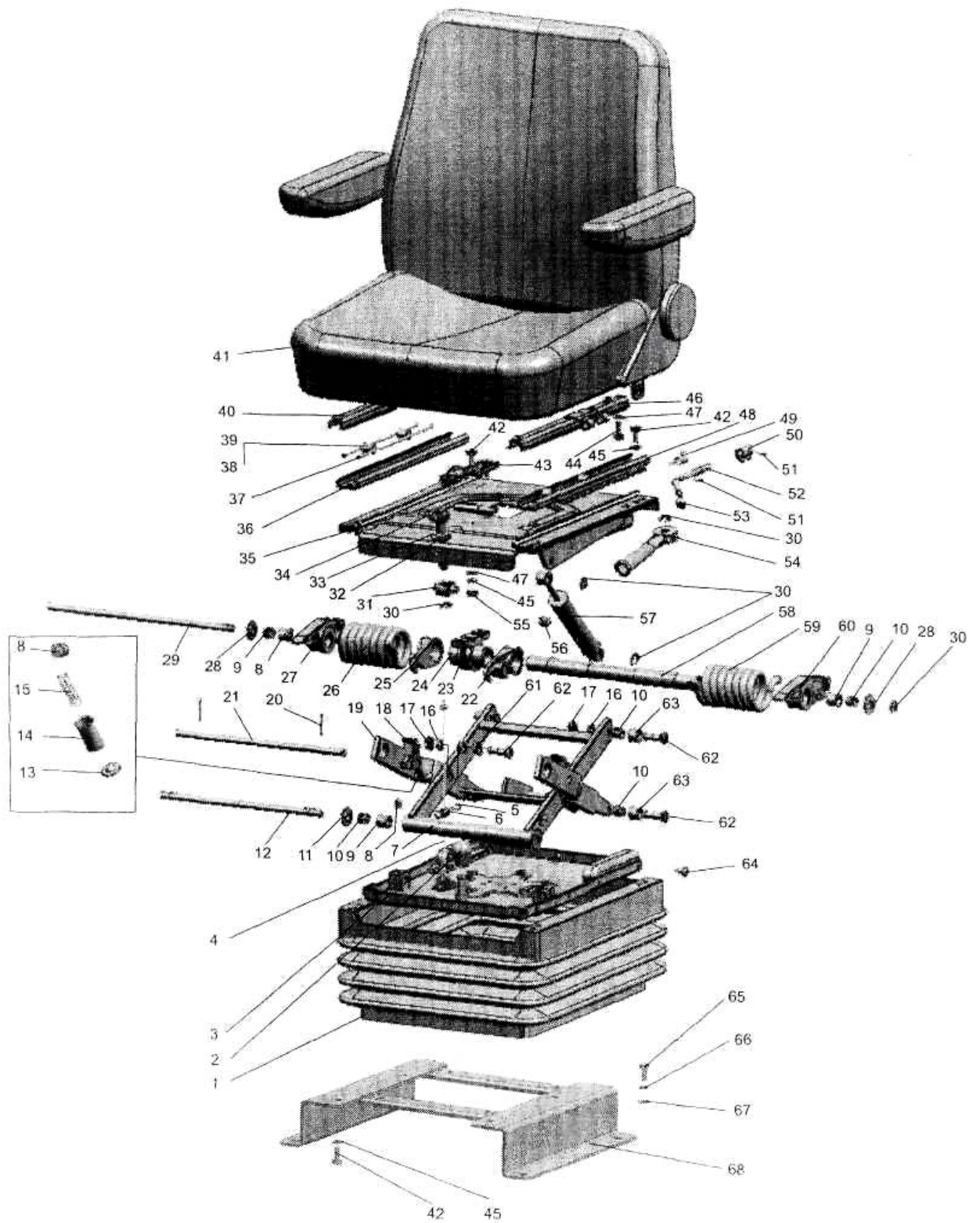


Рис. 68.1 Сиденье оператора

**Группа 68. Сиденье водителя
Подгруппа 6800. Сиденье оператора**

№ рис.	№ поз.	№ узла или детали	Кол-во	Наименование
68.1		80-6800010	1	Сиденье (1-64)
		80-6800010-01	1	Сиденье (1-64)
	1	80В-6800108	1	Чехол
	2	A61.01.014	1	Рукоятка
	3	80В-6801560	1	Основание
	4	80В-6801240	1	Трос
	5	M5x16	2	Винт
	6	70-4803023	1	Муфта
	7	80В-6801590-Б	1	Рамка
	8	80В-6801521	4	Упор
	9	80В-6801512	4	Втулка
	10	K12x16x13E	8	Подшипник
	11	80В-6801033-01	2	Шайба
	12	80В-6801508	1	Ось
	13	80В-6801519	2	Пята
	14	80В-6801518	2	Гильза
	15	80В-6801530-Б	2	Пружина
	16	ШП10	6	Шайба
	17	M10	6	Гайка
	18	80В-6801581	2	Собачка
	19	80В-6801570	1	Рамка
	20	4x22	2	Шплинт
	21	80В-6801012	1	Ось
	22	80В-6801004-01	1	Крюк
	23	80В-6801001	1	Кронштейн
	24	80В-6801003	1	Ось
	25	80В-6801004	1	Крюк
	26	80В-6801002	1	Пружина
	27	80В-6801507	1	Сектор
	28	80В-6801033	2	Шайба
	29	80В-6801506	1	Ось
	30	70-6801307	5	Шайба
	31	80В-6801023	1	Гайка
	32	80В-6801008	1	Шайба
	33	3,0-100	22	Шарик
	34	80В-6801152	1	Винт
	35	80-6801550	1	Панель
	36	80-6800104	1	Направляющая
	37	70-6804394-Б	4	Пруток
	38	70-6804391	4	Ролик
	39	010-015-30-2-3	4	Кольцо
	40	80-6800110-01	1	Рейка
	41	СТ-154Т.6800010	1	Сиденье
		СТ-154ТМ.6800010	1	Сиденье
	42	M8x20	11	Болт
	43	80В-6801031	1	Усилитель
44	M8x20	4	Винт	
45	ШП8	11	Шайба	
46	80-6800110	1	Рейка	

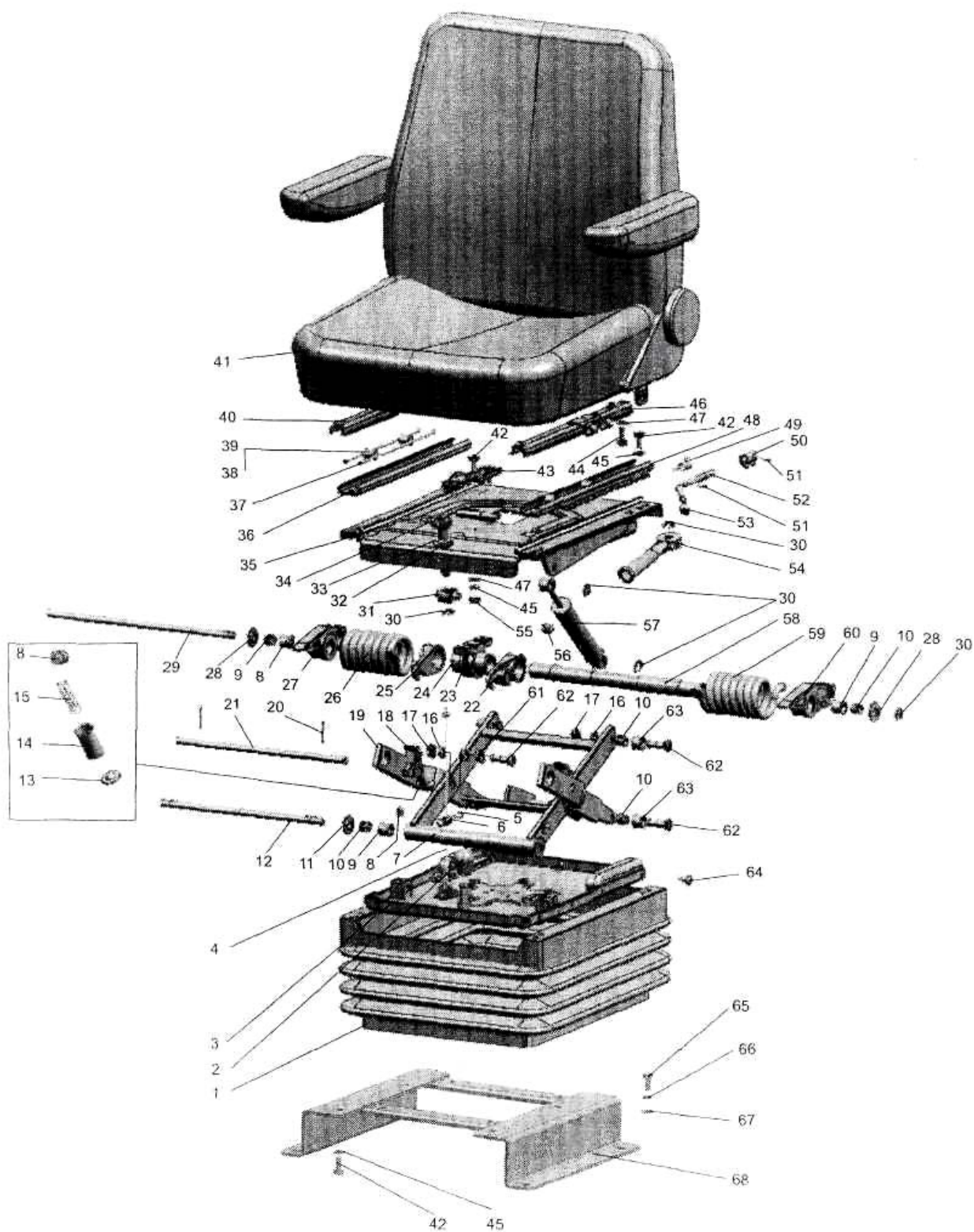


Рис. 68.1 Сиденье оператора

**Группа 68. Сиденье водителя
Подгруппа 6800. Сиденье оператора**

№ рис.	№ поз.	№ узла или детали	Кол-во	Наименование
68.1	47	ШЧ8	6	Шайба
	48	80-6800120	1	Направляющая
	49	80-6800103	1	Пружина
	50	80-6800102	1	Стопор
	51	70-4202431-01	2	Штифт
	52	80-6800101	1	Рукоятка
	53	70-6801082	1	Рукоятка
	54	80В-6801150	1	Рукоятка
	55	М8	1	Гайка
	56	80-6801531	6	Буфер
	57	80-6809100-11	1	Амортизатор
	58	80В-6801505	1	Валик
	59	80В-6801002-01	1	Пружина
	60	80В-6801507-01	1	Сектор
	61	80В-6801526	4	Вилка
	62	80В-6801528	6	Ось
	63	80В-6801032	4	Ролик
	64	80-6800006	20	Кнопка
	65	М10	4	Болт
	66	ШП10	4	Шайба
67	ШЧ10	4	Шайба	
68	1522-6800010-Б*	1	Кронштейн	

* По заказу

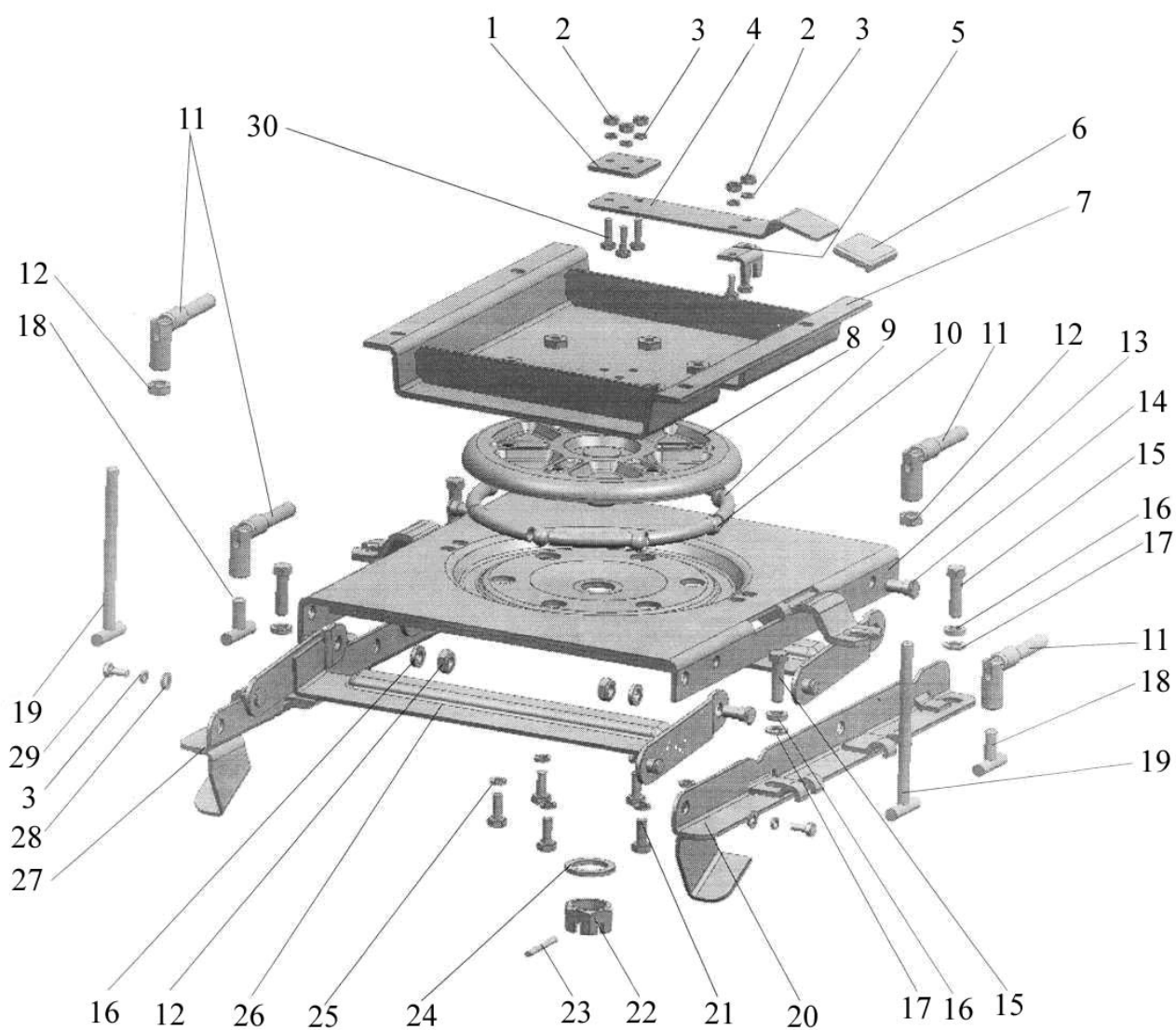


Рис. 68.2 Механизм реверса

**Группа 68. Сиденье водителя
Подгруппа 6807. Механизм реверса**

№ рис.	№ поз.	№ узла или детали	Кол-во	Наименование
68.2		2522-6807000-01	1	Механизм реверса
	1	80В- 6804014	1	Накладка
	2	М6	5	Гайка
	3	ШП6	9	Шайба
	4	80В-6807009-Б	1	Рычаг
	5	1522-6807101	1	Стопор
	6	80В-6804066	1	Накладка
	7	1522-6807160	1	Панель
	8	80В-6807070	1	Диск
	9	80-1716041	8	Пружина
	10	15.081	8	Шарик
	11	80В-6807040	4	Зажим
	12	М10	6	Гайка
	13	2522-6807020	1	Панель
	14	2522-6807001	4	Болт
	15	М10x30	4	Болт
	16	ШП10	8	Шайба
	17	ШЧ10	4	Шайба
	18	80В-6807050	2	Винт
	19	1522-6807150	2	Винт
	20	2522-6807010	1	Кронштейн
	21	М8x20	6	Болт
	22	А04.02.020	1	Гайка
	23	5x45	1	Шплинт
	24	ШЧ27	1	Шайба
	25	ШП8	6	Шайба
	26	2522-6807040	2	Шатун
	27	2522-6807010-01	1	Кронштейн
	28	ШЧ6	4	Шайба
	29	М6x14	6	Болт
30	М6x20	3	Болт	

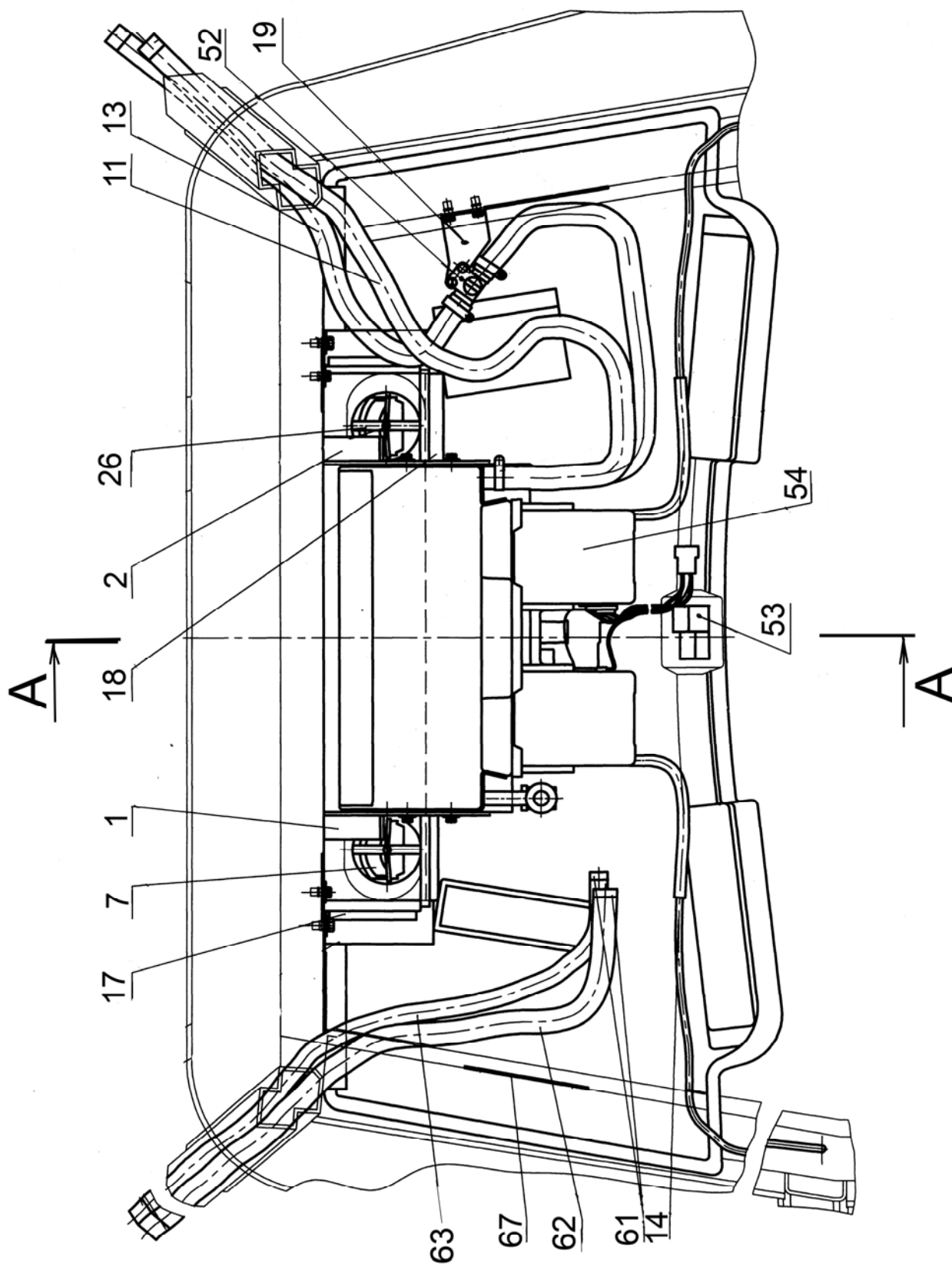


Рис. 81.1. Установка отопителя-охладителя

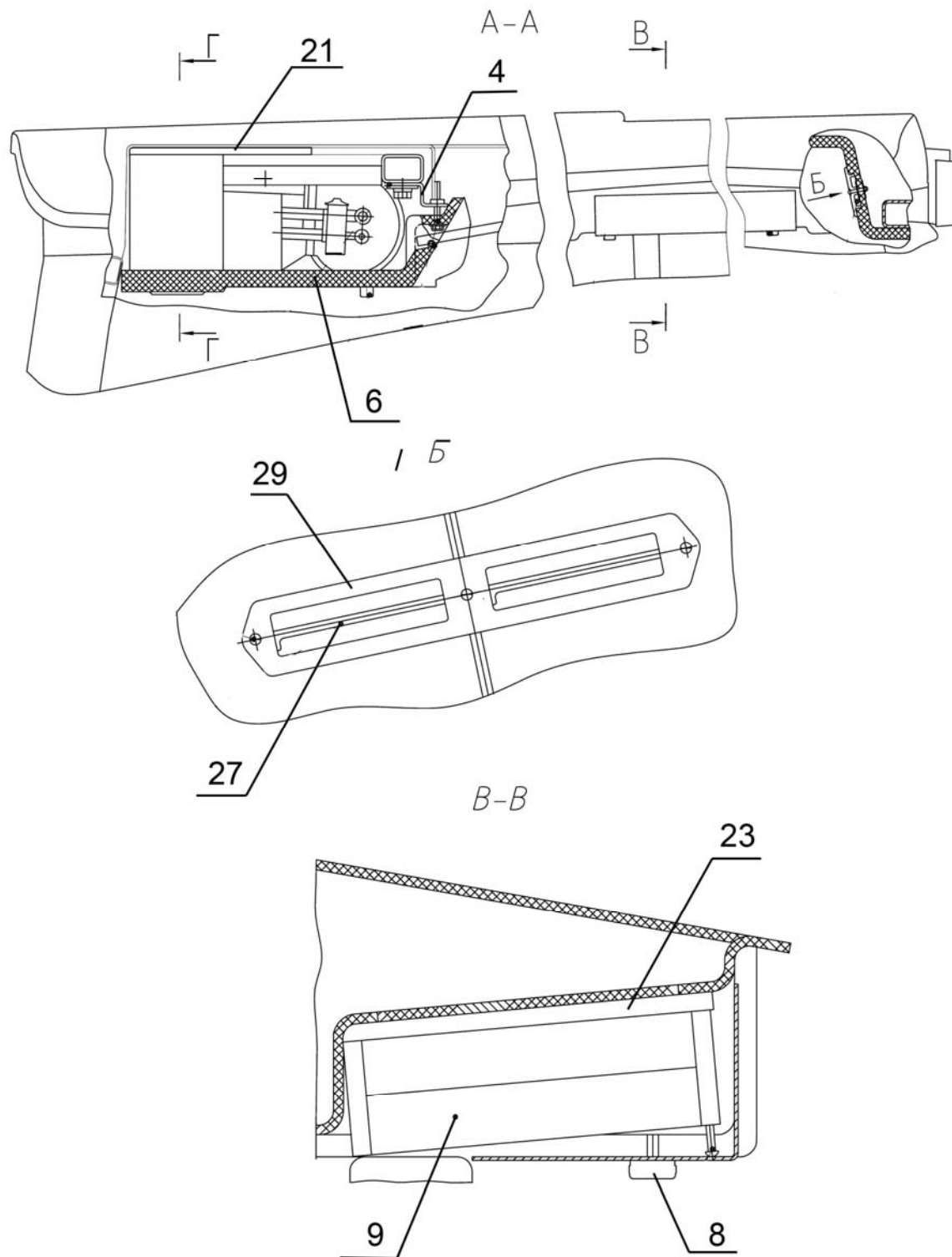


Рис. 81.2. Установка отопителя-охладителя

**Группа 81. Система кондиционирования
Подгруппа 8101. Установка отопителя-охладителя**

№ рис.	№ поз.	№ узла или детали	Кол-во	Наименование
81.1 81.2	1	3022-8101020	1	Кронштейн
	2	3022-8101020-01	1	Кронштейн
	3	3022-8101100	2	Кронштейн
	6	1522-8101110	1	Панель
	7	1522-8104100	6	Дефлектор
	8	80-3805065-01	4	Винт
	9	80-8104060	2	Фильтр
	11	3022-8101011	1	Шланг
	13	3022-8101011-02	1	Шланг
	14	3022-8101012	2	Трубка
	17	3022-8101017	2	Стенка
	18	3022-8101018	1	Уплотнитель
	19	1522-8101036	1	Кронштейн
	21	1522-8101013-02	1	Уплотнитель
	23	1522-8101091-02	1	Уплотнитель
	25	1522-8104023	2	Решетка
	26	1522-8104105	6	Скоба
	27	80-8100012	2	Заслонка
	29	80-8100011-Б	1	Крышка
	52	ПО 11	1	Кран
	53	586415	1	Выключатель вентилятора
	54	U003CF041E	1	Климатический блок
	61	TORRO 20-32/9-C6W	2	Хомут «Норма»
	62		1	Шланг №10 90010GN (L=4200 мм)
	63		1	Шланг №6 90006GN (L=5100 мм)

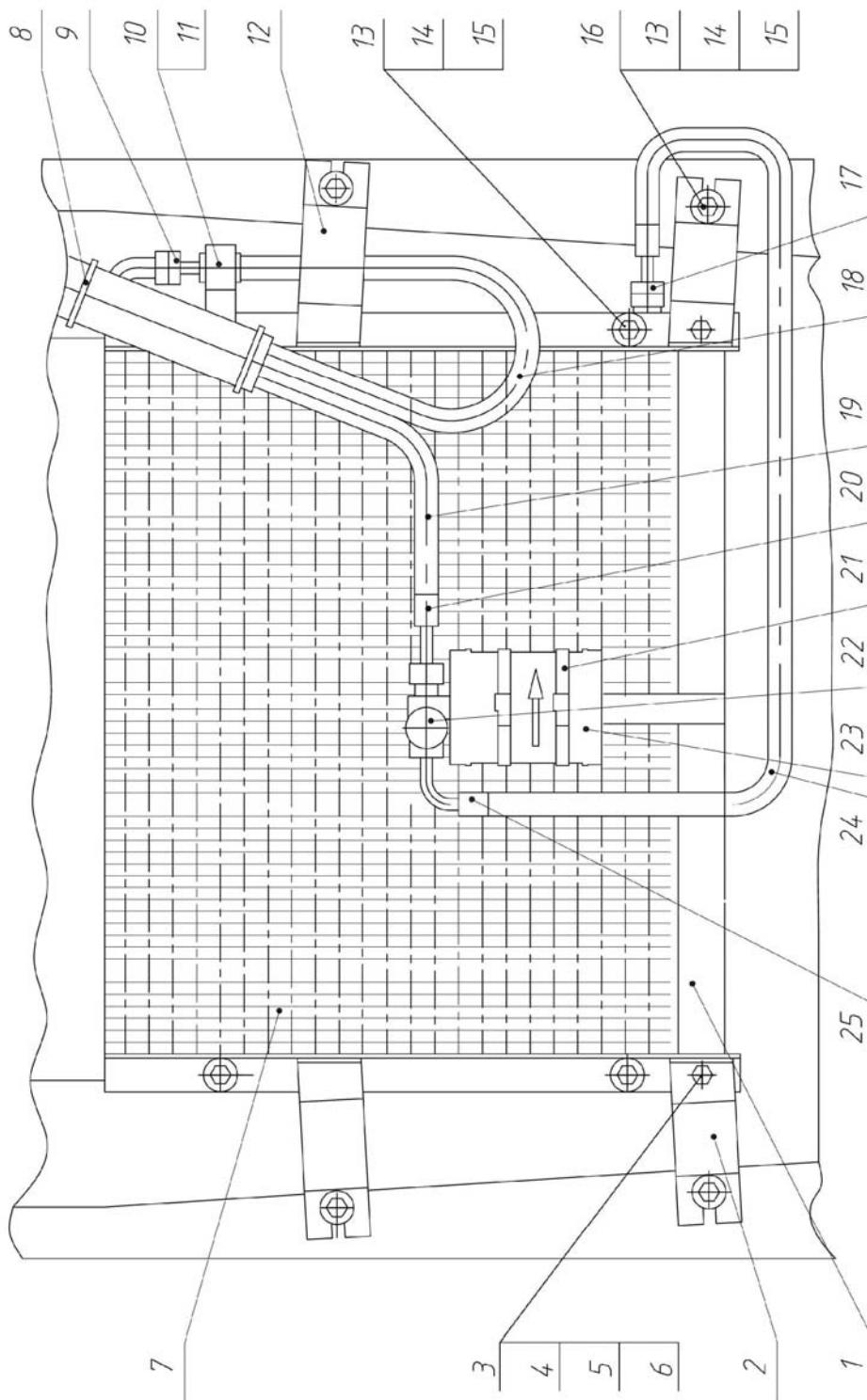


Рис. 81.3. Установка конденсатора и фильтра-осушителя

Группа 81. Система кондиционирования
Подгруппа 8112. Установка конденсатора и фильтра-осушителя

№ рис.	№ поз.	№ узла или детали	Кол-во	Наименование
81.3	1	3022-8112050	1	Кронштейн
	2	3022-8112110	1	Кронштейн
	3		2	Болт М6-6gx25.88.35.019 ГОСТ 7798-70
	4		2	Гайка М6-6Н.6.019 ГОСТ 5915-70
	5		2	Шайба С6.01.019 ГОСТ 11371-78
	6		2	Шайба 6Т ОСТ 37.001.115-75
	7	U00022437	1	Конденсатор (из кондиционера МТ8100000)
	8	80-3723045-01	2	Манжета
	9	70108FG095	1	Фитинг
	10	923-3723012	1	Хомутик
	11	3022-8100011	1	Трубка
	12	3022-8112110-01	1	Кронштейн
	13		6	Гайка М8-6Н.6.019 ГОСТ 5915-70
	14		6	Шайба С8.01.019 ГОСТ 6958-78
	15		6	Шайба 8Т ОСТ 37.001.115-75
	16		2	Болт М8-6gx25.88.35.019 ГОСТ 7796-70
	17	70106FG056	1	Фитинг
	18	90008GN1	1	Шланг
	19	90006 GN1	1	Шланг
	20	70106 FG039	1	Фитинг
	21	TORRO 70-90/9-C6W	2	Хомут "НОРМА"
	22		1	Датчик давления
	23	017051	1	Фильтр-осушитель (из кондиционера МТ8100000)
	24	90006GN1	1	Шланг
	25	70106FG032	1	Фитинг

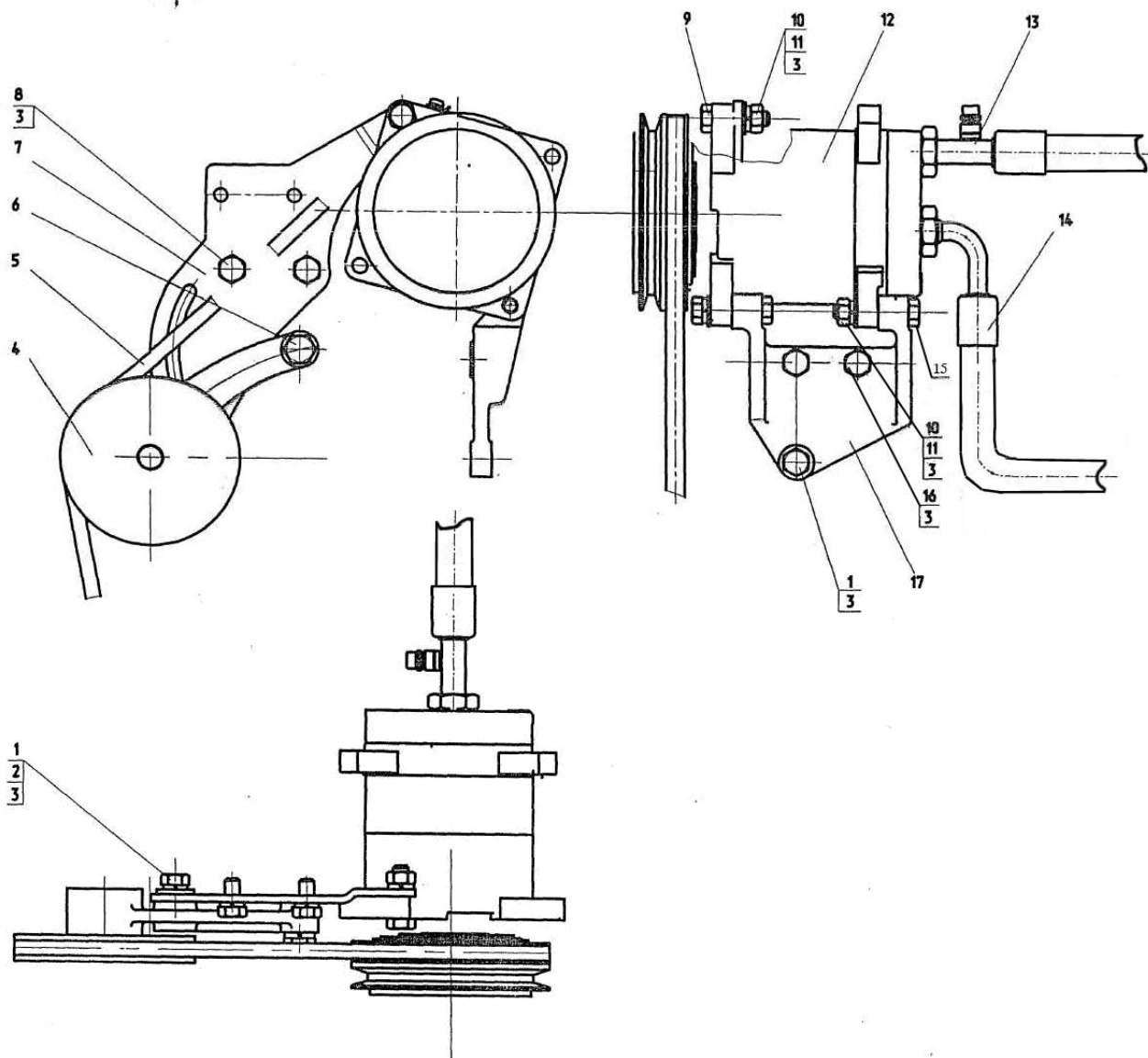


Рис.81.4 Установка компрессора

**Группа 81. Установка системы кондиционирования воздуха
Подгруппа 8114. Установка компрессора**

№ рис.	№ поз.	№ узла или детали	Кол-во	Наименование
81.4	1		2	Болт М10-6gx30.88.35.019
	2	50-1002073	1	Шайба
	3		9	Шайба 10 ОТ
	4	1221-8114070	1	Рычаг натяжной
	5		1	Ремень 1-11x10-1650 или Ремень зубчатый SPAIS – 1650 STOMIL EAST, Польша
	6		1	Болт М12-6gx35.109.40X.019
	7	1221-8114021	1	Пластина
	8		2	Болт М10-6gx16.88.35.019
	9		1	Болт М10-6gx35.88.35.019
	10			Гайка М10-6Н.6.019
	11			Шайба С.10.01.08кп.019
	12		1	Компрессор 015200
	13		1	Фитинг 70110FG160
	14		1	Фитинг 70108FG162
	15		2	Болт ТМ10-6gx50.88.35.019
	16	260-3701068	2	Болт специальный
	17	1221-8114022	1	Кронштейн
	18		1	Шайба 12 ОТ

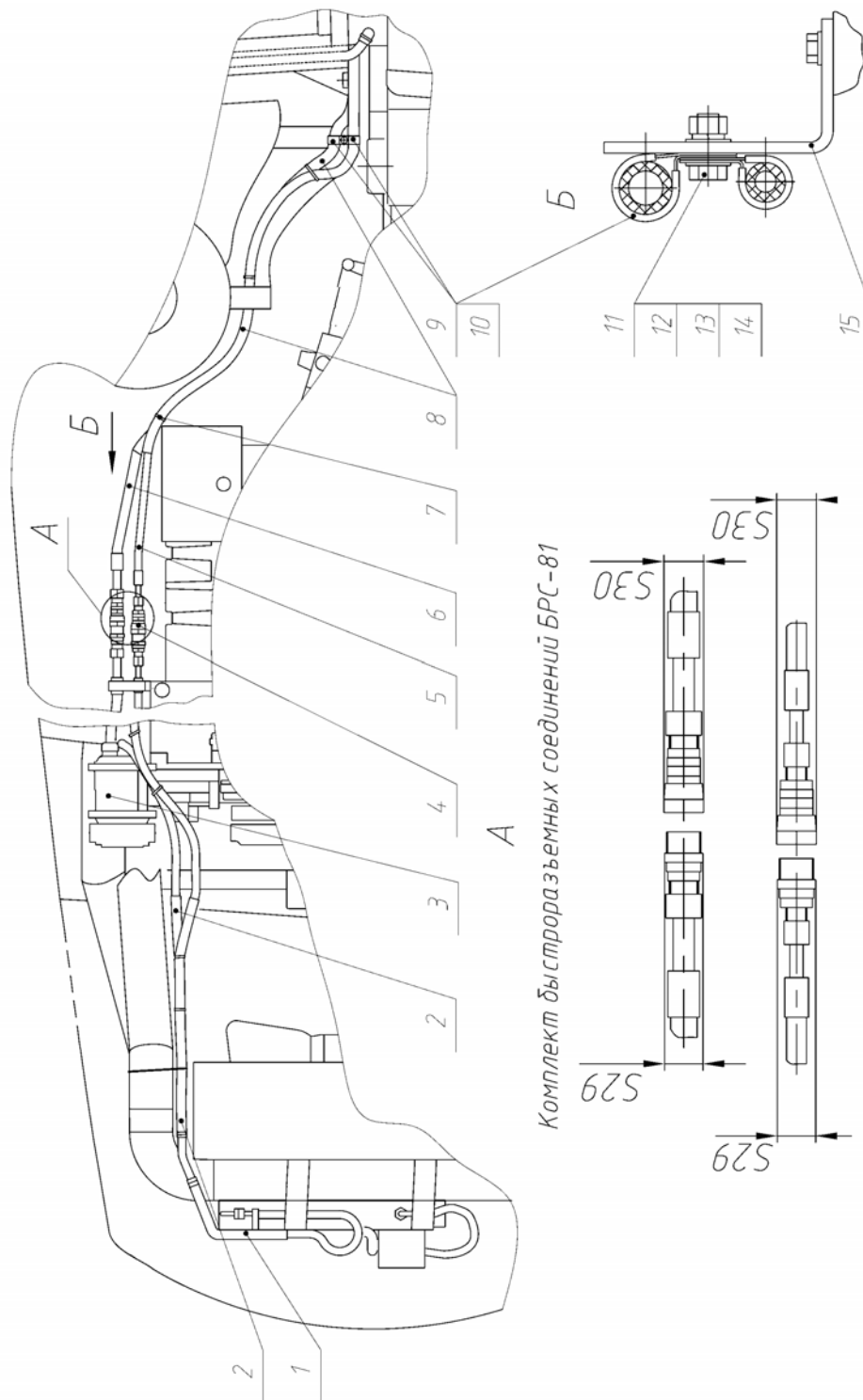


Рис. 81.5 Установка шлангов кондиционера

Группа 81. Система кондиционирования
Подгруппа 8101. Установка шлангов кондиционера

№ рис.	№ поз.	№ узла или детали	Кол-во	Наименование
81.5	1	2822ДЦ-8100012	1	Шланг
	2	2822ДЦ-8100013-01	2	Шланг
	3	015200	1	Компрессор
	4	БСР-81	1	Комплект быстроразъемных соединений
	5	№6 90006GN	1	Шланг
	6	№10 90010GN	1	Шланг
	7	80-3723045-01	14	Манжета
	8	2822ДЦ-8100013-03	2	Шланг
	9	3022-8100011	4	Трубка
	10	822-3723044	4	Хомутик
	11		2	Болт М8-6gx30.88.35.019 ГОСТ 7796-70
	12		2	Гайка М8-6Н.6.019 ГОСТ 5915-70
	13		4	Шайба 6.01.019 ГОСТ 6958-78
	14		2	Шайба 6Т ОСТ 37.001.115-74
	15	90-8402071-01	1	Кронштейн

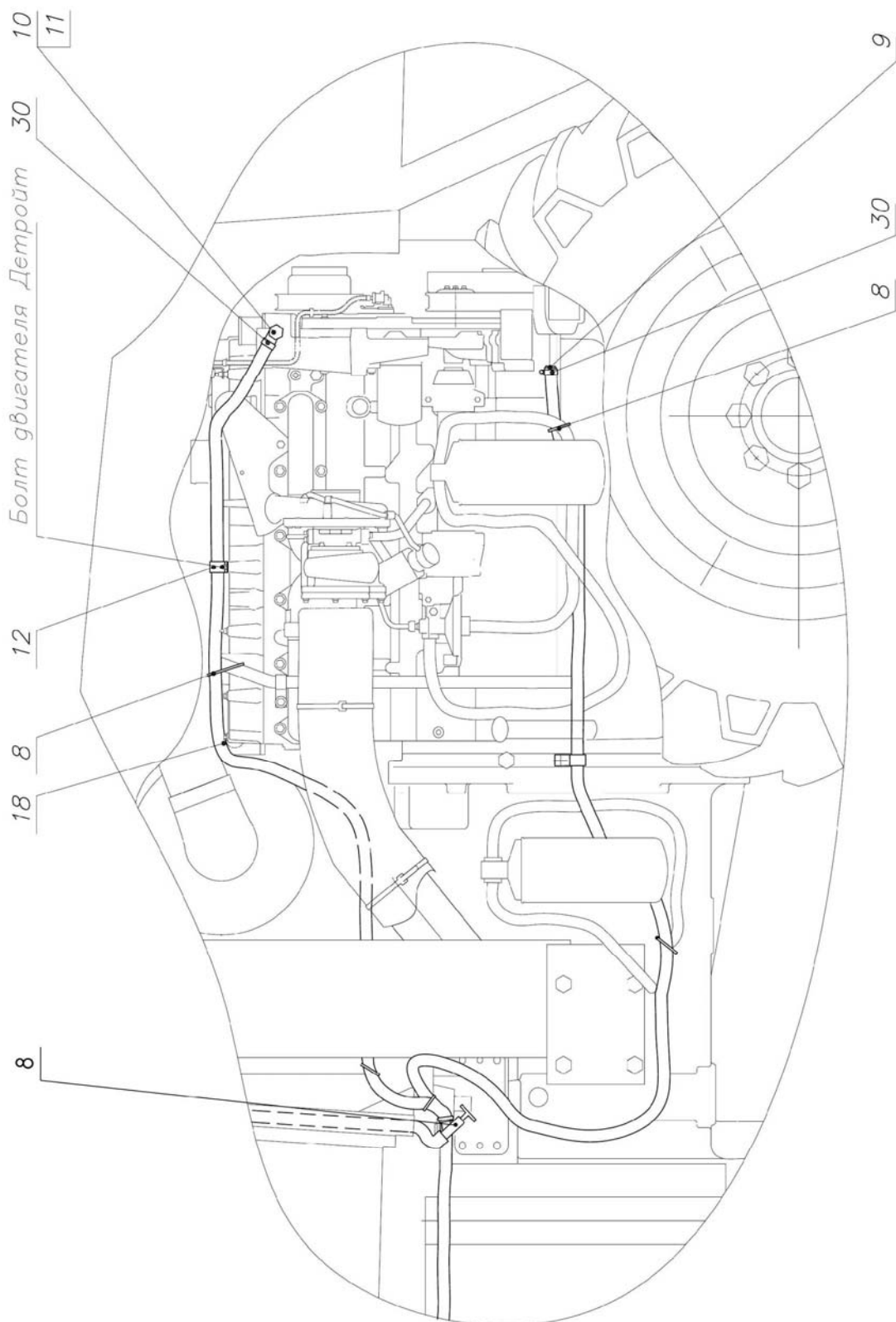


Рис. 81.6. Установка шлангов отопителя

**Группа 81. Система кондиционирования
Подгруппа 8101. Установка шлангов отопителя**

№ рис.	№ поз.	№ узла или детали	Кол-во	Наименование
81.6	1	1522-8101012	1	Шланг
	2	80-3723045-01	8	Манжета
	3	923-3723012	8	Хомутик
	4	20-32/9-С6	4	Хомут «Норма» TORRO
	5	30228100007	1	Штуцер
	6	80-8100023	1	Штуцер
	7	30228100006	1	Штуцер
	8	BC11-0	1	Кран

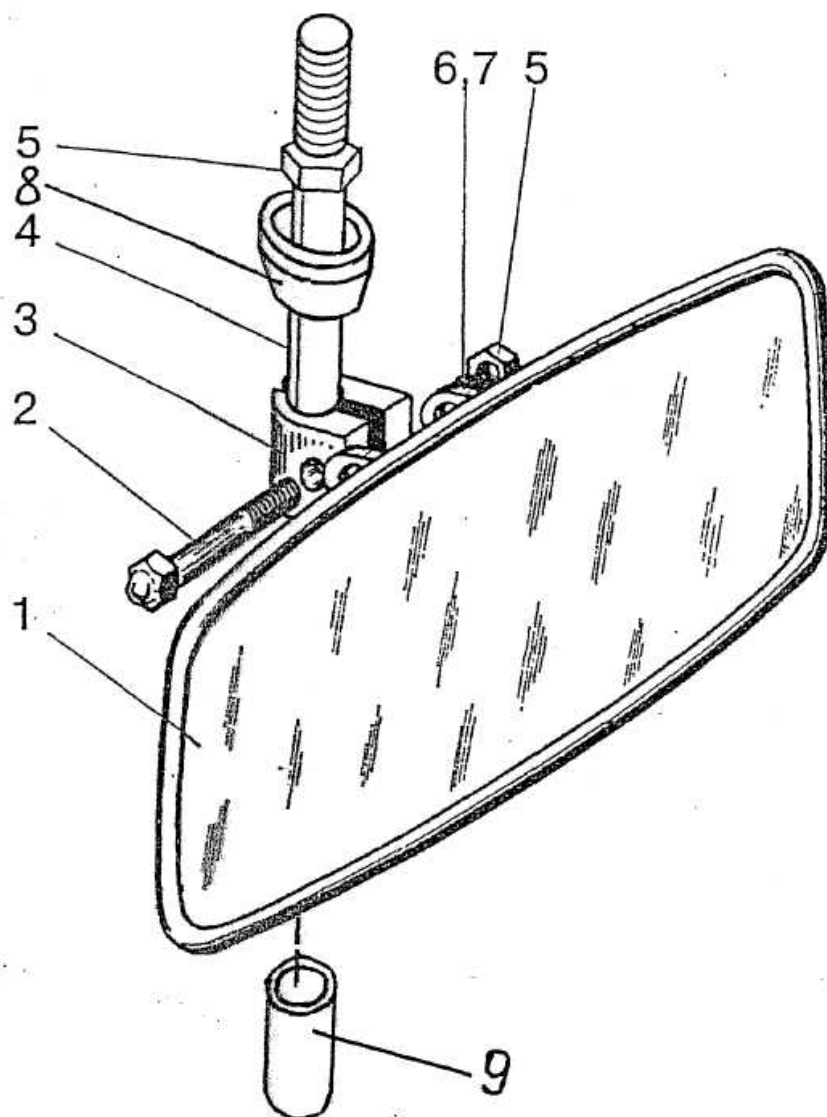


Рис. 82.1 Зеркало внутреннее

**Группа 82. Принадлежности кабины
Подгруппа 8201. Зеркало внутреннее**

№ рис.	№ поз.	№ узла или детали	Кол-во	Наименование
82.1		2522-8201090	1	Установка внутреннего зеркала (1, 4, 5, 8, 9)
	1	80-8201035	1	Зеркало внутреннее
	2	M8x25	1	Болт
	3	A30.04.071	1	Хомутик
	4	2522-8201091	1	Ось
	5	M8	2	Гайка
	6	ШЧ8	1	Шайба
	7	ШП8	1	Шайба
	8	2522-8201092	1	Колпачок
9	70-6700103	1	Колпак	

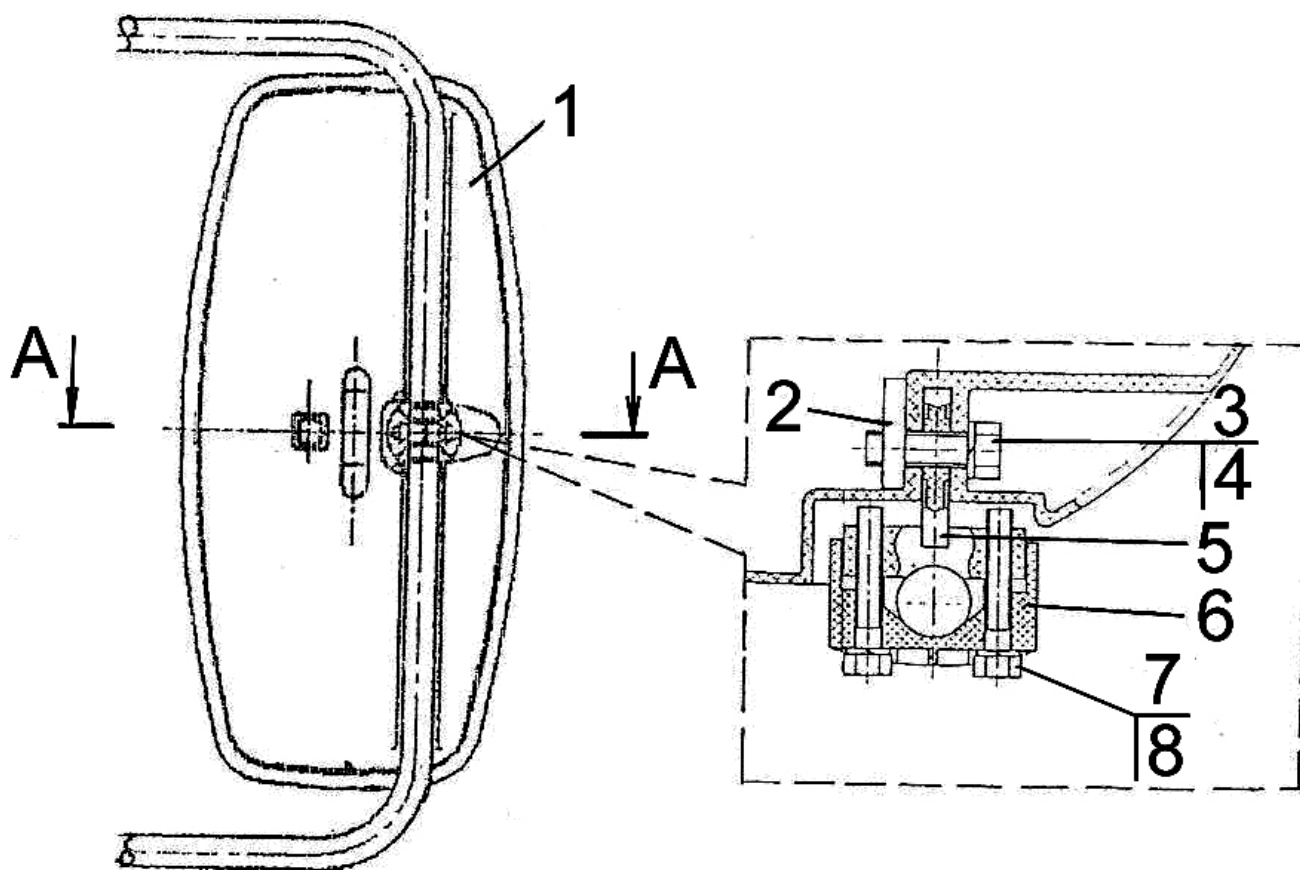


Рис. 82.2 Зеркало наружное

Группа 82. Кабина трактора
Подгруппа 8201. Зеркало наружное

№ рис.	№ поз.	№ узла или детали	Кол-во	Наименование
82.2	1	САКД 458201.020-01	2	Зеркало наружное
	2	САКД 458201.075	2	Пластина
	3	M8x35	2	Болт
	4	ШП 8	2	Шайба
	5	САКД 458201.062	2	Кронштейн
	6	САКД 458201.064	2	Втулка
	7	M6x40	4	Болт
	8	ШП 6	4	Шайба

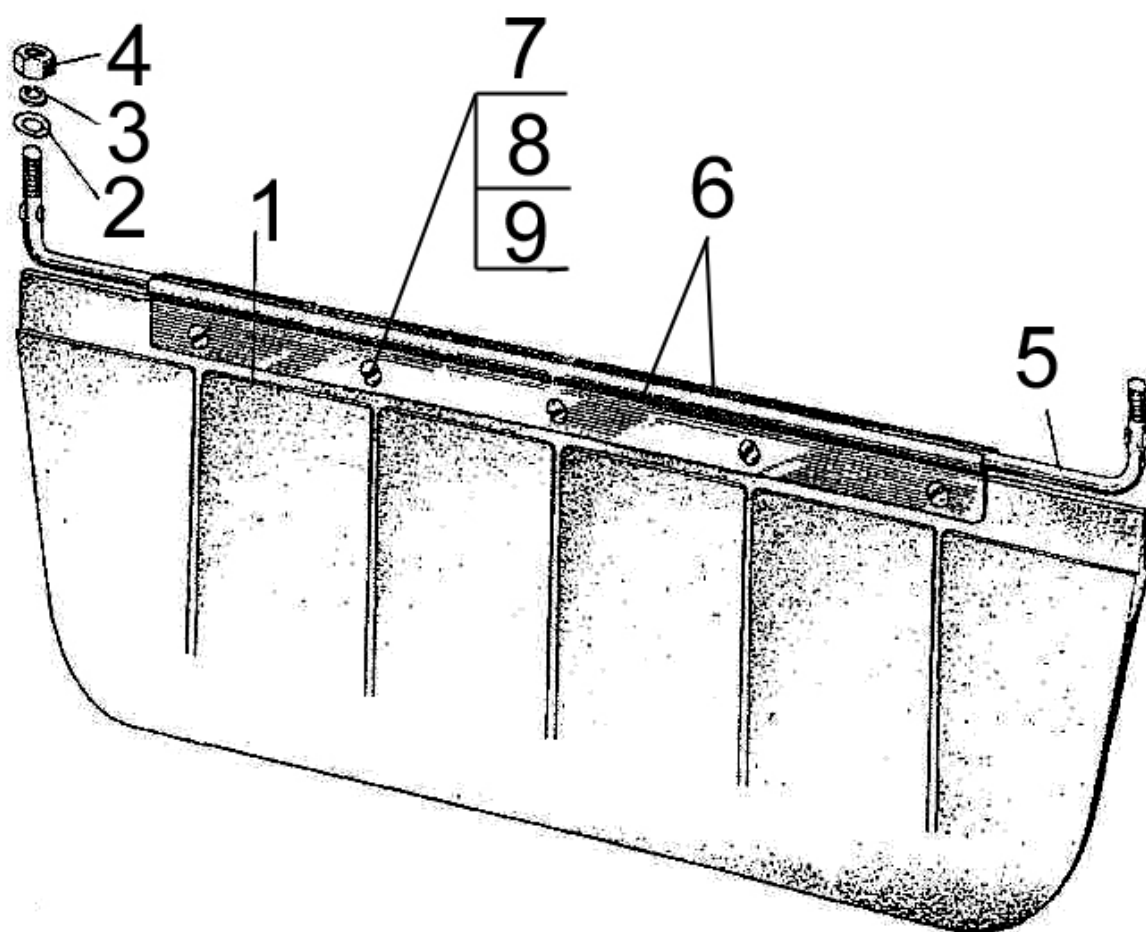


Рис. 82.3 Козырек противосолнечный

Группа 82. Кабина трактора
Подгруппа 8201. Козырек противосолнечный

№ рис.	№ поз.	№ узла или детали	Кол-во	Наименование
82.3		80П-8204010-01	1	Козырек противосолнечный (1-9)
	1	70-8204011-А	1	Козырек
	2	ШЧ 6	2	Шайба
	3	ШП 6	2	Шайба
	4	М6	2	Гайка
	5	80П-8204011-01	1	Ось
	6	70-8204014	2	Держатель
	7	ВМ4-6gx10.58.019	5	Винт
	8	М4-6Н	5	Гайка
9	ШП 4	5	Шайба	

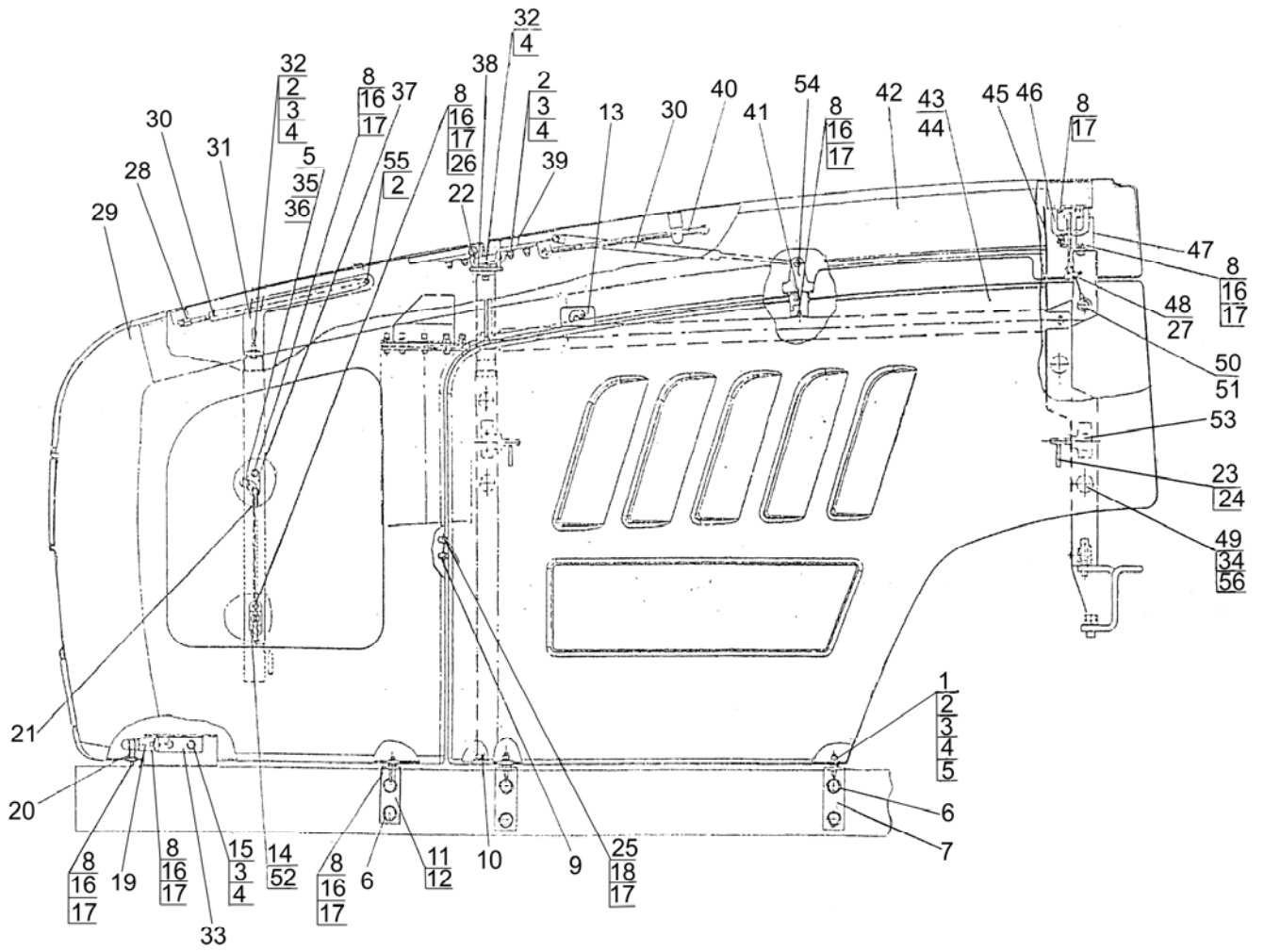


Рис. 84.1 Облицовка

Группа 84. Оперение
Подгруппа 8400. Облицовка

№ рис.	№ поз.	№ узла или детали	Кол-во	Наименование
84.1	1	923-8400011	4	Фиксатор
	2	M8-6H.6.019	18	Гайка ГОСТ 5915-70
	3	C8.01.019	18	Шайба ГОСТ 6958-78
	4	8T	12	Шайба ОСТ 37.001.115-75
	5	549A-1305044	6	Кольцо
	6	C16.01.019	12	Шайба ГОСТ 11371-78
	7	2022-8400142	4	Опора
	8	M6-6gx16.88.35.019	47	Болт ГОСТ 7798-70
	9	2022-8400001	1	Пластина
	10	2022-8400010	1	Рама
	11	2022-8400024	1	Направляющая
	12	2022-8400024-01	1	Направляющая
	13	90-8400012-Б	1	Кронштейн
	14	90-8400021	1	Зажим
	15	M8-6gx20.88.35.019	4	Болт ГОСТ 7796-70
	16	C6.01.019	47	Шайба ГОСТ 6958-78
	17	6T	47	Шайба ОСТ 37.001.115-75
	18	C6.01.019	2	Шайба ГОСТ 11371-78
	19	923-8400050	2	Зажим
	20	923-8400012	4	Упор
	21	90-8400070	1	Тяга
	22	923-8400031	4	Ось
	23	90-8402410	2	Замок
	24	90-8402410-01	2	Замок
	25	V.M6-6gx12.58.019	2	Винт ГОСТ 17473-80
	26	M6-6H.6.019	4	Гайка ГОСТ 5915-70
	27	V.M5-6gx12.58.019	2	Винт ГОСТ 17473-80
	28	5 65Г.07.6	3	Шайба ГОСТ 11648-76
	29	2022-8400225	1	Маска
	30	21054	3	Пневмоподъемник
	31	2022-8400170-Б	1	Опора
	32	M8-6gx30.88.35.019	6	Болт ГОСТ 7796-70
	33	2022-8400035	2	Кронштейн
	34	70-3401093	6	Наконечник рычага
	35	C8.01.019	8	Шайба ГОСТ 11371-78
	36	3.2x25.019	7	Шплинт ГОСТ 397-79
	37	2022-8400027	1	Кронштейн
	38	2022-8400040	2	Опора
	39	923-8400045	4	Петля
	40	90-8400070-01	2	Тяга
	41	2022-8400190	1	Опора
	42	2022-8402020	1	Капот
	43	2022-8402350	1	Боковина
	44	2022-8402360	1	Боковина
	45	2022-8402101	1	Экран
	46	1221-8402420	1	Скоба
	47	80-8402410	1	Замок
	48	70-4803023	1	Муфта
	49	923-8400033	10	Стержень

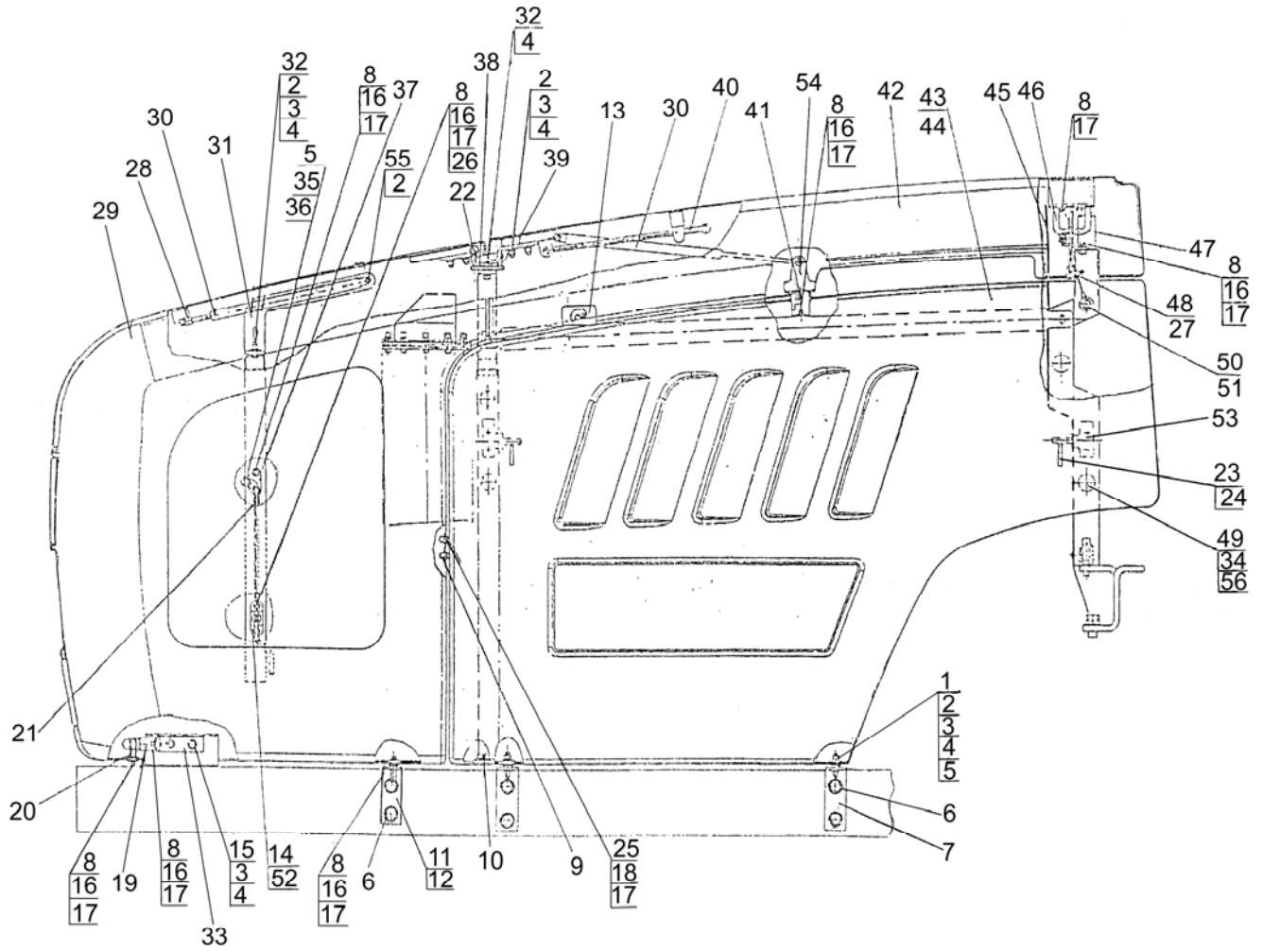


Рис. 84.1 Облицовка

Группа 84. Оперение
Подгруппа 8400. Облицовка

№ рис.	№ поз.	№ узла или детали	Кол-во	Наименование
84.1	50	822-8400080-01	1	Трос управления
	51	M12x1.25-6H.6.019	1	Гайка ГОСТ 5915-70
	52	92П-8400016	1	Пластина
	53	1321-8402095-Б	4	Фиксатор
	54	80-6708225	1	Кронштейн
	55	M8-6gx40.88.35.019	2	Болт ГОСТ 7795-70
	56	M10-6H.6.019	10	Гайка ГОСТ 5915-70

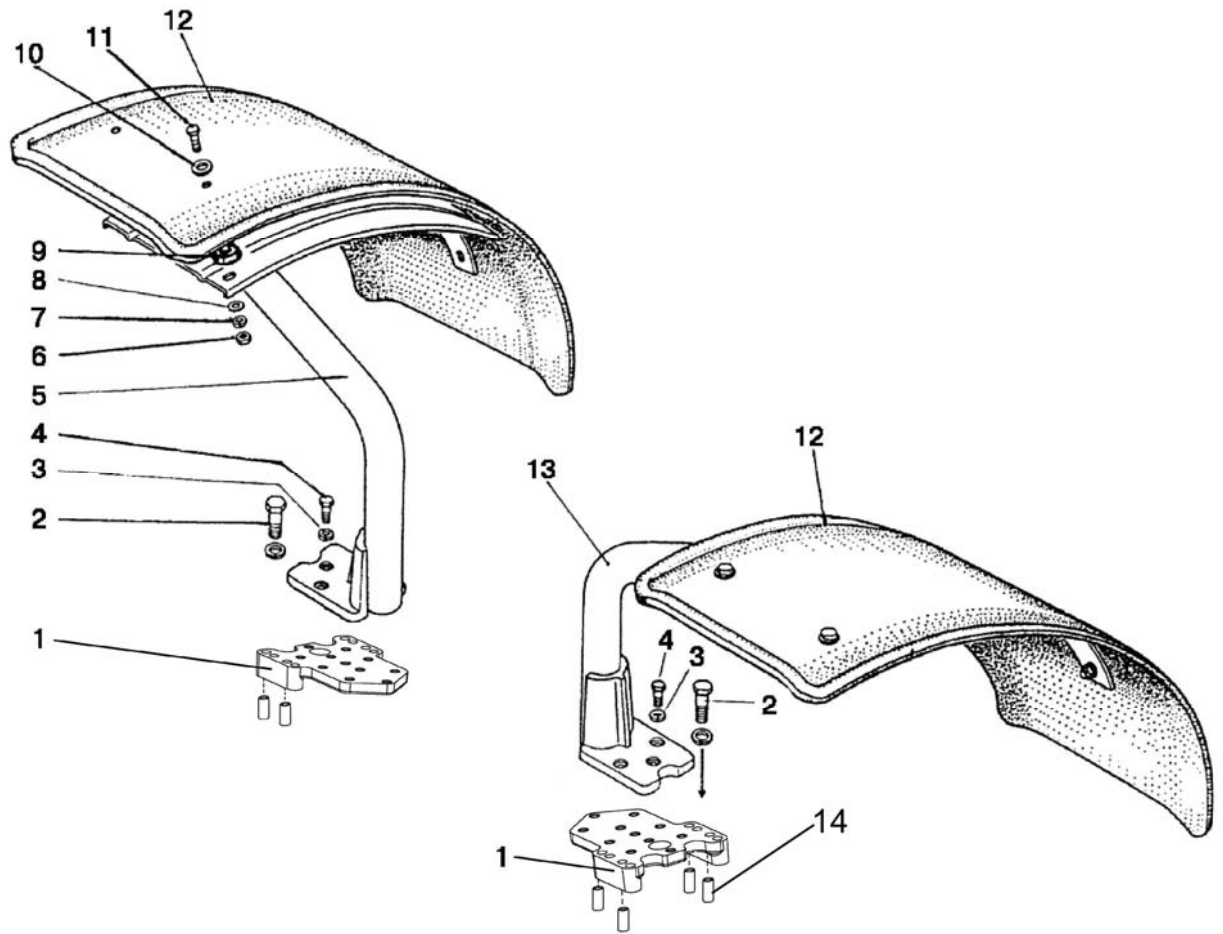


Рис. 84.2 Крылья передних колес

Группа 84. Оперение
Подгруппа 8403. Крылья передних колес

№ рис.	№ поз.	№ узла или детали	Кол-во	Наименование
84.2	1	822-8403011-Б	2	Основание
	2	M12x85	8	Болт
	3	ШП12	14	Шайба
	4	M12X30	6	Болт
	5	2022-8403015-01	1	Стойка
	6	M10	10	Гайка
	7	ШП10	10	Шайба
	8	ШЧ10	10	Шайба d=21 мм
	9	80-4616017	10	Ролик
	10	ШЧ 10	10	Шайба d=30 мм
	11	M 10x25	10	Болт
	12	1221-8403014-Б-02 или 1221-8403014-Б1-02	2 2	Крыло Крыло
	13	2022-8403015	1	Стойка
	14	2022-8403012	8	Втулка

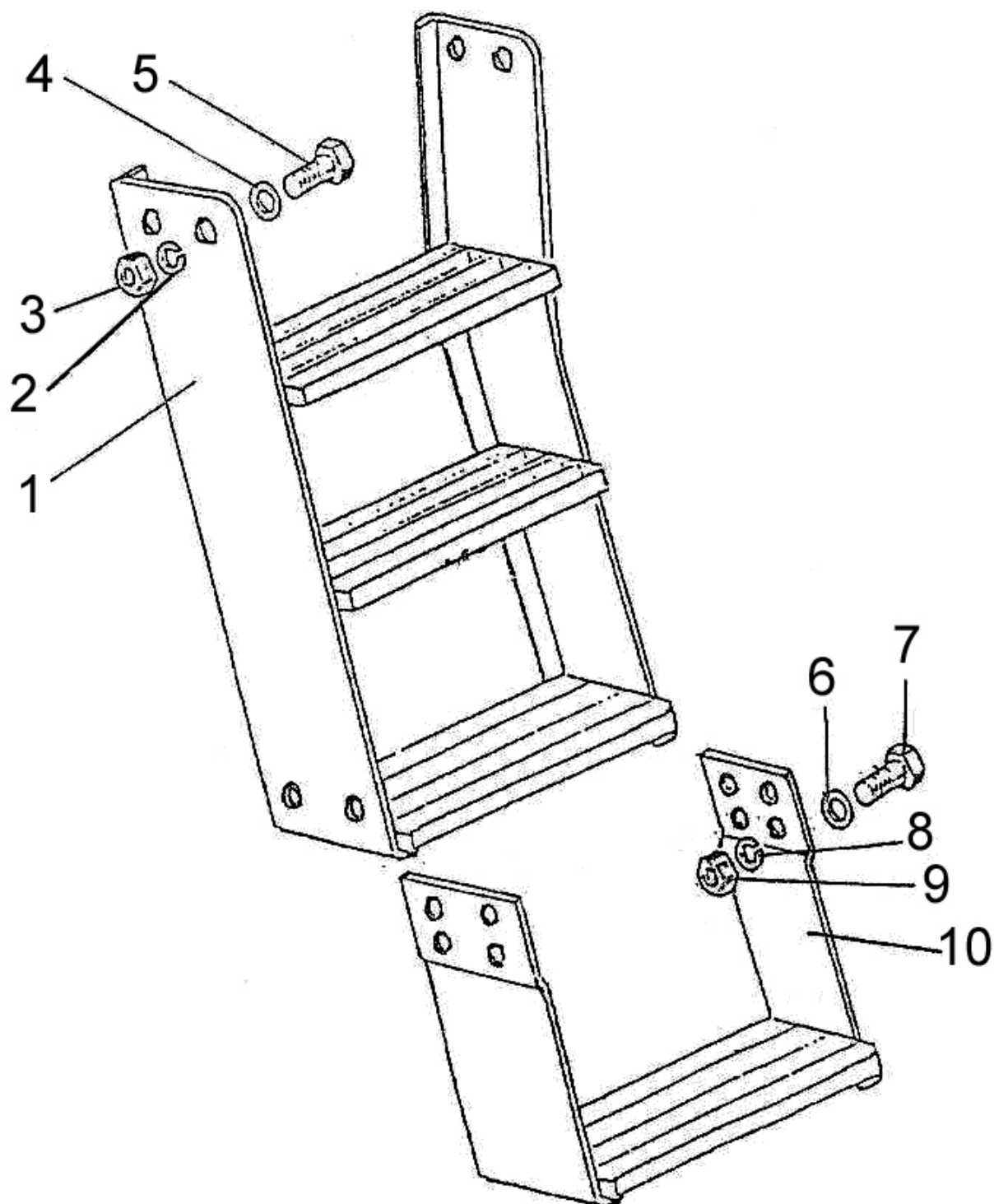


Рис. 84.3 Подножка

Группа 84. Оперение
Подгруппа 8405. Подножка

№ рис.	№ поз.	№ узла или детали	Кол-во	Наименование
84.3		1522-8405005	1	Подножка (1-10)
	1	2522-8405010	1	Подножка
	2	ШП 10	4	Шайба
	3	M10	4	Гайка
	4	ШЧ 10	4	Шайба
	5	M10x25	4	Болт
	6	ШЧ 12	1	Шайба
	7	M12x35	4	Болт
	8	ШП 12	4	Шайба
	9	M12	4	Гайка
10	2522-8405020	1	Подножка	

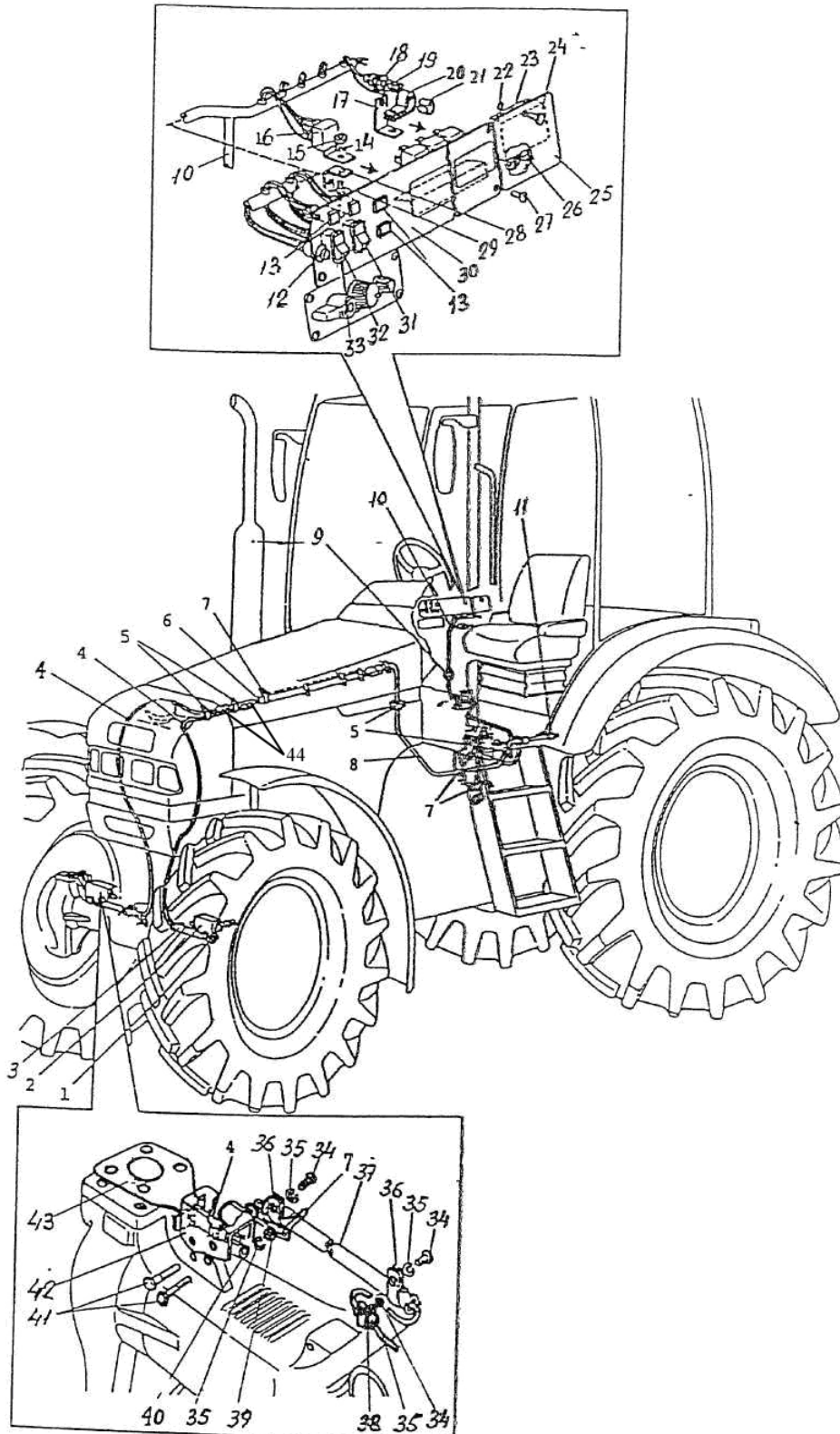


Рис. 87.1 Управление БД, ПВМ и редуктором (с КП 24х12 и ПВМ 1525-2300020)

**Группа 87. Управление ПВМ, БД, ВОМ, навесным устройством и редуктором
(электрическая часть)**

Подгруппа 8700. Управление БД, ПВМ и редуктором

№ рис.	№ поз.	№ узла или детали	Кол-во	Наименование
87.1	1	2022-8700030	1	Кронштейн (левый)
	2	2022 -8700027	1	Кронштейн
	3	2022-8700028	1	Труба
	4	ЭВИТ-С3	2	Выключатель
	5	80-3723045-01	11	Манжета
	6	1522-3724850	1	Жгут
	7	80-3723045	19	Манжета
	8	2022-3724930-Д	1	Жгут
	9	70-3723042-02	1	Втулка
	10	2022-3724920-Е	1	Жгут
	11	822-3723044	1	Хомутик
	12		1	Выключатель ВК 12-1 ЦИКС 642241.001 ТУ
	13		4	Лампа контрольная 12.3803-31 ТУ РБ 300228919.037-2002 или 2202.3803-34 ТУ 37.003.1109-82
	14	6Т	7	Шайба ОСТ 37.001.115-75
	15	М6-6Н.6.019	7	Гайка ГОСТ 5915-70
	16		10	Реле 90.3747 ТУ 37.003.1418-94
	17	1522-8700221-А	1	Кронштейн
	18	1522-8700222	1	Втулка
	19	5Т	4	Шайба ОСТ 37.001.115-75
	20	1321-8700019	1	Хомут
	21	ПР-32-01	1	Уплотнитель
	22	006-010-25-1-4	1	Кольцо ГОСТ 18829-73/ГОСТ 9833-73
	23		1	Блок предохранителей БП-1 ТУ РБ 03428193.095-97
	24	80-3805065	1	Винт
	25	822-3801341	1	Щиток
	26	80-3724410-06	1	Провод
	27	В. М6-6gx20.58.019	4	Винт ГОСТ 17474-80
	28	1522-8700221	2	Кронштейн
	29	В. М6-6gx16.58.019	7	Винт ГОСТ 17473-80
	30	2022-8700465	1	Панель
	31		1	Переключатель П150М-06.14 ТУ РБ 14795799.001-97 или П150-06.17 ТУ 37.003.701-75
	32		1	Переключатель П147М-06.49 ТУ РБ 14795799.001-97 или П147-06.17 ТУ 37.003.701-75

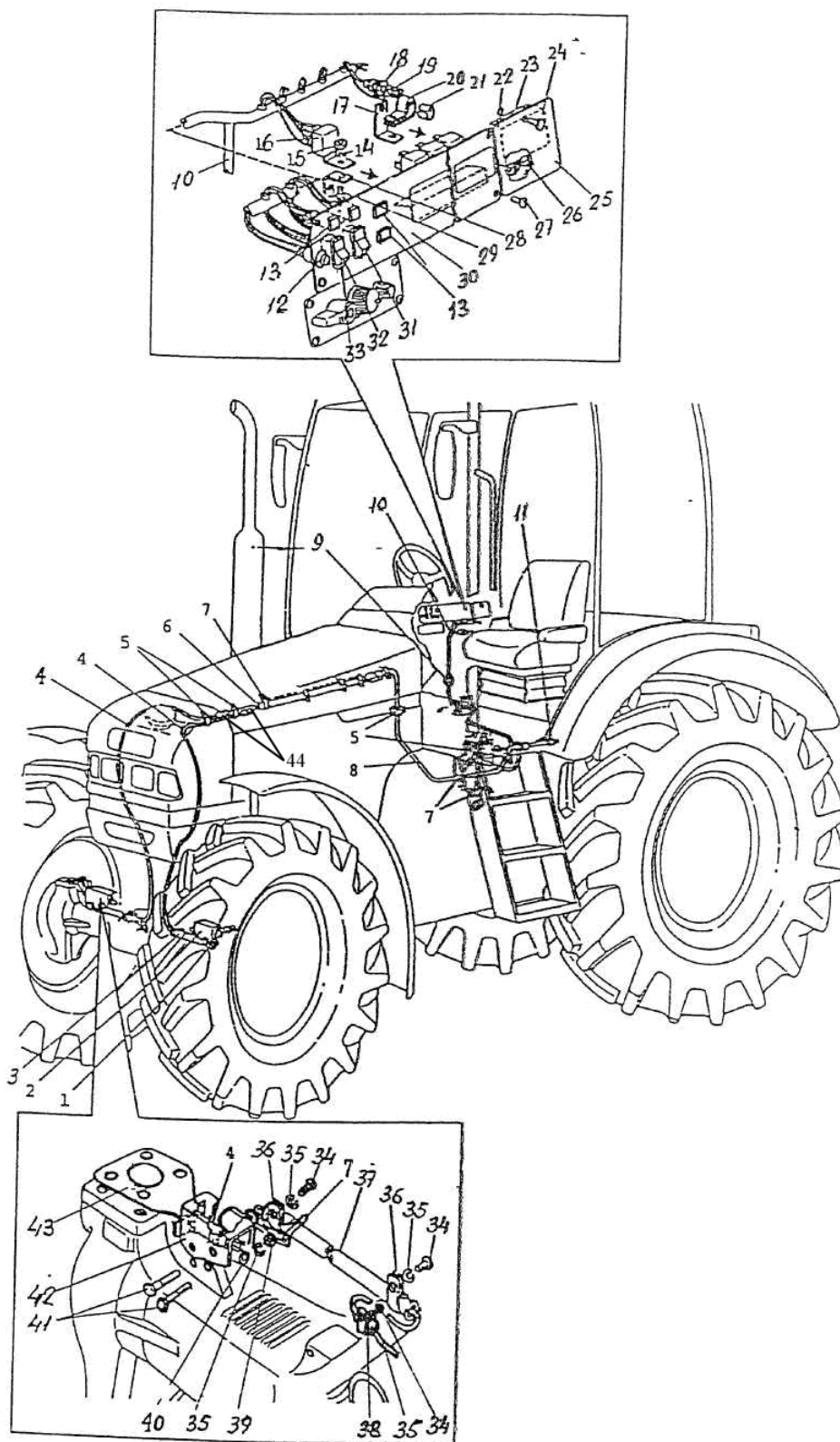


Рис. 87.1 Управление БД, ПВМ и редуктором (с КП 24x12 и ПВМ 1525-2300020)

Группа 87 Управление ПВМ, БД, ВОМ, навесным устройством и редуктором
(электрическая часть)

Подгруппа 8700. Управление БД, ПВМ и редуктором

№ рис.	№ поз.	№ узла или детали	Кол-во	Наименование
87.1	33	80-3801021	2	Гнездо выключателя
	34	M8-6gx16.88.35.019	6	Болт ГОСТ 7796-70
	35	8Т	10	Шайба ОСТ 37.001.115-75
	36	1321-8700029	4	Хомут
	37	2022-3700028 -01	1	Труба
	38	50-3723021	2	Скоба
	39	M8-6H.6.019	4	Гайка ГОСТ 5915-70
	40	C8.01.019	4	Шайба ГОСТ 11371-78
	41	M8-6gx30.88.35.019	4	Болт ГОСТ 7796-70
	42	2022-8700027-01	1	Кронштейн
	43	2022-8700030-01	1	Кронштейн (правый)
	44		2	Колодка штыревая 502604 ОСТ 37.003.032-88

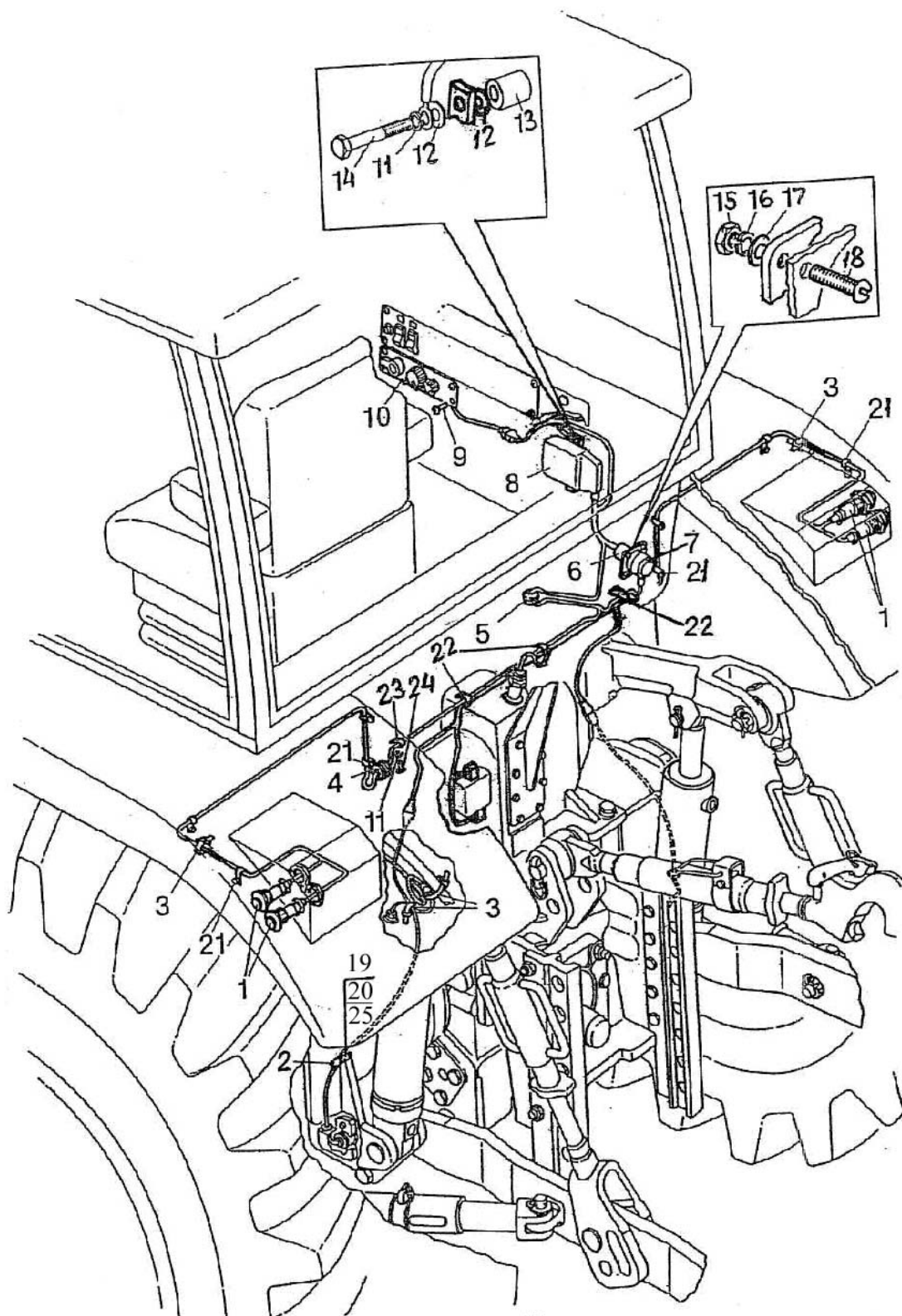


Рис. 87.2 Управление навесным устройством

**Группа 87. Управление ПВМ, БД, ВОМ, навесным устройством и редуктором
(электрическая часть)****Подгруппа 8700. Управление навесным устройством**

№ рис.	№ поз.	№ узла или детали	Кол-во	Наименование
87.2	1		4	Выключатель кнопочный 145000AB
	2	50-3723021	2	Скоба
	3	80-3723045-01	5	Манжета
	5	70-3723042-02	1	Втулка
	6	1523-3724890	1	Жгут
	7	1523-3724895	1	Жгут
	8		1	Блок электронный R917004743
	9	B. M4-6gx20.58.019	4	Винт ГОСТ 17474-80
	10		1	Панель управления 0538201611
	11	6T	6	Шайба ОСТ 37.001.115-75
	12	C6 .01.019	4	Шайба ГОСТ 6958-78
	13	P50-4616023	2	Втулка
	14	M6-6gx35.88.019	2	Болт ГОСТ 7798-70
	15	M3-6H.6.019	4	Гайка ГОСТ 5927-70
	16	3T	4	Шайба ОСТ 37.001115-75
	17	C3.01.019	4	Шайба ГОСТ 11371-78
	18	B. M3-6gx16.59.019	4	Винт ГОСТ 17473-80
	19	M8-6gx35.88.35.019	2	Болт ГОСТ 7796-70
	20	8T	2	Шайба ОСТ 37.001.115-75
	21	1221-8700022	8	Хомут
	22	1321-8700019-01	3	Хомут
	23	1321-8700019-02	1	Хомут
	24	M6-6gx12.88.35.019	4	Болт ГОСТ 7798-70
	25	M8-6H.6.019	2	Гайка ГОСТ 5915-70



Производственное республиканское унитарное предприятие
“МИНСКИЙ МОТОРНЫЙ ЗАВОД”

Дизели: Д-260.2S2- 64
Д-260.2S2- 89
Д-260.2S2 – 60
Д-260.4S2-98
Д-260.4S2- 68
Д-260.1S2- 59
Д-260.7S2- 77
Д-260.16- 88
Д-260.2S2- 100
Д-260.2S2- 101
Д-260.2S2- 103

Каталог сборочных единиц и деталей

РЕСПУБЛИКА БЕЛАРУСЬ
2005г

ПОРЯДОК ПОЛЬЗОВАНИЯ КАТАЛОГОМ

Настоящий каталог содержит всю номенклатуру сборочных единиц и деталей дизеля Д-260.

Сборочные единицы и детали расположены по группам и подгруппам в соответствии с номерами позиций на рисунках, что значительно облегчает поиск деталей в каталоге.

Текстовый материал в каждой подгруппе представлен в следующей последовательности:

- вначале приводится перечень сборочных единиц;
- далее со ссылками на соответствующие позиции на рисунке приводится перечень деталей, входящих в подгруппу, и их количества.

Для дизелей принята семизначная система нумерации сборочных единиц и деталей. Номер состоит из следующих элементов:

- первые цифры до дефиса обозначают марку дизеля, на котором впервые была применена данная деталь;
- первые две цифры после дефиса - номер группы;
- вторые две цифры - номер подгруппы;
- последние три цифры - порядковый номер детали;
- стоящие за ними буквы и цифры обозначают модификацию и исполнение сборочной единицы или детали.

Например: 260-1002030 - щит распределения

10 - номер группы

02 - номер подгруппы

030 - номер детали

В комплектацию дизеля входят покупные сборочные единицы и детали. К ним относятся топливный насос, форсунка, электрооборудование и др. Эти сборочные единицы и детали обозначены так, как это принято на заводах-изготовителях.

Буквенно-цифровой индекс в конце номера означает, что деталь или сборочная единица претерпела изменения, и указывает на ее взаимозаменяемость или невзаимозаменяемость с деталями, выпускавшимися ранее. Детали с индексами А, А1, А2, А3 и т.д. взаимозаменяемы с основными деталями (без индекса) и между собой; детали с индексами Б, Б1, Б2, Б3 и т. д. взаимозаменяемы между собой, но не взаимозаменяемы с деталями без индекса или с индексами А, А1, А2, А3 и т.д.

Каталог является справочным техническим пособием для определения необходимой детали или сборочной единицы, а также может использоваться для ознакомления с конструкцией дизеля Д-260.

ТЕХНИЧЕСКАЯ ХАРАКТЕРИСТИКА

	Исполнение дизеля										
	Д-260.2S2-64	Д-260.2S2-89	Д-260.2S2-60	Д260.4S2-98	Д-260.4S2-68	Д-260.1S2-59	Д-260.7S2-77	Д-260.16-88	Д-260.2S2-100	Д-260.2S2-101	Д-260.2S2-103
Тип дизеля	4-х тактный с турбонаддувом и охлаждением наддувочного воздуха										
Способ смесеобразования	Непосредственный впрыск топлива										
Число цилиндров	6										
Порядок работы	1 - 5 - 3 - 6 - 2 - 4										
Диаметр цилиндра, мм	110										
Ход поршня, мм	125										
Рабочий объем, л	7,12										
Степень сжатия (расчетная)	17± 1										
Мощность номинальная, брутто, кВт	100	100	100	156	156	116	186	206	100	100	100
Номинальная частота вращения, мин ⁻¹	2100	2100	2100	2100	2100	2100	2100	2100	2100	2100	2100
Масса дизеля сухого, кг	685	685	688	673	680	688	1000	1000	683	684	686
Применяемость	Трактор МТЗ «Беларус»										
				2022	2022						

**УКАЗАТЕЛЬ ГРУПП. ПОДГРУПП.
СБОРОЧНЫХ ЕДИНИЦ И ДЕТАЛЕЙ**

Группа	Подгруппа	Наименование	Страница	Рисунок	
10	Механизмы дизеля				
	1001; 1002	Подвеска и блок цилиндров	5-8	1	
	1003; 1007	Головка цилиндров. Клапаны и толкатели клапанов	9-11	2	
	1003; 1008; 1014	Крышки головок цилиндров, коллектор и сапуны	11-12	3	
	1004; 1005	Поршни и шатуны. Коленчатый вал и маховик	12-15	4	
	1006	Распределительный механизм	16-17	5	
	1008	Установка турбокомпрессора	17-18	6	
	10	Система смазки			
		1009	Масляный картер	18-19	7
		1010; 1011	Приемник масляного насоса и масляный насос	19-21	8
1013		Установка теплообменника	21-22	9	
1017		Установка масляного фильтра	22-23	10	
1028		Центробежный масляный фильтр	23-24	11	
11	1118	Маслопроводы турбокомпрессора	25	12	
11	Система питания				
	1109	Воздухоподводящий тракт	25-27	13	
	1104; 1111	Топливные трубопроводы и установка топливной аппаратуры	27-30	14	
	1105	Фильтр топливный грубой очистки	30	15	
	1117	Фильтр топливный тонкой очистки	30-31	16	
13	Система охлаждения				
	1303; 1306	Водосборная труба и термостаты	31-32	17	
	1307; 1310	Водяной насос и натяжитель	32-35	18	
	1308	Установка муфты вентилятора. Установка вентилятора	35-36	19	
16; 34; 35	Приводы				
	1601	Установка муфты сцепления	37	20	
37	3407	Установка насоса шестеренного	38	21	
	Электрооборудование				
	3701	Установка генератора	39-40	23	

поз. на рис.	Номер сборочной единицы, детали	Наименование	Количество (по исполнениям дизелей)									
			Д-260.2S2-64	Д-260.2S2-89	Д-260.2S2-60	Д260.4S2-98	Д-260.4S2-68	Д-260.1S2-59	Д-260.7S2-77	Д-260.16-88	Д-260.2S2-100	Д-260.2S2-101

Группа 10 МЕХАНИЗМЫ ДИЗЕЛЯ

Подгруппы 1001. 1002 Подвеска и блок цилиндров (Рис.1)

	260 - 1002010	Блок цилиндров (состоит из деталей 4; 7; 12; 13; 18; 19)	1	1	1	1	1	1	1	1	1	1
	260 -1002070	Крышка распределения (состоит из деталей 8; 10; 11; 26; 37)	1	1	1	1	1	1	1	1	1	1
	260 - 1002150	Крышка уплотнения (состоит из деталей 17; 20; 27)	1	1	1	1	1	1	1	1	1	1
	260 - 1009020	Масломер (состоит из деталей 29; 49)	1	1	1	1	1	1	1	1	1	1
	240 - 1002115	Горловина (состоит из деталей А19.01.100; 41; 53)	1	1	1	1	1	1	1	1	1	1
	A19.01.100	Крышка (состоит из деталей 50; 52)	1	1	1	1	1	1	1	1	1	1
1	260 - 1001021	Кронштейн левый	1	1	1	1	1	-	-	1	1	1
2	260 - 1001022	Кронштейн правый	1	1	1	1	1	-	-	1	1	1
3	260 - 1001025	Болт	6	6	6	6	6	-	-	6	6	6
4	260 - 1002015	Блок цилиндров	1	1	1	1	1	-	-	1	1	1
	260 - 1002015Б	Блок цилиндров	-	-	-	-	-	1	1	-	-	-
5	260 - 1002030	Щит распределения	1	1	1	1	1	1	1	1	1	1
6	260 - 1002033	Прокладка щита	1	1	1	1	1	1	1	1	1	1
7	260 - 1002052	Крышка подшипника	6	6	6	6	6	-	-	6	6	6
	260 - 1002052Б	Крышка подшипника	-	-	-	-	-	6	6	-	-	-
8	260 - 1002055	Манжета 65 x 90 - 10	1	1	1	1	1	1	1	1	1	1
9	260 - 1002064	Прокладка крышки	1	1	1	1	1	1	1	1	1	1
10	260 - 1002065	Крышка распределения	1	1	1	1	1	1	1	1	1	1

№ поз. на рис.	Номер сборочной единицы, детали	Наименование	Количество (по исполнениям дизелей)											
			Д-260.2S2-64	Д-260.2S2-89	Д-260.2S2-60	Д260.4S2-98	Д-260.4S2-68	Д-260.1S2-59	Д-260.7S2-77	Д-260.16-88	Д-260.2S2-100	Д-260.2S2-101	Д-260.2S2-103	
11	260 - 1002066	Маслоотражатель	1	1	1	1	1	1	1	1	1	1	1	1
12	260 - 1002069	Втулка передняя	1	1	1	1	1	1	1	1	1	1	1	1
13	260 - 1002072	Крышка подшипника	1	1	1	1	1	1	-	-	1	1	1	1
	260 - 1002072Б	Крышка подшипника	-	-	-	-	-	-	-	1	1	-	-	-
14	260 - 1002079	Крышка	1	1	1	1	1	1	1	1	1	1	1	1
15	260.5 - 1002080 - 01	Фланец	1	1	1	1	1	1	1	1	1	1	1	1
16	260 - 1002083 А	Прокладка	1	1	1	1	1	1	1	1	1	1	1	1
17	260 - 1002141	Крышка уплотнения	1	1	1	1	1	1	1	-	-	1	1	1
	260.7 - 1002141	Крышка уплотнения	-	-	-	-	-	-	-	1	1	-	-	-
18	260 - 1002159	Болт подшипника	14	14	14	14	14	14	14	14	14	14	14	14
19	260 - 1002161	Шайба	14	14	14	14	14	14	14	14	14	14	14	14
20	260 - 1002305	Манжета 110 х 135 - 12	1	1	1	1	1	1	1	1	1	1	1	1
21	260 - 1002313	Лист задний	1	1	1	1	1	1	1	-	-	1	1	1
	2522 - 1002313	Лист задний	-	-	-	-	-	-	-	1	1	-	-	-
22	260 - 1002314	Прокладка листа	1	1	1	1	1	1	1	1	1	1	1	1
23	260 - 1002315	Прокладка крышки	1	1	1	1	1	1	1	-	-	1	1	1
	260.7 - 1002315	Прокладка крышки	-	-	-	-	-	-	-	1	1	-	-	-
24	260 - 1002316	Крышка	1	1	1	1	1	1	1	-	-	1	1	1
25	260 - 1002317	Заглушка	1	1	1	1	1	1	1	1	1	1	1	1
26	260 - 1002318	Штифт установочный	1	1	1	1	1	1	1	1	1	1	1	1
27	260 - 1002324	Вставка	2	2	2	2	2	2	2	-	-	2	2	2
28	260.7 - 1002326	Проставка	-	-	-	-	-	-	-	1	1	-	-	-
29	260 - 1009050	Стержень масломера	1	1	1	1	1	1	1	-	-	1	1	1
	260.7 - 1009050	Стержень масломера	-	-	-	-	-	-	-	1	1	-	-	-
30	260 - 1111206	Крышка	1	1	1	1	1	1	1	1	1	1	1	1
31	260 - 1111207	Прокладка	1	1	1	1	1	1	1	1	1	1	1	1

№ поз. на рис.	Номер сборочной единицы, детали	Наименование	Количество (по исполнениям дизелей)										
			Д-260.2S2-64	Д-260.2S2-89	Д-260.2S2-60	Д-260.4S2-98	Д-260.4S2-68	Д-260.1S2-59	Д-260.7S2-77	Д-260.16-88	Д-260.2S2-100	Д-260.2C2-101	Д-260.2S2-103
32	245 - 1002021- А3	Гильза блока цилиндров	6	6	6	6	6	6	6	6	6	6	6
33	245 - 1002022 - А	Кольцо гильзы	12	12	12	12	12	12	12	12	12	12	12
34	245 - 1002051- Б1	Трубка	6	6	6	6	6	6	6	6	6	6	6
35	245 - 1005128	Шайба	6	6	6	6	6	6	-	-	6	6	6
36	245 - 1118034- Б	Прокладка	1	1	1	1	1	1	1	1	1	1	1
37	240 - 1002044	Штифт	12	12	12	12	12	12	12	12	12	12	12
38	240 - 1002062	Крышка	1	1	1	1	1	1	1	1	1	1	1
39	240 - 1002082 - А1	Прокладка горловины	1	1	1	1	1	1	1	1	1	1	1
40	240 - 1002085	Сетка	1	1	1	1	1	1	1	1	1	1	1
41	240 - 1002088 - В	Патрубок	1	1	1	1	1	1	1	1	1	1	1
42	50 - 1002034	Штифт установочный	2	2	2	2	2	2	2	2	2	2	2
43	50 - 1002318 - Б	Рым	2	2	2	2	2	2	4	4	2	2	2
44	50 - 1002326 - В	Заглушка	6	6	6	6	6	6	6	6	6	6	6
45	50 - 1005019	Штифт	2	2	2	2	2	2	2	2	2	2	2
46	50 - 1015598	Прокладка	1	1	1	1	1	1	1	1	1	1	1
47	50 - 1021012	Прокладка	1	1	1	1	1	1	1	1	1	1	1
48	50 - 1022067	Кольцо уплотнительное	3	3	3	3	3	3	3	3	3	3	3
49	50 - 4609038	Кольцо уплотнительное	2	2	2	2	2	2	1	1	2	2	2
50	042 - 048 - 30 - 2 - 1	Кольцо уплотнительное	1	1	1	1	1	1	1	1	1	1	1
51	2,5 x 10	Штифт	4	4	4	4	4	4	4	4	4	4	4
52	A19.01.001	Пробка	1	1	1	1	1	1	1	1	1	1	1
53	A19.01.003	Кольцо пружинное	1	1	1	1	1	1	1	1	1	1	1
54	кг 1/8»10кп.016	Пробка	1	1	1	1	1	1	1	1	1	1	1
55	кг 3/8»10кп.016	Пробка	2	2	2	2	2	2	2	2	2	2	2
56	KP2 - 1305000	Кран ПС7-0	1	1	1	1	1	1	1	1	1	1	1

№ поз. на рис.	Номер сборочной единицы, детали	Наименование	Количество (по исполнениям дизелей)										
			Д-260.2S2-64	Д-260.2S2-89	Д-260.2S2-60	Д260.4S2-98	Д-260.4S2-68	Д-260.1S2-59	Д-260.7S2-77	Д-260.16-88	Д-260.2S2-100	Д-260.2S2-101	Д-260.2S2-103
57	M6 - 6g x 12.88.35.016	Болт	7	7	7	7	7	7	7	7	7	7	7
58	M6 - 6g x 16. 88.35.016	Болт	3	3	3	3	3	3	3	3	3	3	3
59	M8 - 6g x 16. 88.35.016	Болт	6	6	6	6	6	6	6	6	6	6	6
60	M8 - 6g x 20.88.35.016	Болт	4	4	4	4	4	4	4	4	4	4	4
61	M8 - 6g x 30. 88.35.016	Болт	3	3	3	3	3	3	3	3	3	3	3
62	M8 - 6g x 40.88.35.016	Болт	7	7	7	7	7	7	4	4	7	7	7
63	M10 - 6g x 20. 88.35.016	Болт	4	4	4	4	4	4	4	4	4	4	4
64	M10 - 6g x 35. 88.35.016	Болт	1	1	1	1	1	1	1	1	1	1	1
65	M10 - 6g x 50. 88.35.016	Болт	2	2	2	2	2	2	2	2	2	2	2
66	M10 - 6g x 65. 88.35.016	Болт	5	5	5	5	5	5	5	5	5	5	5
67	M12 - 6g x 35. 88.35.016	Болт	14	14	14	14	14	14	-	-	14	14	14
68	M12 - 6g x 40. 88.35.016	Болт	-	-	-	-	-	-	3	3	-	-	-
69	M12 - 6g x 55. 88.35.016	Болт	-	-	-	-	-	-	11	11	-	-	-
70	6.65Г 016	Шайба	10	10	10	10	10	10	10	10	10	10	10
71	6.01.08кп 016	Шайба	10	10	10	10	10	10	10	10	10	10	10
72	8.65Г 016	Шайба	17	17	17	17	17	17	14	14	17	17	17
73	8.01.08кп 016	Шайба	7	7	7	7	7	7	4	4	7	7	7
74	10.65Г 016	Шайба	12	12	12	12	12	12	12	12	12	12	12
75	10.01.08кп 016	Шайба	8	8	8	8	8	8	8	8	8	8	8
76	12.65Г. 016	Шайба	14	14	14	14	14	14	14	14	14	14	14

№ поз. на рис.	Номер сборочной единицы, детали	Наименование	Количество (по исполнениям дизелей)									
			Д-260.2S2-64	Д-260.2S2-89	Д-260.2S2-60	Д260.4S2-98	Д-260.4S2-68	Д-260.1S2-59	Д-260.7S2-77	Д-260.16-88	Д-260.2S2-100	Д-260.2S2-101

Подгруппы 1003. 1007

Головка цилиндров. Клапаны и толкатели клапанов. (Рис. 2)

260 - 1003012(-A2; -Б2)	Головка цилиндров (состоит из деталей 260-1003013(-A2); 6; 14; 17-21; 27; 28)	2	2	2	2	2	2	2	2	2	2	2	2
260 - 1003013(-A2; -Б2)	Головка цилиндров (состоит из деталей 1; 2; 9; 11-14; 26; 34; 35; 36;)	2	2	2	2	2	2	2	2	2	2	2	2
260 - 1003075(-01)	Прокладка головок (состоит из деталей 3; 4)	1	1	1	1	1	1	1	1	1	1	1	1
1 260 - 1003015 - А2	Головка цилиндров	2	2	2	2	2	2	-	-	2	2	2	2
260 - 1003015 - Б2	Головка цилиндров	-	-	-	-	-	-	2	2	-	-	-	-
2 260 - 1003018 или 245 – 1003018-Б1	Седло клапана впускного	6	6	6	6	6	6	6	6	6	6	6	6
3 7.12.260 - 1003025	Прокладка головок «Темак» (Чехия)	1	1	1	1	1	1	1	1	1	1	1	1
4 260 - 1003031 - А1	Кольцо	6	6	6	6	6	6	6	6	6	6	6	6
5 260 - 1003124 - 01	Болт	26	26	26	26	26	26	-	-	26	26	26	26
260 - 1003124 - Б - 01	Болт	-	-	-	-	-	-	26	26	-	-	-	-
6 260 - 1007014 (-А1) или 245 - 1007014	Клапан впускной	6	6	6	6	6	6	6	6	6	6	6	6
7 260 - 1007102 - А	Ось коромысел	2	2	2	2	2	2	2	2	2	2	2	2
8 260 - 1007310(-А)	Штанга	12	12	12	12	12	12	12	12	12	12	12	12
9 245 - 1003019 (-Б1)	Седло клапана выпускного	6	6	6	6	6	6	6	6	6	6	6	6
10 245 - 1005128	Шайба	26	26	26	26	26	26	26	26	26	26	26	26
11 245 - 1007032	Втулка направляющая клапана	12	12	12	12	12	12	12	12	12	12	12	12
12 240 - 1003027- А2	Заглушка	4	4	4	4	4	4	4	4	4	4	4	4
13 240 - 1003037	Заглушка	4	4	4	4	4	4	4	4	4	4	4	4

№ поз. на рис.	Номер сборочной единицы, детали	Наименование	Количество (по исполнениям дизелей)										
			Д-260.2S2-64	Д-260.2S2-89	Д-260.2S2-60	Д-260.4S2-98	Д-260.4S2-68	Д-260.1S2-59	Д-260.7S2-77	Д-260.16-88	Д-260.2S2-100	Д-260.2S2-101	Д-260.2S2-103
14	240 - 1003281	Пробка	4	4	4	4	4	4	4	4	4	4	4
15	240 - 1007015 - Б6 (-Б7;-Б9)	Клапан выпускной	6	6	6	6	6	6	6	6	6	6	6
16	240 - 1007020 - Б	Манжета уплотнительная клапана	12	12	12	12	12	12	12	12	12	12	12
17	240 - 1007045 - А1 или (-А2; -А3; -А4; -А5; -А6; -А8)	Пружина клапана наружная	12	12	12	12	12	12	12	12	12	12	12
18	240 - 1007046 - А1 (-А3; -А4)	Пружина клапана внутренняя	12	12	12	12	12	12	12	12	12	12	12
19	240 - 1007048	Тарелка пружин клапана	12	12	12	12	12	12	12	12	12	12	12
20	240 - 1007054	Шайба пружин клапана нижняя	12	12	12	12	12	12	12	12	12	12	12
21	240 - 1007055	Шайба пружин клапана верхняя	12	12	12	12	12	12	12	12	12	12	12
22	240 - 1007151 - Б - 01	Стойка оси коромысел крайняя	4	4	4	4	4	4	4	4	4	4	4
23	240 - 1007152 - Б - 01	Стойка оси коромысел средняя	2	2	2	2	2	2	2	2	2	2	2
24	240 - 1007185	Фиксатор	2	2	2	2	2	2	2	2	2	2	2
25	240 - 1007375 - А (-А1;- А2)	Толкатель клапана	12	12	12	12	12	12	12	12	12	12	12
26	50 - 1003103 - А	Стакан	4	4	4	4	4	4	4	4	4	4	4
27	50 - 1003112	Шпилька стойки	6	6	6	6	6	6	6	6	6	6	6
28	50 - 1007053 - А1 (-А2)	Сухарь клапана	24	24	24	24	24	24	24	24	24	24	24
29	50 - 1007103 - А (-А1;- А2)	Пружина оси коромысел	4	4	4	4	4	4	4	4	4	4	4
30	50 - 1007175 - Б1	Винт регулировачный	12	12	12	12	12	12	12	12	12	12	12
31	50 - 1007182	Пробка оси коромысел	4	4	4	4	4	4	4	4	4	4	4
32	50 - 1007183	Шайба пробки	4	4	4	4	4	4	4	4	4	4	4
33	50 - 1007212 - А3	Коромысло клапана со втулкой	12	12	12	12	12	12	12	12	12	12	12
34	45 - 08кп. Ц9хр.	Заглушка	4	4	4	4	4	4	4	4	4	4	4
35	36 - 1104788	Прокладка	4	4	4	4	4	4	4	4	4	4	4
36	Д02 - 003 - А	Заглушка	6	6	6	6	6	6	6	6	6	6	6
37	Д02 - 063	Гайка	12	12	12	12	12	12	12	12	12	12	12

№ поз. на рис.	Номер сборочной единицы, детали	Наименование	Количество (по исполнениям дизелей)										
			Д-260.2S2-64	Д-260.2S2-89	Д-260.2S2-60	Д260.4S2-98	Д-260.4S2-68	Д-260.1S2-59	Д-260.7S2-77	Д-260.16-88	Д-260.2S2-100	Д-260.2S2-101	Д-260.2S2-103
38	11720 720	Свеча накаливания	6	6	6	6	6	6	6	6	6	6	6
39	M12 - 6g x 85.88.35.019	Болт	4	4	4	4	4	4	4	4	4	4	4
40	M12 - 6H.6	Гайка	6	6	6	6	6	6	6	6	6	6	6
41	10.65Г.06	Шайба	2	2	2	2	2	2	2	2	2	2	2

Подгруппы 1003, 1008, 1014

Крышки головок цилиндров, коллектор и сапуны (Рис. 3)

	260 - 1008034	Коллектор впускной (состоит из деталей 5; 6; 17)	1	1	1	1	1	1	1	1	1	1	1
	260 - 1014010 - A	Колпак с сапуном (состоит из деталей 4; 7-9; 11;19; 22)	2	2	2	2	2	2	2	2	2	2	2
1	260 - 1003032	Крышка головки	2	2	2	2	2	2	2	2	2	2	2
2	260 - 1003108	Прокладка крышки	2	2	2	2	2	2	2	2	2	2	2
3	260 - 1003109	Прокладка колпака	2	2	2	2	2	2	2	2	2	2	2
4	260 - 1003122	Колпак крышки	2	2	2	2	2	2	2	2	2	2	2
5	260 - 1008031 - A	Коллектор впускной	1	1	1	1	1	1	-	-	1	1	1
	260.10 - 1008031	Коллектор впускной	-	-	-	-	-	-	1	1	-	-	-
6	260 - 1008037	Ввертыш	1	1	1	1	1	1	1	1	1	1	1
7	245 - 1014440	Стакан с трубкой	2	2	2	2	2	2	2	2	2	2	2
8	245 - 1014445	Маслоотражатель	2	2	2	2	2	2	2	2	2	2	2
9	240 - 1002444 - A1	Прокладка	2	2	2	2	2	2	2	2	2	2	2
10	240 - 1003031	Прокладка	4	4	4	4	4	4	4	4	4	4	4
11	240 - 1014430 - B	Корпус сапуна с трубкой	2	2	2	2	2	2	2	2	2	2	2
12	50 - 1003104 - A	Гайка колпака	6	6	6	6	6	6	6	6	6	6	6
13	50 - 1003106	Шайба	6	6	6	6	6	6	6	6	6	6	6
14	50 - 1003107 - A	Кольцо	6	6	6	6	6	6	6	6	6	6	6

поз. на рис.	Номер сборочной единицы, детали	Наименование	Количество (по исполнениям дизелей)										
			Д-260.2S2-64	Д-260.2S2-89	Д-260.2S2-60	Д260.4S2-98	Д-260.4S2-68	Д-260.1S2-59	Д-260.7S2-77	Д-260.16-88	Д-260.2S2-100	Д-260.2S2-101	Д-260.2S2-103
15	2,5 x 10	Штифт	4	4	4	4	4	4	4	4	4	4	4
16	20 x 29 – 1,6	Рукав (L = 0,9м)	2	2	2	2	2	2	2	2	2	2	2
17	КГ 1/8»10кп. 016	Пробка	1	1	1	1	1	1	1	1	1	1	1
18	NORMA 20 - 32	Хомут	2	2	2	2	2	2	2	2	2	2	2
19	M8 - 6g x 16.88.35.016	Болт	8	8	8	8	8	8	8	8	8	8	8
20	M8 - 6g x 30. 88.35.016	Болт	12	12	12	12	12	12	12	12	12	12	12
21	M8 - 6g x 75. 88.35.016	Болт	8	8	8	8	8	8	8	8	8	8	8
22	8.65Г. 016	Шайба	28	28	28	28	28	28	28	28	31	31	31
23	8.01.08кп. 016	Шайба	20	20	20	20	20	20	20	20	23	23	23

Подгруппы 1004. 1005. Поршни и шатуны. Коленчатый вал и маховик (Рис.4)

260 - 1004010	Поршень с шатуном (состоит из деталей 260 – 1004100 (-E); 1; 26; 31; 48 – 50)	6	6	6	6	6	6	6	6	6	6	6
260 - 1004100(-E)	Шатун (состоит из деталей 2 – 6; 27)	6	6	6	6	6	6	6	6	6	6	6
260 - 1004026	Болт шатунный с гайкой (состоит из деталей 4; 5)	12	12	12	12	12	12	12	12	12	12	12
260 - 1004060	Комплект поршневых колец (состоит из деталей 48 – 50)	6	6	6	6	6	6	6	6	6	6	6
260 - 1005015	Вал коленчатый (состоит из деталей 260 – 1005014; 8; 12; 32; 33; 35-38)	1	1	1	1	1	1	1	1	1	1	1
260 - 1005014	Вал коленчатый (состоит из деталей 7; 28 – 30)	1	1	1	1	1	1	1	1	1	1	1
260 - 1005114	Маховик (состоит из деталей 16; 34)	1	1	1	1	1	1	1	1	1	1	1
A23.01 - 78 - 260	Комплект шатунных вкладышей (состоит из деталей поз.42 – 12 шт.)	1	1	1	1	1	1	1	1	1	1	1

№ поз. на рис.	Номер сборочной единицы, детали	Наименование	Количество (по исполнениям дизелей)											
			Д-260.2S2-64	Д-260.2S2-89	Д-260.2S2-60	Д260.4S2-98	Д-260.4S2-68	Д-260.1S2-59	Д-260.7S2-77	Д-260.16-88	Д-260.2S2-100	Д-260.2S2-101	Д-260.2S2-103	
	A23.01 -91 - 260	Комплект коренных вкладышей (состоит из деталей 43 - 47)	1	1	1	1	1	1	1	1	1	1	1	1
,1	A260 – 1004021-Ж	Поршень	-	-	-	6	6	6	-	-	6	6	6	
	A260 – 1004021-Л	Поршень	-	-	-	-	-	-	6	6	-	-	-	
	260 – 1004021-Ж	Поршень	6	6	6	-	-	-	-	-	-	-	-	
2	260 - 1004112	Шатун	6	6	6	6	6	6	-	-	6	6	6	
	260 – 1004112-Д	Шатун	-	-	-	-	-	-	6	6	-	-	-	
3	260 - 1004125	Крышка шатуна	6	6	6	6	6	6	6	6	6	6	6	
4	260 - 1004182	Болт шатунный	12	12	12	12	12	12	12	12	12	12	12	
5	260 - 1004188	Гайка шатунного болта	12	12	12	12	12	12	12	12	12	12	12	
6	260 - 1004190	Шайба	12	12	12	12	12	12	12	12	12	12	12	
7	260 - 1005020	Вал коленчатый	1	1	1	1	1	1	1	1	1	1	1	
8	260 - 1005030	Шестерня коленчатого вала	1	1	1	1	1	1	1	1	1	1	1	
9	260 - 1005033	Шестерня ведущая	1	1	1	1	1	1	1	1	1	1	1	
10	260 - 1005042	Маслоотражатель	1	1	1	1	1	1	1	1	1	1	1	
11	260 - 1005043	Пружина тарельчатая	1	1	1	1	1	1	1	1	1	1	1	
12	260 - 1005044	Маслоотражатель	1	1	1	1	1	1	1	1	1	1	1	
13	260 - 1005046	Гайка	1	1	1	1	1	1	1	1	1	1	1	
14	260 - 1005054	Болт коленчатого вала	1	1	1	1	1	1	-	-	1	1	1	
	260.6 - 1005054	Болт коленчатого вала	-	-	-	-	-	-	1	1	-	-	-	
15	260 - 1005055	Шайба	1	1	1	1	1	1	1	1	1	1	1	
16	260 - 1005120	Маховик	1	1	1	1	1	1	-	-	1	1	1	
	260.7 - 1005120	Маховик	-	-	-	-	-	-	1	1	-	-	-	

№ поз. на рис.	Номер сборочной единицы, детали	Наименование	Количество (по исполнениям дизелей)										
			Д-260.2S2-64	Д-260.2S2-89	Д-260.2S2-60	Д-260.4S2-98	Д-260.4S2-68	Д-260.1S2-59	Д-260.7S2-77	Д-260.16-88	Д-260.2S2-100	Д-260.2S2-101	Д-260.2S2-103
17	260 - 1005141	Ступица шкива	1	1	1	1	1	1	1	1	1	1	1
18	260 - 1005142 - А	Шкив	1	1	1	1	1	1	1	1	1	1	1
19	260 - 1005326	Фланец	-	-	-	-	-	-	1	1	-	-	-
20	260 - 1005400 или 260 - 1005405	Демпфер силиконовый	1	1	1	1	1	1	1	1	1	1	1
21	245 - 1005122	Палец	6	6	6	6	6	6	-	-	6	6	6
22	245 - 1005127	Болт крепления маховика	9	9	9	9	9	9	9	9	9	9	9
23	50 - 1005127 - А	Болт крепления маховика	-	-	-	-	-	-	9	9	-	-	-
24	245 - 1005128	Шайба	9	9	9	9	9	9	9	9	9	9	9
25	48 - 1002318	Шайба	-	-	-	-	-	-	9	9	-	-	-
26	240 - 1004022	Кольцо поршневого пальца стопорное	12	12	12	12	12	12	-	-	12	12	12
	308194 - П или 489301 - П2	Кольцо поршневого пальца стопорное	-	-	-	-	-	-	12	12	-	-	-
27	240 - 1004115 - А	Втулка верхней головки шатуна	6	6	6	6	6	6	-	-	6	6	6
	740.1006026 - 02	Втулка верхней головки шатуна	-	-	-	-	-	-	6	6	-	-	-
28	240 - 1005017	Противовес	4	4	4	4	4	4	4	4	4	4	4
29	240 - 1005018	Болт крепления противовеса	8	8	8	8	8	8	8	8	8	8	8
30	240 - 1005024	Пластина стопорная	8	8	8	8	8	8	8	8	8	8	8
31	50 - 1004042 - А1	Палец поршневой	6	6	6	6	6	6	-	-	6	6	6
	245 - 1004042 - Б	Палец поршневой	-	-	-	-	-	-	6	6	-	-	-
32	50 - 1005019	Штифт	1	1	1	1	1	1	2	2	1	1	1
33	50 - 1005021 - А	Заглушка	6	6	6	6	6	6	6	6	6	6	6
34	50 - 1005121 - А	Венец маховика	1	1	1	1	1	1	1	1	1	1	1
35	50 - 1005157 - В	Заглушка	6	6	6	6	6	6	6	6	6	6	6
36	50 - 1005191 - А	Трубка коленчатого вала	6	6	6	6	6	6	6	6	6	6	6
37	4 x 22	Шплинт	6	6	6	6	6	6	6	6	6	6	6
38	6 x 9	Шпонка	2	2	2	2	2	2	2	2	2	2	2

№ поз. на рис.	Номер сборочной единицы, детали	Наименование	Количество (по исполнениям дизелей)										
			Д-260.2S2-64	Д-260.2S2-89	Д-260.2S2-60	Д-260.4S2-98	Д-260.4S2-68	Д-260.1S2-59	Д-260.7S2-77	Д-260.16-88	Д-260.2S2-100	Д-260.2S2-101	Д-260.2S2-103
39	180205к1с17	Подшипник	1	1	1	1	1	1	-	-	1	1	1
	180210С23	Подшипник	-	-	-	-	-	-	1	1	-	-	-
40	2.10 x 25	Штифт	1	1	1	1	1	1	-	-	1	1	1
41	260.6 -1005019	Штифт	-	-	-	-	-	-	1	1	-	-	-
42	A23.01 - 7821	Вкладыш шатунного подшипника	12	12	12	12	12	12	12	12	12	12	12
43	A23.01 - 9109	Вкладыш коренного подшипника	6	6	6	6	6	6	6	6	6	6	6
44	A23.01 - 9110	Вкладыш коренного подшипника	6	6	6	6	6	6	6	6	6	6	6
45	A23.01 - 9111	Вкладыш коренного подшипника	1	1	1	1	1	1	1	1	1	1	1
46	A23.01 - 9112	Вкладыш коренного подшипника	1	1	1	1	1	1	1	1	1	1	1
47	A23.01 - 12002	Полукольцо упорное	4	4	4	4	4	4	4	4	4	4	4
48	24 - 110 - 30 - 01	Кольцо компрессионное	6	6	6	6	6	6	6	6	6	6	6
49	30 - 110 - 25 - 02	Кольцо компрессионное	6	6	6	6	6	6	6	6	6	6	6
50	64 - 110 - 50 - 02	Кольцо маслосъемное	6	6	6	6	6	6	-	-	6	6	6
	64 - 110 - 50 - 01	Кольцо маслосъемное	-	-	-	-	-	-	6	6	-	-	-
51	M12 - 6g x 35.88.35.019	Болт	6	6	6	6	6	6	6	6	6	6	6
52	12.65Г.019	Шайба	6	6	6	6	6	6	6	6	6	6	6

№ поз. на рис.	Номер сборочной единицы, детали	Наименование	Количество (по исполнениям дизелей)									
			Д-260.2S2-64	Д-260.2S2-89	Д-260.2S2-60	Д-260.4S2-98	Д-260.4S2-68	Д-260.1S2-59	Д-260.7S2-77	Д-260.16-88	Д-260.2S2-100	Д-260.2S2-101

Подгруппа 1006 Распределительный механизм. (Рис. 5)

	260 - 1006010-01	Вал распределительный (состоит из деталей 1 - 4; 9; 12; 16; 19; 21)	1	1	1	1	1	1	1	1	1	1	1
	260 - 1006240	Шестерня промежуточная со втулкой (состоит из деталей 5; 10)	1	1	1	1	1	1	1	1	1	1	1
	260 - 1006313	Шестерня привода компрессора и топливного насоса (состоит из деталей 6; 7; 18; 20)	1	1	1	1	1	1	1	1	1	1	1
1	260 - 1006015 - Б	Вал распределительный	1	1	1	1	1	1	1	1	1	1	1
2	260 - 1006017	Шайба	1	1	1	1	1	1	1	1	1	1	1
3	260 - 1006021	Планка	1	1	1	1	1	1	1	1	1	1	1
4	260 - 1006214	Шестерня распределительного вала	1	1	1	1	1	1	1	1	1	1	1
5	260 - 1006244	Шестерня промежуточная	1	1	1	1	1	1	1	1	1	1	1
6	260 - 1006312 - Г	Шестерня привода топливного насоса	1	1	1	1	1	1	1	1	1	1	1
7	260 - 1006316	Шестерня привода компрессора	1	1	1	1	1	1	1	1	1	1	1
8	260 - 1111104	Прокладка	1	1	1	1	1	1	1	1	1	1	1
9	245 - 1006020	Болт специальный	1	1	1	1	1	1	1	1	1	1	1
10	240 - 1006246 или												
	50 - 1006246 - Б	Втулка	1	1	1	1	1	1	1	1	1	1	1
11	50 - 1005021 - А	Заглушка	1	1	1	1	1	1	1	1	1	1	1
12	50 - 1006018	Шайба упорная	1	1	1	1	1	1	1	1	1	1	1
13	50 - 1006252 - В1	Палец	1	1	1	1	1	1	1	1	1	1	1
14	50 - 1006253	Кольцо упорное	1	1	1	1	1	1	1	1	1	1	1
15	50 - 1006254	Шайба упорная	1	1	1	1	1	1	1	1	1	1	1
16	6 x 9	Шпонка	1	1	1	1	1	1	1	1	1	1	1

№ поз. на рис.	Номер сборочной единицы, детали	Наименование	Количество (по исполнениям дизелей)										
			Д-260.2S2-64	Д-260.2S2-89	Д-260.2S2-60	Д260.4S2-98	Д-260.4S2-68	Д-260.1S2-59	Д-260.7S2-77	Д-260.16-88	Д-260.2S2-100	Д-260.2S2-101	Д-260.2S2-103
17	M8 - 6g x 16.88.35.019	Болт	2	2	2	2	2	2	2	2	2	2	2
18	M8 - 6g x 30.88.35.016	Болт	8	8	8	8	8	8	8	8	8	8	8
19	M10 - 6g x 25. 88.35.019	Болт	2	2	2	2	2	2	2	2	2	2	2
20	8.65Г.06	Шайба	8	8	8	8	8	8	8	8	8	8	8
21	10.65Г.06	Шайба	2	2	2	2	2	2	2	2	2	2	2

Подгруппа 1008 Установка турбокомпрессора. (Рис. 6)

	260 - 1008020	Коллектор выпускной (состоит из деталей 1 – 6; 17)	1	1	1	1	1	1	1	1	1	1	1
	К - 27- 61 - 08	Турбокомпрессор «Турбо» Чехия	1	1	1	-	-	1	-	-	1	1	1
	К - 27 - 542 - 01	Турбокомпрессор «Турбо» Чехия	-	-	-	1	1	-	-	-	-	-	-
	К- 27 - 543 -01 или К - 27 - 538 - 01	Турбокомпрессор «Турбо» Чехия	-	-	-	-	-	-	1	1	-	-	-
1	260 - 1008021	Коллектор	1	1	1	1	1	1	-	-	1	1	1
	260 - 1008021 - А	Коллектор	-	-	-	-	-	-	1	1	-	-	-
2	260 - 1008022	Коллектор задний	1	1	1	1	1	1	-	-	1	1	1
	260.5 - 1008022	Коллектор задний	-	-	-	-	-	-	1	1	-	-	-
3	260 - 1008023	Компенсатор	1	1	1	1	1	1	1	1	1	1	1
4	260 - 1008025	Переходник	1	1	1	1	1	1	-	-	1	1	1
5	260 - 1008026	Прокладка	1	1	1	1	1	1	-	-	1	1	1
6	260 - 1008027	Болт	2	2	2	2	2	2	-	-	2	2	2
7	260 - 1008044	Компенсатор	1	1	1	-	-	1	-	-	1	1	1
8	260 - 1008048	Болт	5	5	5	5	5	5	5	5	5	5	5
9	260 - 1008048 - 02	Болт	3	3	3	3	3	3	3	3	3	3	3
10	260 - 1008048 - 03	Болт	1	1	1	1	1	1	1	1	1	1	1

№ поз. на рис.	Номер сборочной единицы, детали	Наименование	Количество (по исполнениям дизелей)										
			Д-260.2S2-64	Д-260.2S2-89	Д-260.2S2-60	Д-260.4S2-98	Д-260.4S2-68	Д-260.1S2-59	Д-260.7S2-77	Д-260.16-88	Д-260.2S2-100	Д-260.2S2-101	Д-260.2S2-103
11	260 - 1008048 - 04	Болт	3	3	3	3	3	3	3	3	3	3	3
12	260 - 1008062	Труба выхлопная	1	1	1	-	-	1	-	-	-	1	1
13	260.7 - 1008311	Патрубок	-	-	-	-	-	-	1	1	-	-	-
	245 - 1008311	Патрубок	-	-	-	1	1	-	-	-	-	-	-
14	245 - 1002327 - Б	Планка	1	1	1	1	1	1	1	1	1	1	1
15	245 - 1008016	Прокладка	1	1	1	1	1	1	1	1	1	1	1
16	245 - 1008023 - А	Болт	4	4	4	-	-	4	-	-	4	4	4
17	245 - 1008024	Болт	2	2	2	2	2	2	-	-	2	2	2
18	70 - 3407164	Кронштейн	1	1	1	1	1	1	1	1	1	1	1
19	50 - 61- 50 - 0,2(2)	Рукав - деталь	-	-	-	1	-	-	-	-	-	-	-
20	76 - 87 - 70 - 0,2(2)	Рукав - деталь	-	-	-	1	-	-	-	-	-	-	-
21	50 - 70 NORMA	Хомут	-	-	-	2	-	-	-	-	-	-	-
22	70 - 90 NORMA	Хомут	-	-	-	2	-	-	-	-	-	-	-

Группа 10 СИСТЕМА СМАЗКИ

Подгруппа 1009 Масляный картер(Рис. 7)

1	260 - 1009002	Прокладка картера	1	1	1	1	1	1	-	-	1	1	1
	260.10 - 1009002	Прокладка картера	-	-	-	-	-	-	1	1	-	-	-
2	260 - 1009010 А	Картер масляный	1	1	1	1	1	1	-	-	1	1	1
	2522 - 1009011	Картер масляный	-	-	-	-	-	-	1	1	-	-	-
3	2522 - 1009016	Болт	-	-	-	-	-	-	4	4	-	-	-
4	50 - 1404075	Пробка	1	1	1	1	1	1	1	1	1	1	1
5	Д09 - 035 - А	Прокладка пробки	1	1	1	1	1	1	1	1	1	1	1
6	М8 - 6g X 20.88.35.016	Болт	30	30	30	30	30	30	-	-	30	30	30
	М8 - 6g X 75.88.35.016	Болт	-	-	-	-	-	-	22	22	-	-	-

№ поз. на рис.	Номер сборочной единицы, детали	Наименование	Количество (по исполнениям дизелей)											
			Д-260.2S2-64	Д-260.2S2-89	Д-260.2S2-60	Д260.4S2-98	Д-260.4S2-68	Д-260.1S2-59	Д-260.7S2-77	Д-260.16-88	Д-260.2S2-100	Д-260.2S2-101	Д-260.2S2-103	
7	8.65Г.016	Шайба	-	-	-	-	-	-	-	26	26	-	-	-
	8Т 65Г.06	Шайба	30	30	30	30	30	30	30	30	30	30	30	30
8	8.01.08кп.016	Шайба	30	30	30	30	30	30	30	30	30	30	30	30
#	СТ- 2 АРТ 14759	Сталь – паста (герметик)	-	-	-	-	-	-	-	+	+	-	-	-

Подгруппы 1010. 1011 Приемник масляного насоса и масляный насос. (Рис. 8)

	260 - 1011010	Насос с маслоприемником (состоит из деталей 260 - 1011020; 260 - 1010010; 3; 25; 30;)	1	1	1	1	1	1	1	1	1	1	1	1
	260 - 1011020	Насос масляный (состоит из деталей 260 - 1011030; 260 - 1011040; 260 - 1011050; 6-8; 12; 16 - 18; 20; 21; 25; 28; 30;)	1	1	1	1	1	1	1	1	1	1	1	1
	260 - 1011030	Корпус насоса (состоит из деталей 9; 22; 23)	1	1	1	1	1	1	1	1	1	1	1	1
	260 - 1011040	Шестерня ведомая (состоит из деталей 10; 11)	1	1	1	1	1	1	1	1	1	1	1	1
	260 - 1011050	Вал (состоит из деталей 240 - 1403150; 4; 5; 15)	1	1	1	1	1	1	1	1	1	1	1	1
	240 - 1403150	Крышка масляного насоса (состоит из деталей 14; 23)	1	1	1	1	1	1	1	1	1	1	1	1
1	260 - 1010002	Кронштейн	1	1	1	1	1	1	1	1	1	1	1	1
2	260 - 1010010	Маслоприемник	1	1	1	1	1	1	1	1	1	1	1	1
3	260 - 1011012	Прокладка	1	1	1	1	1	1	1	1	1	1	1	1
4	260 - 1011021	Шестерня ведущая	1	1	1	1	1	1	1	1	1	1	1	1
5	260 - 1011022	Валик	1	1	1	1	1	1	1	1	1	1	1	1

№ поз. на рис.	Номер сборочной единицы, детали	Наименование	Количество (по исполнениям дизелей)										
			Д-260.2S2-64	Д-260.2S2-89	Д-260.2S2-60	Д260.4S2-98	Д-260.4S2-68	Д-260.1S2-59	Д-260.7S2-77	Д-260.16-88	Д-260.2S2-100	Д-260.2S2-101	Д-260.2S2-103
6	260 - 1011023	Палец	1	1	1	1	1	1	1	1	1	1	1
7	260 - 1011024	Шайба	1	1	1	1	1	1	1	1	1	1	1
8	260 - 1011027	Штифт	2	2	2	2	2	2	2	2	2	2	2
9	260 - 1011032	Корпус насоса	1	1	1	1	1	1	1	1	1	1	1
10	260 - 1011042	Шестерня ведомая	1	1	1	1	1	1	1	1	1	1	1
11	260 - 1011044	Втулка	1	1	1	1	1	1	1	1	1	1	1
12	260 - 1017017	Клапан	1	1	1	1	1	1	1	1	1	1	1
13	245 - 3701069	Шайба	2	2	2	2	2	2	2	2	2	2	2
14	240 - 1403155	Крышка масляного насоса	1	1	1	1	1	1	1	1	1	1	1
15	240 - 1403228	Шестерня привода масляного насоса	1	1	1	1	1	1	1	1	1	1	1
16	50 - 1403233	Штифт установочный	2	2	2	2	2	2	2	2	2	2	2
17	50 - 1404075	Пробка редукционного клапана	1	1	1	1	1	1	1	1	1	1	1
18	50 - 1404081 - А1	Пружина клапана центробежного фильтра	1	1	1	1	1	1	1	1	1	1	1
19	020- 025 - 30 - 2 - 5	Кольцо	1	1	1	1	1	1	1	1	1	1	1
20	2-КГ1/4»10кп.016 или КГ1/4»10кп.016	Пробка	1	1	1	1	1	1	1	1	1	1	1
21	2 - КГ3/8»10кп.016 или КГ3/8»10кп.016	Пробка	1	1	1	1	1	1	1	1	1	1	1
22	A57.03.026А	Втулка корпуса	1	1	1	1	1	1	1	1	1	1	1
23	A57.03.027Ф или 50 - 1403012Б	Втулка крышки	1	1	1	1	1	1	1	1	1	1	1
24	M8 - 6г x 16.88.35.016	Болт	2	2	2	2	2	2	2	2	2	2	2
25	M8 - 6г x 55. 88.35.016	Болт	6	6	6	6	6	6	6	6	6	6	6
26	M12 - 6г x 60. 88.35.016	Болт	2	2	2	2	2	2	2	2	2	2	2

№ поз. на рис.	Номер сборочной единицы, детали	Наименование	Количество (по исполнениям дизелей)										
			Д-260.2S2-64	Д-260.2S2-89	Д-260.2S2-60	Д260.4S2-98	Д-260.4S2-68	Д-260.1S2-59	Д-260.7S2-77	Д-260.16-88	Д-260.2S2-100	Д-260.2S2-101	Д-260.2S2-103
27	M8 - 6H.6.016	Гайка	2	2	2	2	2	2	2	2	2	2	2
28	5.01.08кп.019	Шайба (не более 3-х шт.)											
29	8.65Г.06	Шайба	4	4	4	4	4	4	4	4	4	4	4
30	8Т.65Г.06	Шайба	6	6	6	6	6	6	6	6	6	6	6
31	8.01.08кп.016	Шайба	2	2	2	2	2	2	2	2	2	2	2

Подгруппа 1013 Установка теплообменника. (Рис. 9)

	260 - 1013010	Теплообменник (состоит из деталей 2 – 6; 8 – 17)	1	1	1	1	1	1	1	1	1	1	1
1	260 - 1013002	Прокладка	1	1	1	1	1	1	1	1	1	1	1
2	260 - 1013011	Крышка теплообменника	1	1	1	1	1	1	1	1	1	1	1
3	260 - 1013012 - Б	Скоба	2	2	2	2	2	2	2	2	2	2	2
4	260 - 1013017	Пробка	1	1	1	1	1	1	1	1	1	1	1
5	260 - 1013019	Пробка	1	1	1	1	1	1	1	1	1	1	1
6	260 - 1013020 - А	Радиатор жидкостно - масляный	1	1	1	1	1	1	1	1	1	1	1
7	260 - 1013024	Штифт	2	2	2	2	2	2	2	2	2	2	2
8	260 - 1013028	Болт	4	4	4	4	4	4	4	4	4	4	4
9	260 - 1013036	Штуцер	1	1	1	1	1	1	1	1	1	1	1
10	260 - 1013111	Пробка	1	1	1	1	1	1	1	1	1	1	1
11	240 - 1003281	Пробка	1	1	1	1	1	1	1	1	1	1	1
12	36 -1104788 - 01	Прокладка	1	1	1	1	1	1	1	1	1	1	1
13	020 - 025- 30 - 2 - 5	Кольцо	4	4	4	4	4	4	4	4	4	4	4
14	Д - 18 - 055 - А - 01	Кольцо уплотнительное	1	1	1	1	1	1	1	1	1	1	1
15	КГ1/8»10кп.06	Пробка	1	1	1	1	1	1	1	1	1	1	1
16	КГ1/4»10кп.016	Пробка	1	1	1	1	1	1	1	1	1	1	1

№ поз. на рис.	Номер сборочной единицы, детали	Наименование	Количество (по исполнениям дизелей)										
			Д-260.2S2-64	Д-260.2S2-89	Д-260.2S2-60	Д260.4S2-98	Д-260.4S2-68	Д-260.1S2-59	Д-260.7S2-77	Д-260.16-88	Д-260.2S2-100	Д-260.2S2-101	Д-260.2S2-103
17	КГЗ/8»10кп.016	Пробка	2	2	2	2	2	2	2	2	2	2	2
18	M8 - 6g X 25.88.35.016	Болт	19	19	19	19	19	19	19	19	19	19	19
19	8.65Г.019	Шайба	19	19	19	19	19	19	19	19	19	19	19
20	8.01.08кп.019	Шайба	19	19	19	19	19	19	19	19	19	19	19

Подгруппа 1017 Установка масляного фильтра (Рис. 10)

260 - 1017030	Фильтр (состоит из деталей 9 – 15; 17 – 22)	1	1	1	1	1	1	1	1	1	1	1	1
260 - 1017010	Фильтр масляный (состоит из деталей 1; 2; 4 – 23)	1	1	1	1	1	1	1	1	1	1	1	1
260 - 1017020	Корпус фильтра (состоит из деталей 7; 8)	1	1	1	1	1	1	1	1	1	1	1	1
260 - 1017040	Прижим (состоит из деталей 12; 13)	1	1	1	1	1	1	1	1	1	1	1	1
1 260 - 1013013	Втулка	1	1	1	1	1	1	1	1	1	1	1	1
2 260 - 1013018	Болт штуцера	1	1	1	1	1	1	1	1	1	1	1	1
3 260 - 1017001	Прокладка	1	1	1	1	1	1	1	1	1	1	1	1
4 260 - 1017012	Штуцер	1	1	1	1	1	1	1	1	1	1	1	1
5 260 - 1017014	Пробка	1	1	1	1	1	1	1	1	1	1	1	1
6 260 - 1017017	Клапан	1	1	1	1	1	1	1	1	1	1	1	1
7 260 - 1017022	Корпус фильтра	1	1	1	1	1	1	1	1	1	1	1	1
8 260 - 1017024	Вставка	1	1	1	1	1	1	1	1	1	1	1	1
9 260 - 1017032	Дно	1	1	1	1	1	1	1	1	1	1	1	1
10 260 - 1017033	Колпак	1	1	1	1	1	1	1	1	1	1	1	1
11 260 - 1017036	Прокладка	1	1	1	1	1	1	1	1	1	1	1	1
12 260 - 1017042	Прижим	1	1	1	1	1	1	1	1	1	1	1	1
13 260 - 1017044	Штуцер	1	1	1	1	1	1	1	1	1	1	1	1
14 260 - 1017050	Клапан перепускной	1	1	1	1	1	1	1	1	1	1	1	1

№ поз. на рис.	Номер сборочной единицы, детали	Наименование	Количество (по исполнениям дизелей)											
			Д-260.2S2-64	Д-260.2S2-89	Д-260.2S2-60	Д-260.4S2-98	Д-260.4S2-68	Д-260.1S2-59	Д-260.7S2-77	Д-260.16-88	Д-260.2S2-100	Д-260.2S2-101	Д-260.2S2-103	
15	260 - 1017060 или М5 326	Элемент фильтрующий	1	1	1	1	1	1	1	1	1	1	1	1
16	50 - 1404083 - А1	Пружина сливного клапана	1	1	1	1	1	1	1	1	1	1	1	1
17	2105 - 1012009 - ММЗ	Клапан антидренажный	1	1	1	1	1	1	1	1	1	1	1	1
18	2105 - 1012011 - ММЗ	Гайка	1	1	1	1	1	1	1	1	1	1	1	1
19	2105 - 1012012 - ММЗ	Пружина	1	1	1	1	1	1	1	1	1	1	1	1
20	2105 - 1012051 - ММЗ	Шайба	1	1	1	1	1	1	1	1	1	1	1	1
21	2105 - 1012052 - ММЗ	Пружина	1	1	1	1	1	1	1	1	1	1	1	1
22	100 - 4 - 4 - 1Б	Кольцо	1	1	1	1	1	1	1	1	1	1	1	1
23	Д09 - 035 - А	Прокладка	1	1	1	1	1	1	1	1	1	1	1	1
24	Д18 - 055 - А - 01	Кольцо уплотнительное	2	2	2	2	2	2	2	2	2	2	2	2
25	М10 - 6г X 35.88.35.016	Болт	3	3	3	3	3	3	3	3	3	3	3	3
26	5.01.08кп.016	Шайба (не более 2 – х на клапан)	+	+	+	+	+	+	+	+	+	+	+	+
27	10.65Г.016	Шайба	3	3	3	3	3	3	3	3	3	3	3	3
28	10.01.08кп.016	Шайба	3	3	3	3	3	3	3	3	3	3	3	3
Подгруппа 1028 Центробежный масляный фильтр. (Рис. 11)														
260 - 1028010	Центробежный масляный фильтр (состоит из деталей 260 – 1028020; 2; 12; 16; 20)		1	1	1	1	1	1	1	1	1	1	1	1
260 - 1028020	Ротор с осью (состоит из деталей 260 – 1028030; 240 – 1404030 – А; 240 – 1404110; 6; 9; 14; 17; 20-22; 24)		1	1	1	1	1	1	1	1	1	1	1	1
260 - 1028030	Ось ротора (состоит из деталей 3 – 5; 7; 11; 18;)		1	1	1	1	1	1	1	1	1	1	1	1
240 - 1404030 - А	Стакан ротора (состоит из деталей 8; 12; 13)		1	1	1	1	1	1	1	1	1	1	1	1

№ поз. на рис.	Номер сборочной единицы, детали	Наименование	Количество (по исполнениям дизелей)										
			Д-260.2S2-64	Д-260.2S2-89	Д-260.2S2-60	Д260.4S2-98	Д-260.4S2-68	Д-260.1S2-59	Д-260.7S2-77	Д-260.16-88	Д-260.2S2-100	Д-260.2S2-101	Д-260.2S2-103
1	260 - 1028001	Прокладка	1	1	1	1	1	1	1	1	1	1	1
2	260 - 1028032-Б	Корпус центробежного фильтра	1	1	1	1	1	1	1	1	1	1	1
3	260 - 1028040	Насадок	1	1	1	1	1	1	1	1	1	1	1
4	240 - 1404012 - В	Ось ротора	1	1	1	1	1	1	1	1	1	1	1
5	240 - 1404013 - Б - 01	Трубка	1	1	1	1	1	1	1	1	1	1	1
6	240 - 1404017 - Б - 01	Корпус ротора	1	1	1	1	1	1	1	1	1	1	1
7	240 - 1404019 - Б	Крышка корпуса ротора	1	1	1	1	1	1	1	1	1	1	1
8	240 - 1404023	Стакан ротора	1	1	1	1	1	1	1	1	1	1	1
9	240 - 1404024	Крыльчатка ротора	1	1	1	1	1	1	1	1	1	1	1
10	240 - 1404027	Колпак центробежного фильтра	1	1	1	1	1	1	1	1	1	1	1
11	240 - 1404028	Штифт	1	1	1	1	1	1	1	1	1	1	1
12	240 - 1404033	Кольцо упорное	1	1	1	1	1	1	1	1	1	1	1
13	240 - 1404035 - А	Гайка специальная	1	1	1	1	1	1	1	1	1	1	1
14	240 - 1404049	Стакан внутренний	1	1	1	1	1	1	1	1	1	1	1
15	240 - 1404088	Гайка колпака	1	1	1	1	1	1	1	1	1	1	1
16	240 - 1404110	Сетка фильтрующая	1	1	1	1	1	1	1	1	1	1	1
17	240 - 1404113	Крышка	1	1	1	1	1	1	1	1	1	1	1
18	240 - 1404118	Кольцо	1	1	1	1	1	1	1	1	1	1	1
19	50- 1404059 - Б1	Прокладка колпака	1	1	1	1	1	1	1	1	1	1	1
20	Д37А - 1407607 - В	Шайба упорная	1	1	1	1	1	1	1	1	1	1	1
21	115 - 120 - 30 - 2 - 1	Кольцо	1	1	1	1	1	1	1	1	1	1	1
22	В М6 - 6g X 14.58	Винт	3	3	3	3	3	3	3	3	3	3	3
23	М10 - 6g X 35.88.35.016	Болт	3	3	3	3	3	3	3	3	3	3	3
24	М12 X 1,25 - 6Н.6	Гайка	1	1	1	1	1	1	1	1	1	1	1
25	10.65Г.016	Шайба	3	3	3	3	3	3	3	3	3	3	3
26	10.01.08кп.016	Шайба	3	3	3	3	3	3	3	3	3	3	3

№ поз. на рис.	Номер сборочной единицы, детали	Наименование	Количество (по исполнениям дизелей)										
			Д-260.2S2-64	Д-260.2S2-89	Д-260.2S2-60	Д260.4S2-98	Д-260.4S2-68	Д-260.1S2-59	Д-260.7S2-77	Д-260.16-88	Д-260.2S2-100	Д-260.2S2-101	Д-260.2S2-103

Подгруппа 1118 Маслопроводы турбокомпрессора (Рис. 12)

1	260 - 1118010	Трубка сливная	1	1	1	1	1	1	-	-	1	1	1
	260.7 - 1118010 - А	Трубка сливная	-	-	-	-	-	-	1	1	-	-	-
2	260 - 1118015	Трубка	1	1	1	1	1	1	-	-	1	1	1
	260.7 - 1118015 - А	Трубка сливная	-	-	-	-	-	-	1	1	-	-	-
3	245 - 1118016	Прокладка	1	1	1	1	1	1	1	1	1	1	1
4	260 - 1118030 - В	Трубка подводная	1	1	1	1	1	1	-	-	1	1	1
	260.7 - 1118030	Трубка подводная	-	-	-	-	-	-	1	1	-	-	-
5	245 - 1118034 - Б	Прокладка	2	2	2	2	2	2	2	2	2	2	2
6	245 - 1118050	Хомут	1	1	1	1	1	1	1	1	1	1	1
7	20 x 29 -1,6	Рукав	1	1	1	1	1	1	1	1	1	1	1
8	NORMA 20 - 32	Хомут	2	2	2	2	2	2	-	-	2	2	2
9	M8 - 6g x 20.88.35.019	Болт	6	6	6	6	6	6	6	6	6	6	6
10	M6 - 6H.6.019	Гайка	1	1	1	1	1	1	1	1	1	1	1
11	6.65Г.06	Шайба	1	1	1	1	1	1	1	1	1	1	1
12	8.65Г.06	Шайба	6	6	6	6	6	6	6	6	6	6	6

Группа 11 СИСТЕМА ПИТАНИЯ

Подгруппа 1109 Воздухоподводящий тракт. (Рис. 13)

260 - 1109010	Воздухоочиститель (состоит из деталей 260 – 1109015; А53.21.000 – 02)	1	1	1	1	1	1	1	1	1	1	1	1
260 - 1109015	Воздухоочиститель (состоит из деталей 245 – 1109310; 2 – 6;)	1	1	1	1	1	1	1	1	1	1	1	1
245 - 1109310	Гайка (состоит из деталей 10 – 12)	1	1	1	1	1	1	1	1	1	1	1	1
А53.21.000 - 02	Моноциклон (состоит из деталей 17 – 19)	1	1	1	1	1	1	1	1	1	1	1	1
260 - 1109400	Труба (состоит из деталей 8; 14; 20)	1	1	1	1	1	1	1	1	1	1	1	1

№ поз. на рис.	Номер сборочной единицы, детали	Наименование	Количество (по исполнениям дизелей)										
			Д-260.2S2-64	Д-260.2S2-89	Д-260.2S2-60	Д260.4S2-98	Д-260.4S2-68	Д-260.1S2-59	Д-260.7S2-77	Д-260.16-88	Д-260.2S2-100	Д-260.2S2-101	Д-260.2S2-103
1	260 – 1109009 - А	Патрубок	1	1	1	1	1	1	-	-	1	1	1
2	260 - 1109035	Корпус	1	1	-	-	-	-	-	-	1	1	-
	260 - 1109035 - 02	Корпус	-	-	1	-	-	1	-	-	-	-	1
3	260 - 1109256	Поддон	1	1	1	-	-	1	-	-	1	1	1
4	260 - 1109300 или В4318 - 00	Фильтр - патрон	1	1	1	-	-	1	-	-	1	1	1
5	260 - 1109300 - 01 или В4318 - 01.00	Фильтр - патрон	1	1	1	-	-	1	-	-	1	1	1
6	260 - 1109306	Кольцо	1	1	1	-	-	1	-	-	1	1	1
7	260 - 1109402	Патрубок	1	1	1	1	1	1	-	-	1	1	1
8	260 - 1109410	Труба	1	1	-	-	-	-	-	-	1	1	-
	260 - 1109410 - 01	Труба	-	-	1	-	-	1	-	-	-	-	1
9	245 - 1008029	Патрубок	1	1	1	1	1	1	-	-	1	1	1
10	245 - 1109311	Гайка	3	3	3	-	-	3	-	-	3	3	3
11	245 - 1109316	Шайба	3	3	3	-	-	3	-	-	3	3	3
12	245 - 1109317	Прокладка	3	3	3	-	-	3	-	-	3	3	3
13	242 - 3509213	Штуцер	1	1	1	1	1	1	1	1	1	1	1
14	50 - 1117028	Пробка резьбовая	1	1	1	-	-	1	-	-	1	1	1
15	18 - 29 - 600 - 1,3(13)	Рукав деталь	1	1	1	1	1	1	-	-	1	1	1
	18 - 29 - 890 - 1,3(13)	Рукав деталь	-	-	-	-	-	-	1	1	-	-	-
16	70 - 81- 60 - 0,2(2)	Рукав деталь	1	1	1	1	1	1	-	-	1	1	1
17	A53.21.001 - 02	Патрубок	1	1	1	1	1	1	-	-	1	1	1
18	A53.21.002 - 02	Колпак	1	1	1	1	1	1	-	-	1	1	1
19	A53.21.003 - 02	Чехол	1	1	1	1	1	1	-	-	1	1	1
20	Д18 - 055 - А - 01	Кольцо уплотнительное	1	1	1	-	-	1	-	-	1	1	1
21	ХЧП.10 - 019 или												

№ поз. на рис.	Номер сборочной единицы, детали	Наименование	Количество (по исполнениям дизелей)										
			Д-260.2S2-64	Д-260.2S2-89	Д-260.2S2-60	Д260.4S2-98	Д-260.4S2-68	Д-260.1S2-59	Д-260.7S2-77	Д-260.16-88	Д-260.2S2-100	Д-260.2S2-101	Д-260.2S2-103
	XC - 26.019	Хомут стяжной	2	2	2	-	-	2	-	-	2	2	2
22	XC - 78.019	Хомут стяжной	2	2	2	4	4	2	-	-	2	2	2
23	XC - 101.019	Хомут стяжной	4	4	4	2	2	4	-	-	4	4	4

Подгруппы 1104, 1111 Топливные трубопроводы и установка топливной аппаратуры (Рис. 14)

1	260 - 1104121	Болт штуцера	2	2	2	2	2	2	2	2	2	2	2
2	260 - 1104300 - Б1 - 19	Топливопровод высокого давления	1	1	1	1	1	1	1	1	1	1	1
3	260 - 1104300 - Б1 - 20	Топливопровод высокого давления	1	1	1	1	1	1	1	1	1	1	1
4	260 - 1104300 - Б1 - 21	Топливопровод высокого давления	1	1	1	1	1	1	1	1	1	1	1
5	260 - 1104300 - Б1 - 22	Топливопровод высокого давления	1	1	1	1	1	1	1	1	1	1	1
6	260 - 1104300 - Б1 - 23	Топливопровод высокого давления	1	1	1	1	1	1	1	1	1	1	1
7	260 - 1104300 - Б1 - 24	Топливопровод высокого давления	1	1	1	1	1	1	1	1	1	1	1
8	260 - 1104320 - Б	Топливопровод дренажный	1	1	1	1	1	1	1	1	1	1	1
9	260 - 1104340	Трубка пневмокорректора	1	1	1	1	1	1	1	1	1	1	1
10	260 - 1104370	Маслопровод	1	1	1	1	1	1	1	1	1	1	1
11	260 - 1104350 - Г	Трубка перепускная	1	1	1	1	1	1	1	1	1	1	1
	260 - 1104350 - И	Трубка перепускная	-	-	-	-	-	-	1	1	-	-	-
12	260 - 1111104	Прокладка	1	1	1	1	1	1	1	1	1	1	1
13	260 - 1111106	Колодка	2	2	2	2	2	2	2	2	2	2	2
14	260 - 1111108 - Г	Кронштейн	1	1	1	1	1	1	1	1	1	1	1
15	260 - 1111109 - Е	Кронштейн	1	1	1	1	1	1	1	1	1	1	1
16	260 - 1111206	Крышка	1	1	1	1	1	1	1	1	1	1	1
17	260 - 1111207	Прокладка	1	1	1	1	1	1	1	1	1	1	1
18	260 - 1111208	Шайба	3	3	3	3	3	3	3	3	3	3	3

№ поз. на рис.	Номер сборочной единицы, детали	Наименование	Количество (по исполнениям дизелей)											
			Д-260.2S2-64	Д-260.2S2-89	Д-260.2S2-60	Д260.4S2-98	Д-260.4S2-68	Д-260.1S2-59	Д-260.7S2-77	Д-260.16-88	Д-260.2S2-100	Д-260.2S2-101	Д-260.2S2-103	
19	260 - 1117001	Кронштейн	-	-	-	-	-	-	-	1	1	-	-	-
20	260 - 1117200	Кронштейн	1	1	1	1	1	1	1	-	-	1	1	1
21	245 – 1104180-А-02	Трубка топливная низкого давления	1	1	1	1	1	1	1	1	1	1	1	1
22	245 – 1104180-А-03	Трубка топливная низкого давления	-	-	-	-	-	-	-	1	1	-	-	-
	245 – 1104180-А-04	Трубка топливная низкого давления	1	1	1	1	1	1	1	-	-	1	1	1
23	245 – 1104180-А-07	Трубка топливная низкого давления	1	1	1	1	1	1	1	1	1	1	1	1
24	245 - 1111020	Прокладка - экран	6	6	6	6	6	6	6	6	6	6	6	6
25	245 - 1111104	Хомутик	1	1	1	1	1	1	1	1	1	1	1	1
26	245 - 1111113	Втулка защитная	1	1	1	1	1	1	1	1	1	1	1	1
27	245 - 1111115	Втулка защитная	1	1	1	1	1	1	1	1	1	1	1	1
28	240 - 1104787	Болт штуцера	5	5	5	5	5	5	5	5	5	5	5	5
29	240 - 1104787 - Б	Болт штуцера	1	1	1	1	1	1	1	1	1	1	1	1
30	240 - 1105010	Фильтр топливный грубой очистки	1	1	1	1	1	1	1	1	1	1	1	1
31	240 - 1111101	Хомутик	2	2	2	2	2	2	2	2	2	2	2	2
32	240 - 1111105	Колодка	2	2	2	2	2	2	2	2	2	2	2	2
33	240 - 1111120	Колодка	3	3	3	3	3	3	3	3	3	3	3	3
34	240 - 1111121 - 02	Колодка	3	3	3	3	3	3	3	3	3	3	3	3
35	240 - 1117010 - А	Фильтр тонкой очистки топлива	1	1	1	1	1	1	1	1	1	1	1	1
36	50 - 1022067	Кольцо уплотнительное	16	16	16	16	16	16	16	16	16	16	16	16
37	36 - 1104787	Болт штуцера	3	3	3	3	3	3	3	3	3	3	3	3
38	36 - 1104788	Прокладка	10	10	10	10	10	10	10	10	10	10	10	10

№ поз. на рис.	Номер сборочной единицы, детали	Наименование	Количество (по исполнениям дизелей)										
			Д-260.2S2-64	Д-260.2S2-89	Д-260.2S2-60	Д-260.4S2-98	Д-260.4S2-68	Д-260.1S2-59	Д-260.7S2-77	Д-260.16-88	Д-260.2S2-100	Д-260.2S2-101	Д-260.2S2-103
39	363.1111005 - 40.01Т	Насос топливный высокого давления	-	-	-	-	-	1	-	-	-	-	-
	363.1111005 - 40.02Т	Насос топливный высокого давления	1	1	1	-	-	-	-	-	1	1	1
	363.1111005 - 40.04Т	Насос топливный высокого давления	-	-	-	1	1	-	-	-	-	-	-
	363.1111005 - 41.07Т	Насос топливный высокого давления	-	-	-	-	-	-	1	-	-	-	-
	363.1111005-41.16Т или 363.1111005-42	Насос топливный высокого давления	-	-	-	-	-	-	-	1	-	-	-
40	455.1112010 – 50 или 172.1112010-11.01	Форсунка	6	6	6	6	6	6	-	-	6	6	6
	455.1112010 – 60 или 172.1112010-11.02	Форсунка	-	-	-	-	-	-	6	6	-	-	-
41	Д18 - 051 - А	Болт поворотного угольника	7	7	7	7	7	7	7	7	7	7	7
42	Д18 - 055 - А	Кольцо уплотнительное	16	16	16	16	16	16	16	16	16	16	16
43	M8 - 6gx20.88.35.016	Болт	4	4	4	4	4	4	4	4	4	4	4
44	M8 - 6gx30.88.35.016	Болт	3	3	3	3	3	3	3	3	3	3	3
45	M10 - 6gx25.88.35.016	Болт	3	3	3	3	3	3	6	6	3	3	3
46	M10 - 6gx35.88.35.016	Болт	12	12	12	12	12	12	12	12	12	12	12
47	M10 - 6gx40.88.35.016	Болт	2	2	2	2	2	2	2	2	2	2	2
48	M10 - 6gx120.88.35.016	Болт	2	2	2	2	2	2	2	2	2	2	2
49	M12 - 6gx25.88.35.016	Болт	2	2	2	2	2	2	2	2	2	2	2
50	M6 - 6Н.6.016	Гайка	13	13	13	13	13	13	13	13	13	13	13
51	M10 - 6Н.12.40X.016	Гайка	3	3	3	3	3	3	3	3	3	3	3
52	M10 - 6Н.6.016	Гайка	4	4	4	4	4	4	1	1	4	4	4
53	6.65Г.016	Шайба	14	14	14	14	14	14	14	14	14	14	14
54	8.65Г.016	Шайба	4	4	4	4	4	4	4	4	4	4	4
55	10.65Г.016	Шайба	8	8	8	8	8	8	8	8	8	8	8

№ поз. на рис.	Номер сборочной единицы, детали	Наименование	Количество (по исполнениям дизелей)										
			Д-260.2S2-64	Д-260.2S2-89	Д-260.2S2-60	Д260.4S2-98	Д-260.4S2-68	Д-260.1S2-59	Д-260.7S2-77	Д-260.16-88	Д-260.2S2-100	Д-260.2S2-101	Д-260.2S2-103
56	12.65Г.016	Шайба	2	2	2	2	2	2	2	2	2	2	2
57	10.01.08кп.016	Шайба	2	2	2	2	2	2	2	2	2	2	2

Подгруппа 1105 Фильтр топливный грубой очистки (Рис. 15)

	240 - 1105010	Фильтр топливный грубой очистки (состоит из деталей 1 – 14)	1	1	1	1	1	1	1	1	1	1	1
1	260 - 1105030	Пробка	1	1	1	1	1	1	1	1	1	1	1
2	260 - 1117134	Кольцо уплотнительное	1	1	1	1	1	1	1	1	1	1	1
3	240 - 1105011	Рассеиватель	1	1	1	1	1	1	1	1	1	1	1
4	240 - 1105015	Корпус	1	1	1	1	1	1	1	1	1	1	1
5	240 - 1105020 - 01	Стакан	1	1	1	1	1	1	1	1	1	1	1
6	240 - 1105025	Отражатель	1	1	1	1	1	1	1	1	1	1	1
7	98 - 4 - 4 - 10Д	Кольцо	1	1	1	1	1	1	1	1	1	1	1
8	Д16 - 111 - А	Втулка защитная	2	2	2	2	2	2	2	2	2	2	2
9	Д18 - 051 - А	Болт поворотного угольника	2	2	2	2	2	2	2	2	2	2	2
10	Д18 - 055 - А	Кольцо	2	2	2	2	2	2	2	2	2	2	2
11	Д18 - 055 - А - 01	Кольцо	2	2	2	2	2	2	2	2	2	2	2
12	М8 - 6g X 30.88.35.016	Болт	4	4	4	4	4	4	4	4	4	4	4
13	М8 - 6Н.6.019	Гайка	4	4	4	4	4	4	4	4	4	4	4
14	8.65Г.019	Шайба	4	4	4	4	4	4	4	4	4	4	4

Подгруппа 1117 Фильтр топливный тонкой очистки (Рис.16)

	240 - 1117010 - А	Фильтр топливный (состоит из деталей 1 – 13)	1	1	1	1	1	1	1	1	1	1	1
	240 - 1117020 - А	Корпус фильтра (состоит из деталей 1; 2)	1	1	1	1	1	1	1	1	1	1	1
	240 - 1117180	Крышка (состоит из деталей 4; 6; 8)	1	1	1	1	1	1	1	1	1	1	1

№ поз. на рис.	Номер сборочной единицы, детали	Наименование	Количество (по исполнениям дизелей)										
			Д-260.2S2-64	Д-260.2S2-89	Д-260.2S2-60	Д260.4S2-98	Д-260.4S2-68	Д-260.1S2-59	Д-260.7S2-77	Д-260.16-88	Д-260.2S2-100	Д-260.2S2-101	Д-260.2S2-103
1	240 – 1117025- A1	Корпус фильтра	1	1	1	1	1	1	1	1	1	1	1
2	240 - 1117029	Шпилька	4	4	4	4	4	4	4	4	4	4	4
3	240 - 1117030	Элемент фильтрующий	1	1	1	1	1	1	1	1	1	1	1
4	240 - 1117101 - A	Болт штуцера	1	1	1	1	1	1	1	1	1	1	1
5	240 - 1117102	Прокладка	1	1	1	1	1	1	1	1	1	1	1
6	240 - 1117185 - B	Крышка	1	1	1	1	1	1	1	1	1	1	1
7	50 - 1117028	Пробка резьбовая	1	1	1	1	1	1	1	1	1	1	1
8	36 - 1104788	Кольцо	1	1	1	1	1	1	1	1	1	1	1
9	Д16 - 111 - А	Втулка защитная	2	2	2	2	2	2	2	2	2	2	2
10	Д18 - 051 - А или А12.01.003. - 03	Болт поворотного угольника	2	2	2	2	2	2	2	2	2	2	2
11	Д18 - 055 - А	Кольцо уплотнительное	5	5	5	5	5	5	5	5	5	5	5
12	M8 - 6H.6.019	Гайка	4	4	4	4	4	4	4	4	4	4	4
13	8.65Г.019	Шайба	4	4	4	4	4	4	4	4	4	4	4
Группа 13 СИСТЕМА ОХЛАЖДЕНИЯ													
Подгруппы 1303, 1306 Водосборная труба и термостаты (Рис.17)													
	260 – 1303010	Труба водосборная (состоит из деталей 1 – 4;10; 11; 14; 15; 18; 19;)	1	1	1	1	1	1	1	1	1	1	1
	260 - 1306020	Корпус термостатов (состоит из деталей 5 – 7; 9; 12; 13; 17; 20; 21;)	1	1	1	1	1	1	1	1	1	1	1
1	260 - 1306026	Прокладка	2	2	2	2	2	2	2	2	2	2	2
2	260 - 1306031	Труба передняя	1	1	1	1	1	1	1	1	1	1	1
3	260 - 1306033	Труба задняя	1	1	1	1	1	1	1	1	1	1	1
4	260 - 1306034	Экран	2	2	2	2	2	2	2	2	2	2	2
5	260 - 1306057	Крышка	1	1	1	1	1	1	-	-	1	1	1
	260 - 1306067	Крышка	-	-	-	-	-	-	1	1	-	-	-

№ поз. на рис.	Номер сборочной единицы, детали	Наименование	Количество (по исполнениям дизелей)										
			Д-260.2S2-64	Д-260.2S2-89	Д-260.2S2-60	Д-260.4S2-98	Д-260.4S2-68	Д-260.1S2-59	Д-260.7S2-77	Д-260.16-88	Д-260.2S2-100	Д-260.2S2-101	Д-260.2S2-103
6	260 - 1306058	Корпус термостатов	1	1	1	1	1	1	1	1	1	1	1
7	260 - 1306059	Прокладка	2	2	2	2	2	2	2	2	2	2	2
8	260 - 1306061	Пластина	1	1	1	1	1	1	1	1	1	1	1
9	260 - 0000121 - 01	Заглушка (технологическая)	1	1	1	1	1	1	1	1	1	1	1
10	052 - 056 - 25 - 2 - 1	Кольцо	3	3	3	3	3	3	3	3	3	3	3
11	55 - 66 - 60 - 0,2(2)	Рукав - деталь	2	2	2	2	2	2	2	2	2	2	2
12	КГЗ/8"10кп.016	Пробка	2	2	2	2	2	2	2	2	2	2	2
13	ТС107 – 1306100 – 02 или ТКСИ423 117. 061	Термостат с твердым наполнителем Термостат ТР4 – 01	2	2	2	2	2	2	2	2	2	2	2
14	ХС – 61.019	Хомут	4	4	4	4	4	4	4	4	4	4	4
15	M8 – 6g x 30.88.35.016	Болт	8	8	8	8	8	8	8	8	8	8	8
16	M10 – 6g x 16. 88.35.016	Болт	1	1	1	1	1	1	1	1	1	1	1
17	M10 – 6g x 100. 88.35.016	Болт	3	3	3	3	3	3	3	3	3	3	3
18	8.65Г.016	Шайба	8	8	8	8	8	8	8	8	8	8	8
19	8.01.08кп.016	Шайба	8	8	8	8	8	8	8	8	8	8	8
20	10.65Г.016	Шайба	4	4	4	4	4	4	4	4	4	4	4
21	10.01.08кп.016	Шайба	3	3	3	3	3	3	3	3	3	3	3

Подгруппы 1307, 1310 Водяной насос и натяжитель (Рис. 18)

260 – 1307116	Насос водяной (состоит из деталей 260 – 1307117; 8)	1	1	1	1	1	1	1	1	1	1	1	1
260 – 1307117	Насос водяной (состоит из деталей 240 – 1307030; 4 – 7; 9 – 13; 19; 20; 20-1; 22; 23; 31; 32; 35-37; 44)	1	1	1	1	1	1	1	1	1	1	1	1

№ поз. на рис.	Номер сборочной единицы, детали	Наименование	Количество (по исполнениям дизелей)											
			Д-260.2S2-64	Д-260.2S2-89	Д-260.2S2-60	Д-260.4S2-98	Д-260.4S2-68	Д-260.1S2-59	Д-260.7S2-77	Д-260.16-88	Д-260.2S2-100	Д-260.2S2-101	Д-260.2S2-103	
	240 – 1307030	Сальник водяного насоса (состоит из деталей 21; 25- 29)	1	1	1	1	1	1	1	1	1	1	1	1
	260 – 1310105	Натяжитель (состоит из деталей 14 – 16; 30)	1	1	1	1	1	1	1	1	1	1	1	1
1	260 – 1307023	Прокладка насоса	1	1	1	1	1	1	1	1	1	1	1	1
2	260 – 1307046	Патрубок	-	1	1	-	-	1	1	1	-	1	1	1
	260 – 1307046 – А	Патрубок	-	-	-	1	1	-	-	-	-	-	-	-
	260 – 1307048	Патрубок	1	-	-	-	-	-	-	-	1	-	-	-
3	260 – 1307049	Прокладка	1	1	1	1	1	1	1	1	1	1	1	1
4	260 – 1307063 или 851.3014.000	Шайба	3	3	3	3	3	3	3	3	3	3	3	3
5	260 – 1307120	Крышка насоса	1	1	1	1	1	1	1	1	1	1	1	1
6	260 – 1307121	Корпус насоса	1	1	1	1	1	1	1	1	1	1	1	1
7	260 – 1307123	Гайка	1	1	1	1	1	1	1	1	1	1	1	1
8	260 – 1307124	Шкив	-	-	-	-	-	-	1	1	-	-	-	-
	260 – 1307124 – 01	Шкив	1	1	1	1	1	1	-	-	1	1	1	1
9	260 – 1307132	Крыльчатка	1	1	1	1	1	1	1	1	1	1	1	1
10	260 – 1307134 – 01	Гайка	1	1	1	1	1	1	1	1	1	1	1	1
11	260 – 1307151 – 01	Валик насоса	1	1	1	1	1	1	1	1	1	1	1	1
12	260 – 1307169	Кольцо упорное	1	1	1	1	1	1	1	1	1	1	1	1
13	260 – 1307171	Кольцо уплотнительное	1	1	1	1	1	1	1	1	1	1	1	1
14	260 – 1310019	Палец	1	1	1	1	1	1	1	1	1	1	1	1
15	260 – 1310021	Шкив натяжной	1	1	1	1	1	1	1	1	1	1	1	1
16	260 – 1310118	Рычаг	1	1	1	1	1	1	1	1	1	1	1	1
17	260.5 – 1310119	Болт центральный	1	1	1	1	1	1	1	1	1	1	1	1
18	260 – 1310122	Планка	1	1	1	1	1	1	1	1	1	1	1	1
19	45 – 08кп.Ц9хр.	Заглушка	1	1	1	1	1	1	1	1	1	1	1	1

№ поз. на рис.	Номер сборочной единицы, детали	Наименование	Количество (по исполнениям дизелей)											
			Д-260.2S2-64	Д-260.2S2-89	Д-260.2S2-60	Д260.4S2-98	Д-260.4S2-68	Д-260.1S2-59	Д-260.7S2-77	Д-260.16-88	Д-260.2S2-100	Д-260.2S2-101	Д-260.2S2-103	
20	260 – 1307084	Втулка	1	1	1	1	1	1	1	1	1	1	1	1
20а	245 - 1307094	Кольцо упорное	1	1	1	1	1	1	1	1	1	1	1	1
21	240 - 1307038 - Б	Манжета	1	1	1	1	1	1	1	1	1	1	1	1
22	240 - 1307064	Кольцо стопорное	1	1	1	1	1	1	1	1	1	1	1	1
23	50 - 1005161	Шайба	1	1	1	1	1	1	1	1	1	1	1	1
24	50 - 1401067	Шайба	2	2	2	2	2	2	2	2	2	2	2	2
25	240 - 1307032	Корпус наружный	1	1	1	1	1	1	1	1	1	1	1	1
26	2101 - 1307034	Пружина	1	1	1	1	1	1	1	1	1	1	1	1
27	240 - 1307042	Каркас внутренний	1	1	1	1	1	1	1	1	1	1	1	1
28	240 - 1307046	Каркас наружный	1	1	1	1	1	1	1	1	1	1	1	1
29	01 - 1328	Кольцо скольжения	1	1	1	1	1	1	1	1	1	1	1	1
30	6 - 180203K1C17	Подшипник	2	2	2	2	2	2	2	2	2	2	2	2
31	1160305	Подшипник	3	3	3	3	3	3	3	3	3	3	3	3
32	115 - 120 - 30 - 2 - 1	Кольцо	1	1	1	1	1	1	1	1	1	1	1	1
33	1кл II - 16 x 11 - 1220 или 2кл II - 16 x 11 - 1220	Ремень зубчатый	1	1	1	1	1	1	1	1	1	1	1	1
34	КГЗ/4" 10кп.016	Пробка	-	-	-	1	1	-	-	-	-	-	-	-
35	КГ 3/8"10кп.016	Пробка	1	1	1	1	1	1	1	1	1	1	1	1
36	5 X 6,5	Шпонка	1	1	1	1	1	1	1	1	1	1	1	1
37	M6 - 6g X 12.88.35.016	Болт	3	3	3	3	3	3	3	3	3	3	3	3
38	M6 - 6g X 20 88.35.016	Болт	6	6	6	6	6	6	6	6	6	6	6	6
39	M8 - 6g X 20. 88.35.016	Болт	3	3	3	3	3	3	3	3	3	3	3	3
40	M8 - 6g X 25. 88.35.016	Болт	2	2	2	2	2	2	2	2	2	2	2	2
41	M12 - 6g X 65. 88.35.016	Болт	2	2	2	2	2	2	2	2	2	2	2	2
42	M12 - 6g X 70. 88.35.016	Болт (на рис. не показан)	1	1	1	1	1	1	-	-	1	1	1	1
	M12- 6g X 75. 88.35.016	Болт (на рис. не показан)	-	-	-	-	-	-	1	1	-	-	-	-

№ поз. на рис.	Номер сборочной единицы, детали	Наименование	Количество (по исполнениям дизелей)											
			Д-260.2S2-64	Д-260.2S2-89	Д-260.2S2-60	Д260.4S2-98	Д-260.4S2-68	Д-260.1S2-59	Д-260.7S2-77	Д-260.16-88	Д-260.2S2-100	Д-260.2S2-101	Д-260.2S2-103	
43	M8 - 6H.6	Гайка	1	1	1	1	1	1	1	1	1	1	1	1
44	6.65Г 016	Шайба	9	9	9	9	9	9	9	9	9	9	9	9
45	8.65Г 016	Шайба	5	5	5	5	5	5	5	5	5	5	5	5
46	8.01.08кп.016	Шайба	1	1	1	1	1	1	1	1	1	1	1	1
47	12.65Г.016	Шайба	3	3	3	3	3	3	3	3	3	3	3	3

Подгруппа 1308 Установка муфты вентилятора. Установка вентилятора (Рис.19)

	Муфта вентилятора (состоит из деталей 260 - 1308425; 260 - 1308455; 260 - 1308460 - 01; 10; 23; 26; 27;)	1	1	1	1	1	1	1	1	1	1	1	1	1
	260 - 13084000 - 01	1	1	1	1	1	1	1	1	1	1	1	1	1
	260 - 1308425	1	1	1	1	1	1	1	1	1	1	1	1	1
	260 - 1308455	1	1	1	1	1	1	1	1	1	1	1	1	1
	260 - 1308460	1	1	1	1	1	1	1	1	1	1	1	1	1
	260 - 1308475	1	1	1	1	1	1	1	1	1	1	1	1	1
1	260 - 1308342	-	-	-	1	1	-	-	-	-	-	-	-	-
2	260 - 1308402	1	1	1	-	-	1	-	-	1	1	1	1	1
3	260 - 1308404	1	1	1	-	-	1	-	-	1	1	1	1	1
4	260 - 1308406	1	1	1	-	-	1	-	-	1	1	1	1	1

№ поз. на рис.	Номер сборочной единицы, детали	Наименование	Количество (по исполнениям дизелей)										
			Д-260.2S2-64	Д-260.2S2-89	Д-260.2S2-60	Д260.4S2-98	Д-260.4S2-68	Д-260.1S2-59	Д-260.7S2-77	Д-260.16-88	Д-260.2S2-100	Д-260.2S2-101	Д-260.2S2-103
5	260 - 1308407	Ось клапана	1	1	1	-	-	1	-	-	1	1	1
6	260 - 1308411	Захват	1	1	1	-	-	1	-	-	1	1	1
7	260 - 1308413	Диск ведущий	1	1	1	-	-	1	-	-	1	1	1
8	260 - 1308415	Вал привода	1	1	1	-	-	1	-	-	1	1	1
9	260 - 1308417	Толкатель	1	1	1	-	-	1	-	-	1	1	1
10	260 - 1308418	Прокладка	1	1	1	-	-	1	-	-	1	1	1
11	260 - 1308419	Шток	1	1	1	-	-	1	-	-	1	1	1
12	260 - 1308423	Обойма	1	1	1	-	-	1	-	-	1	1	1
13	260 - 1308424	Скоба	1	1	1	-	-	1	-	-	1	1	1
14	260 - 1308448	Пружина	2	2	2	-	-	2	-	-	2	2	2
15	260 - 1308449	Винт	1	1	1	-	-	1	-	-	1	1	1
16	260 -1308465 - 01	Диск ведомый	1	-	-	-	-	-	-	-	1	-	-
	260 - 1308465	Диск ведомый	-	1	1	-	-	1	-	-	-	1	1
17	260 - 1308470	Стопор	1	1	1	-	-	1	-	-	1	1	1
18	004 - 007 - 19 - 2 - 1	Кольцо	1	1	1	-	-	1	-	-	1	1	1
19	020 - 025 - 30 - 2 - 4	Кольцо	1	1	1	-	-	1	-	-	1	1	1
20	6 - 180204AC17	Подшипник	2	2	2	-	-	2	-	-	2	2	2
21	M4 - 6g x 10.88.35.016	Болт	4	4	4	-	-	4	-	-	4	4	4
22	M4 - 6g x 20. 88.35.016	Болт	2	2	2	-	-	2	-	-	2	2	2
23	M6 - 6g x 20. 88.35.016	Болт	12	12	12	-	-	12	-	-	12	12	12
24	M8 - 6H.6 016	Гайка	1	1	1	-	-	1	-	-	1	1	1
25	4.65Г.019	Шайба	6	6	6	-	-	6	-	-	6	6	6
26	6.65Г.016	Шайба	12	12	12	-	-	12	-	-	12	12	12
27	6.01.08кп.019	Шайба	12	12	12	-	-	12	-	-	12	12	12
28	8.01.08кп.016	Шайба	1	1	1	-	-	1	-	-	1	1	1

№ поз. на рис.	Номер сборочной единицы, детали	Наименование	Количество (по исполнениям дизелей)								
			Д-260.2S2-64	Д-260.2S2-89	Д-260.2S2-60	Д-260.4S2-98	Д-260.4S2-68	Д-260.1S2-59	Д-260.7S2-77	Д-260.16-88	Д-260.2S2-100

Группы 16. 34. 35. ПРИВОДЫ

Подгруппа 1601 Установка муфты сцепления (Рис. 20)

1	1520 - 1601085	Диск средний	1	1	1	1	1	1	-	-	1	1	1
	2522 - 1601085	Диск средний	-	-	-	-	-	-	1	1	-	-	-
2	85 - 1601090 - В	Диск сцепления	1	1	1	-	-	1	-	-	1	1	1
	1522 - 1601090	Диск сцепления	-	-	-	1	1	-	-	-	-	-	-
	2522 - 1601090	Диск сцепления	-	-	-	-	-	-	1	1	-	-	-
3	85 - 1601130 - 01	Диск ведомый	2	2	2	-	-	2	-	-	2	2	2
	2022 - 1601130 - А	Диск ведомый	-	-	-	2	2	-	-	-	-	-	-
	2522 - 1601130	Диск ведомый	-	-	-	-	-	-	2	2	-	-	-
4	2522 - 1601070	Делитель	-	-	-	-	-	-	4	4	-	-	-
5	142 - 1601316	Сухарь	3	3	3	3	3	3	-	-	3	3	3
6	70 - 1601074	Втулка	6	6	6	6	6	6	-	-	3	3	3
7	50 - 1002034	Штифт установочный	-	-	-	-	-	-	2	2	-	-	-
8	M8 - 6g x 35.88.35.016	Болт (наибольшее количество – мах.5)	3	3	3	3	3	3	4(мах6)	4(мах6)	3	3	3
9	M10-6g x 35.88.35.016	Болт	-	-	-	-	-	-	12	12	-	-	-
10	M8 - 6H.6.016	Гайка (наибольшее количество – мах15)	5	5	5	5	5	5	6(мах18)	6(мах18)	5	5	5
11	M12 x 1,25 - 6H.6.016	Гайка	6	6	6	6	6	6	-	-	6	6	6
12	8.65Г.06	Шайба (наибольшее количество – мах 5)	3	3	3	3	3	3	-	-	3	3	3
13	8Т	Шайба (наибольшее количество – мах 6)	-	-	-	-	-	-	4	4	-	-	-
14	10.ОТ	Шайба	-	-	-	-	-	-	12	12	-	-	-
15	12.ОТ 65Г.06	Шайба	6	6	6	6	6	6	-	-	6	6	6

№ поз. на рис.	Номер сборочной единицы, детали	Наименование	Количество (по исполнениям дизелей)									
			Д-260.2S2-64	Д-260.2S2-89	Д-260.2S2-60	Д260.4S2-98	Д-260.4S2-68	Д-260.1S2-59	Д-260.7S2-77	Д-260.16-88	Д-260.2S2-100	Д-260.2S2-101

Подгруппа 3407 Установка насоса шестеренного. (Рис. 21)

1	260 - 3407061	Шестерня привода	1	1	1	-	1	1	1	1	1	1	1
2	260 - 3407068	Крышка	-	-	-	1	-	-	-	-	-	-	-
3	260 - 3407069	Корпус	1	1	1	-	1	1	1	1	1	1	1
4	260 - 3407075	Прокладка	1	1	1	1	1	1	1	1	1	1	1
5	240 - 1022062	Прокладка	1	1	1	-	1	1	1	1	1	1	1
6	240 - 1307064 - 01	Кольцо стопорное	1	1	1	-	1	1	1	1	1	1	1
7	205K	Шарикоподшипник	2	2	2	-	2	2	2	2	2	2	2
8	B 25	Кольцо	1	1	1	-	1	1	1	1	1	1	1
9	НШ 14 - 3Л или	Насос шестеренчатый	1	1	1	-	1	1	-	-	1	1	1
	НШ 16-3Л,	Насос шестеренчатый	-	-	-	-	-	-	1	1	-	-	-
	НШ 20-3Л	Насос шестеренчатый	-	-	-	-	-	-	-	-	-	-	-
10	M8 - 6g x 30.88.35.019	Болт	-	-	-	2	-	-	-	-	-	-	-
11	M8 - 6g x 35. 88.35.019	Болт	2	2	2	-	2	2	2	2	2	2	2
12	M8 - 6g x 75. 88.35.019	Болт	2	2	2	-	2	2	2	2	2	2	2
13	M10 - 6g x 30. 88.35.019	Болт	-	-	-	1	-	-	-	-	-	-	-
14	M10 - 6g x 40. 88.35.019	Болт	1	1	1	-	1	1	1	1	1	1	1
15	M10 - 6g x 65. 88.35.019	Болт	1	1	1	-	1	1	1	1	1	1	1
16	M10 - 6g x 70. 88.35.019	Болт	-	-	-	1	-	-	-	-	-	-	-
17	M10 - 6H.6.019	Гайка	-	-	-	1	-	-	-	-	-	-	-
18	8.65Г.06	Шайба	4	4	4	2	4	4	4	4	4	4	4
19	10.65Г.06	Шайба	1	1	1	2	1	1	1	1	1	1	1
20	10.01.08кп.019	Шайба	1	1	1	1	1	1	1	1	1	1	1

№ поз. на рис.	Номер сборочной единицы, детали	Наименование	Количество (по исполнениям дизелей)									
			Д-260.2S2-64	Д-260.2S2-89	Д-260.2S2-60	Д260.4S2-98	Д-260.4S2-68	Д-260.1S2-59	Д-260.7S2-77	Д-260.16-88	Д-260.2S2-100	Д-260.2S2-101

Подгруппа 3509 Установка пневмокомпрессора (Рис.22)

1	A29.05.000 - БЗА	Компрессор	1	1	1	-	1	1	1	1	1	1	1
	A29.05.000 А - БЗА	Компрессор	-	-	-	1	-	-	-	-	-	-	-
2	240 – 3509150-02	Маслопровод	1	1	1	1	1	1	1	1	1	1	1
3	260 - 3509232	Штуцер	1	1	1	1	1	1	1	1	1	1	1
4	240 - 3509037 - А	Прокладка	1	1	1	1	1	1	1	1	1	1	1
5	36 - 1104787 - 01	Болт штуцера	1	1	1	1	1	1	1	1	1	1	1
6	36 - 1104788 - 01	Прокладка	4	4	4	4	4	4	4	4	4	4	4
7	M10 - 6g X 45.88.35.019	Болт	1	1	1	1	1	1	1	1	1	1	1
8	M10 - 6H.6.019	Гайка	3	3	3	3	3	3	3	3	3	3	3
9	10.65Г.06	Шайба	3	3	3	3	3	3	3	3	3	3	3

Группа 37 ЭЛЕКТРООБОРУДОВАНИЕ

Подгруппа 3701 Установка генератора (Рис.23)

1	265 - 3701076 - 01	Палец	-	-	1	1	1	1	1	1	-	-	1
2	260 - 1310001	Угольник	-	-	1	1	1	1	1	1	-	-	1
3	260 - 3701068	Болт специальный	2	2	2	2	2	2	2	2	2	2	2
4	260 - 3701052	Ось	-	-	1	1	1	1	1	1	-	-	1
5	260 - 3701054	Шкив	-	-	1	1	1	1	1	1	-	-	1
6	260 - 3701056	Кронштейн генератора	1	1	-	-	-	-	-	-	1	1	-
	260 - 3701056 - Г	Кронштейн	-	-	1	1	1	1	1	1	-	-	1
7	260 - 3701057	Втулка разрезная	-	-	1	1	1	1	1	1	-	-	1

№ поз. на рис.	Номер сборочной единицы, детали	Наименование	Количество (по исполнениям дизелей)											
			Д-260.2S2-64	Д-260.2S2-89	Д-260.2S2-60	Д260.4S2-98	Д-260.4S2-68	Д-260.1S2-59	Д-260.7S2-77	Д-260.16-88	Д-260.2S2-100	Д-260.2S2-101	Д-260.2S2-103	
8	260 - 3701060	Щиток	-	-	1	1	1	1	1	1	1	-	-	1
	260 - 3701060 - Б	Щиток	1	1	-	-	-	-	-	-	-	1	1	-
9	260 - 3701063 - А	Планка	1	1	-	-	-	-	-	-	-	1	1	-
10	260 - 3701055 - Д	Планка	-	-	1	1	1	1	1	1	1	-	-	1
11	245 - 3701069	Шайба	-	-	2	2	2	2	2	2	2	-	-	2
12	50 - 1002073	Шайба упорная	1	1	-	-	-	-	-	-	-	1	1	-
13	2кл.1 - 11 X 10 - 1150	Ремень	1	1	-	-	-	-	-	-	-	1	1	-
	11 X 10 - 1180	Ремень	-	-	1	1	1	1	1	1	1	-	-	1
14	Г 9695.3701 - 1	Генератор	1	1	-	-	-	-	-	-	-	1	1	-
	AAN 5120	Генератор	-	-	1	1	1	1	1	1	1	-	-	1
15	M8 - 6g X 20.88.35.019	Болт	1	1	-	-	-	-	-	-	-	1	1	-
16	M10 - 6g X 30. 88.35.019	Болт	2	2	2	2	2	2	2	2	2	2	2	2
17	M10 - 6g X 40. 88.35.019	Болт	1	1	-	-	-	-	-	-	-	1	1	-
18	M10 - 6g X 55. 88.35.019	Болт	1	1	-	-	-	-	-	-	-	1	1	-
19	M10 - 6g X 100. 88.35.019	Болт	-	-	1	1	1	1	1	1	1	-	-	1
20	M10 - 6H.6.019	Гайка	4	4	3	3	3	3	3	3	3	4	4	3
21	M12 - 6H.6.019	Гайка	-	-	1	1	1	1	1	1	1	-	-	1
22	8.65Г.06	Шайба	1	1	-	-	-	-	-	-	-	1	1	-
23	10.65Г.06.	Шайба	4	4	7	7	7	7	7	7	7	4	4	7
24	10.01.08кп.	Шайба	-	-	1	1	1	1	1	1	1	-	-	1
25	12.65Г.06.	Шайба	-	-	1	1	1	1	1	1	1	-	-	1
26	3.2 X 18.016	Шплинт	-	-	2	2	2	2	2	2	2	-	-	2

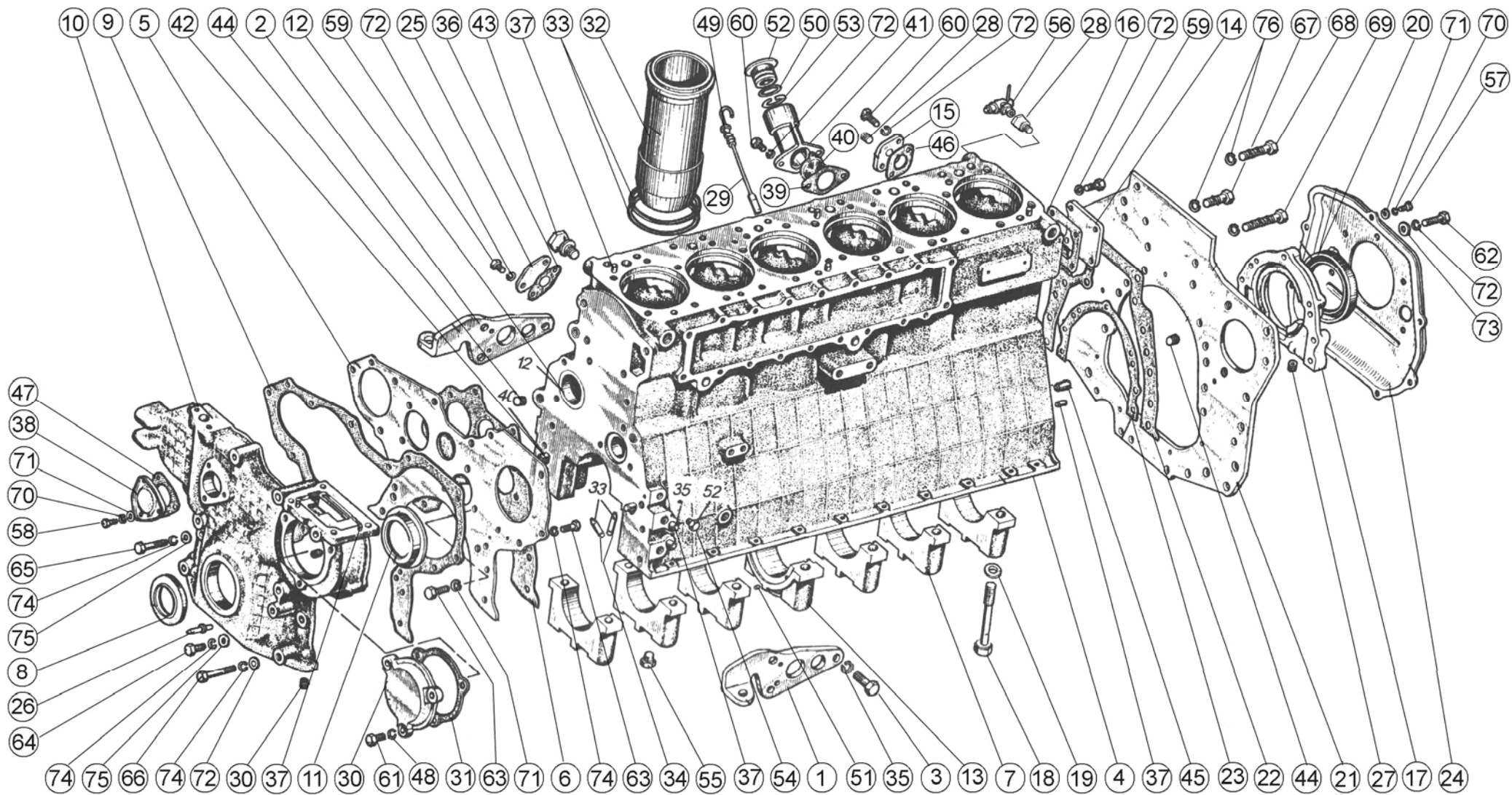


Рисунок 1. Подвеска и блок цилиндров

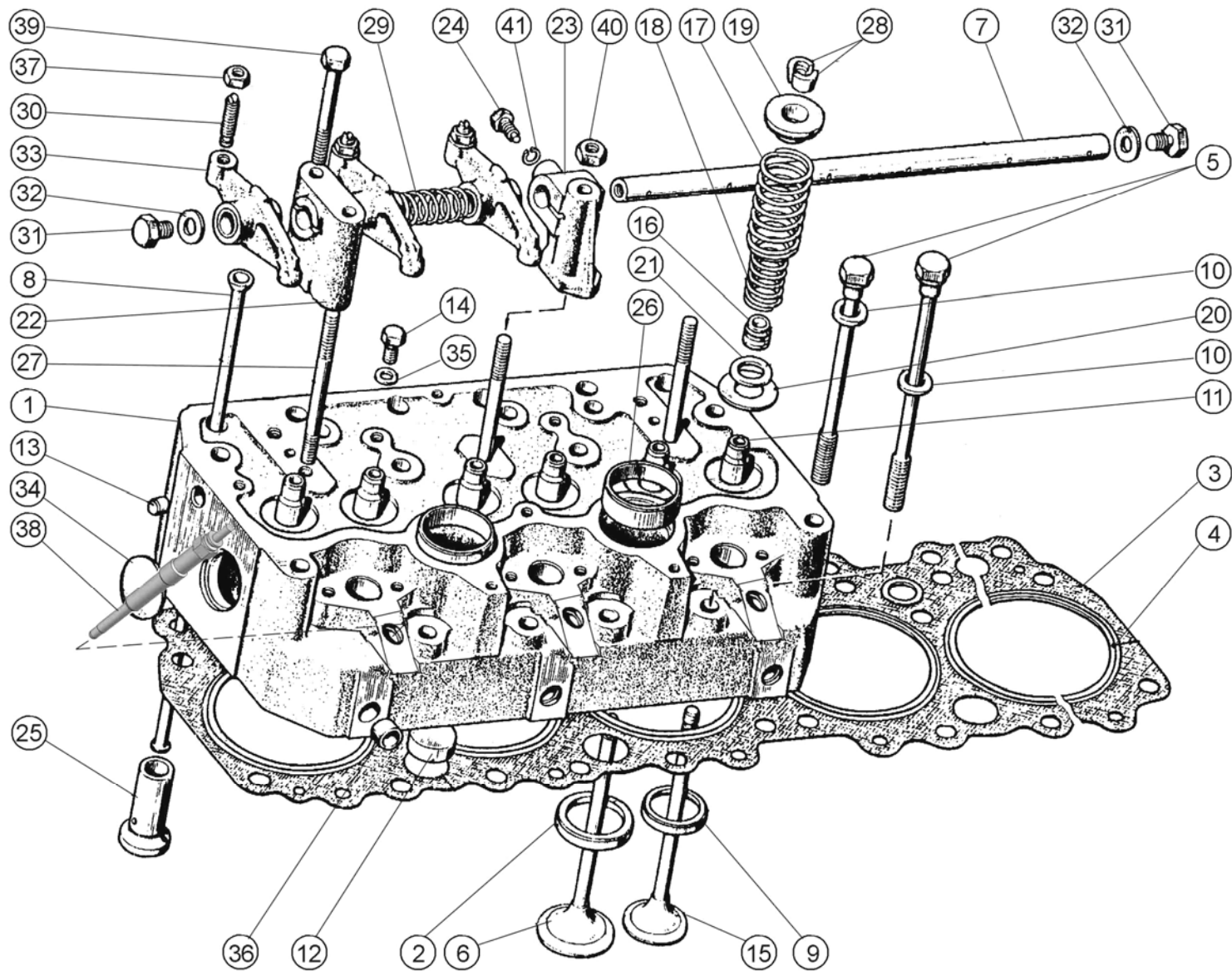


Рисунок 2. Головка цилиндров. Клапаны и толкатели клапанов.

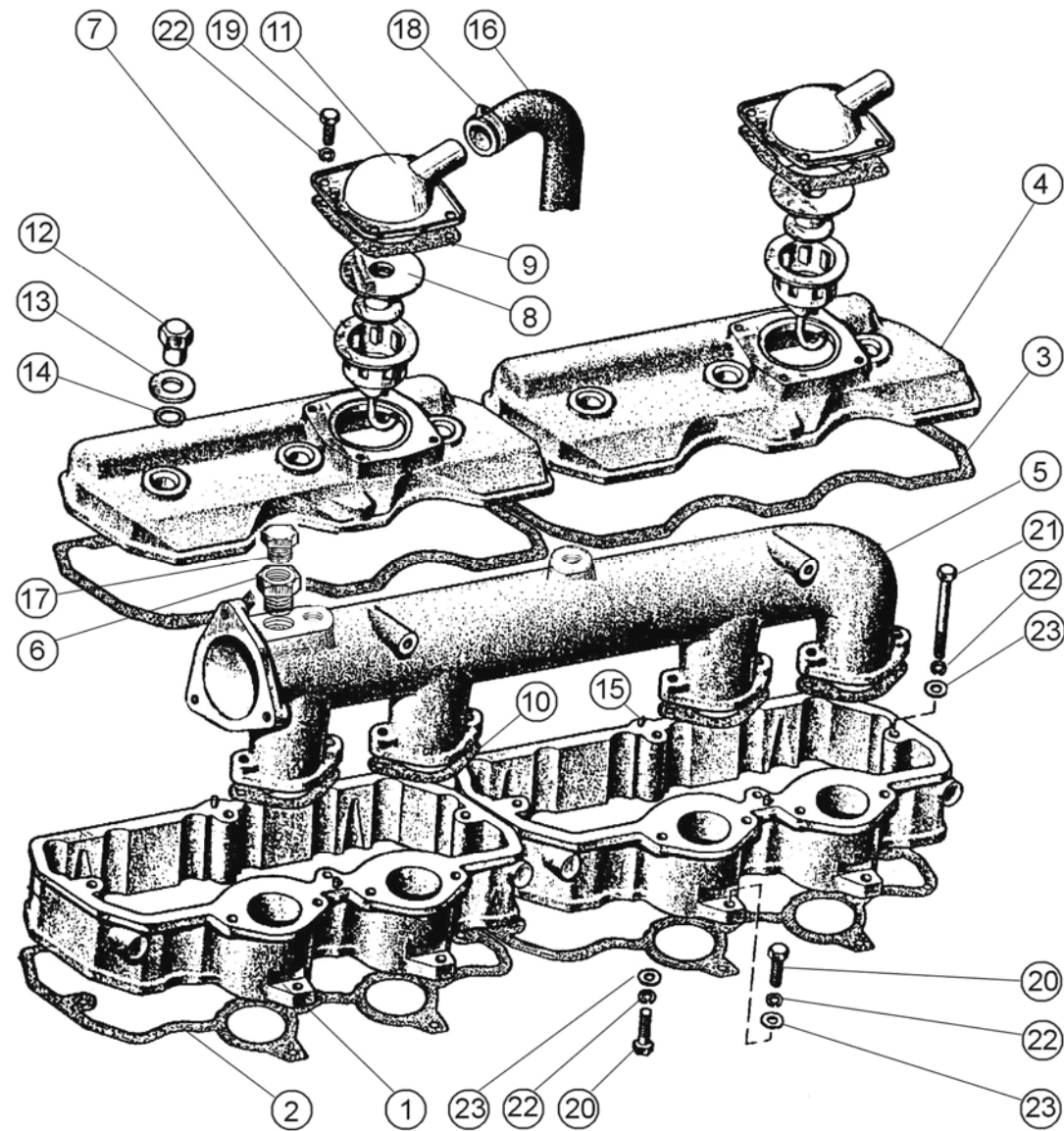


Рисунок 3. Крышки головок цилиндров, коллектор и сапуны

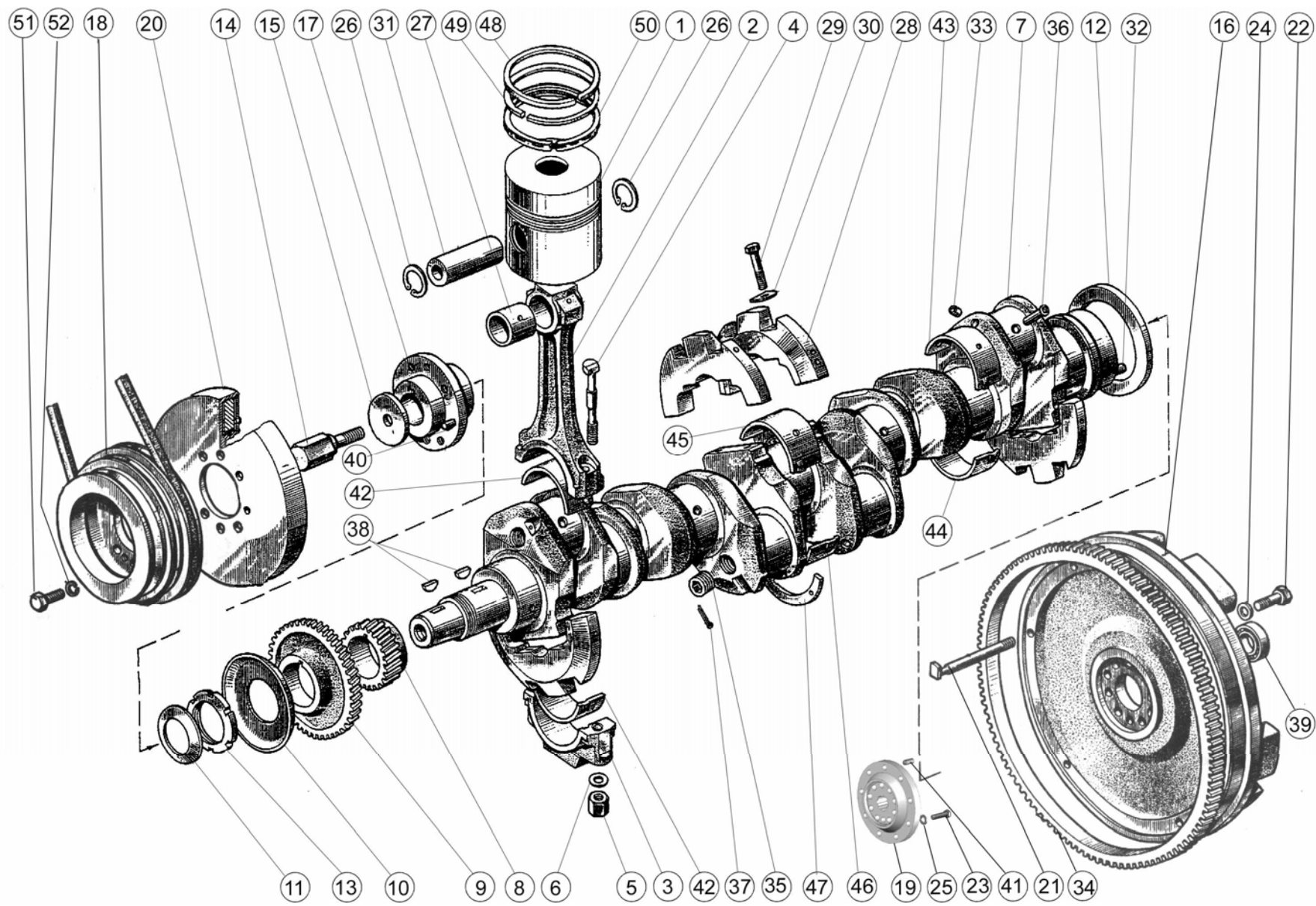


Рисунок 4. Поршни и шатуны. Коленчатый вал и маховик.

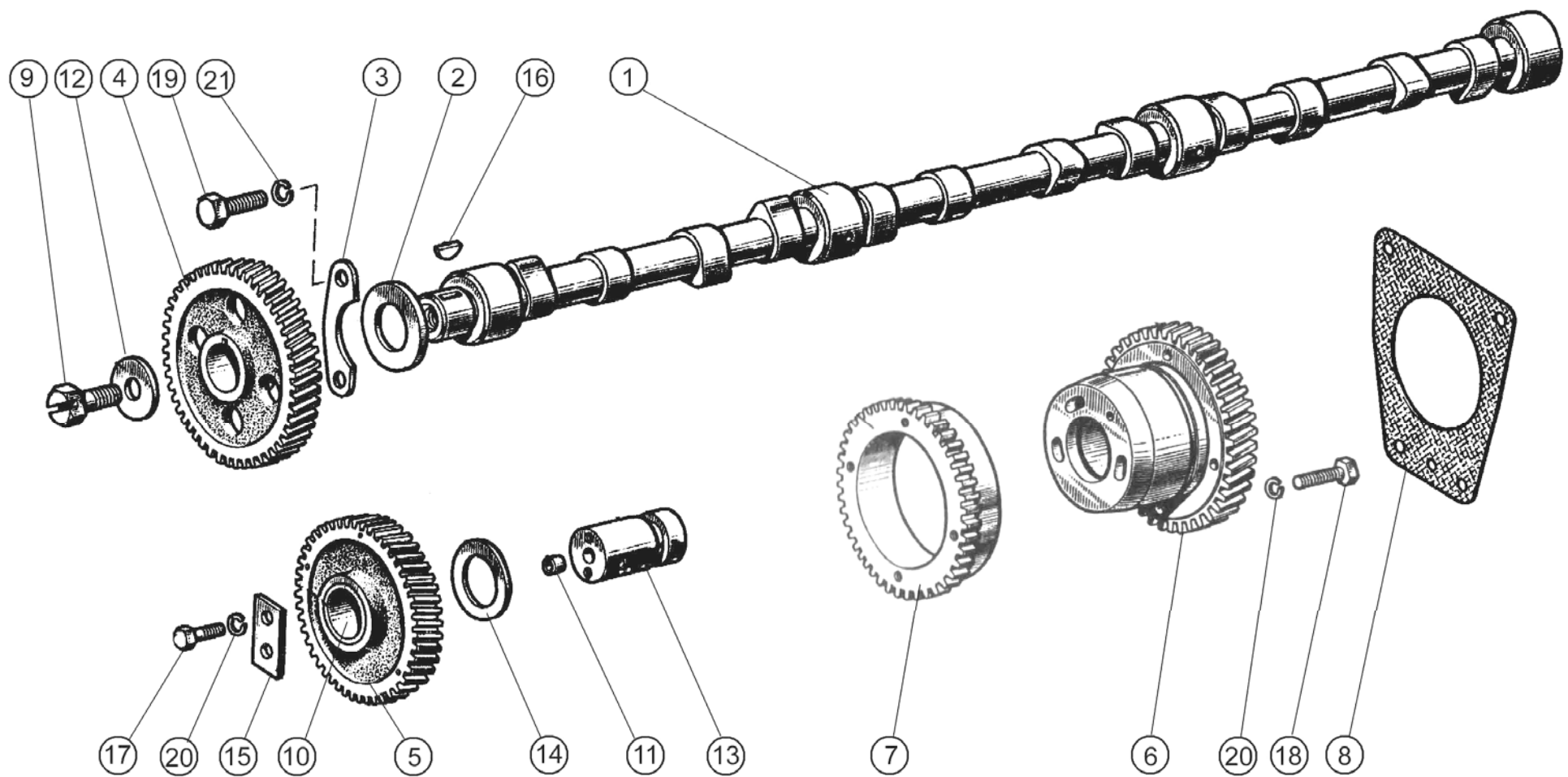


Рисунок 5. Распределительный механизм.

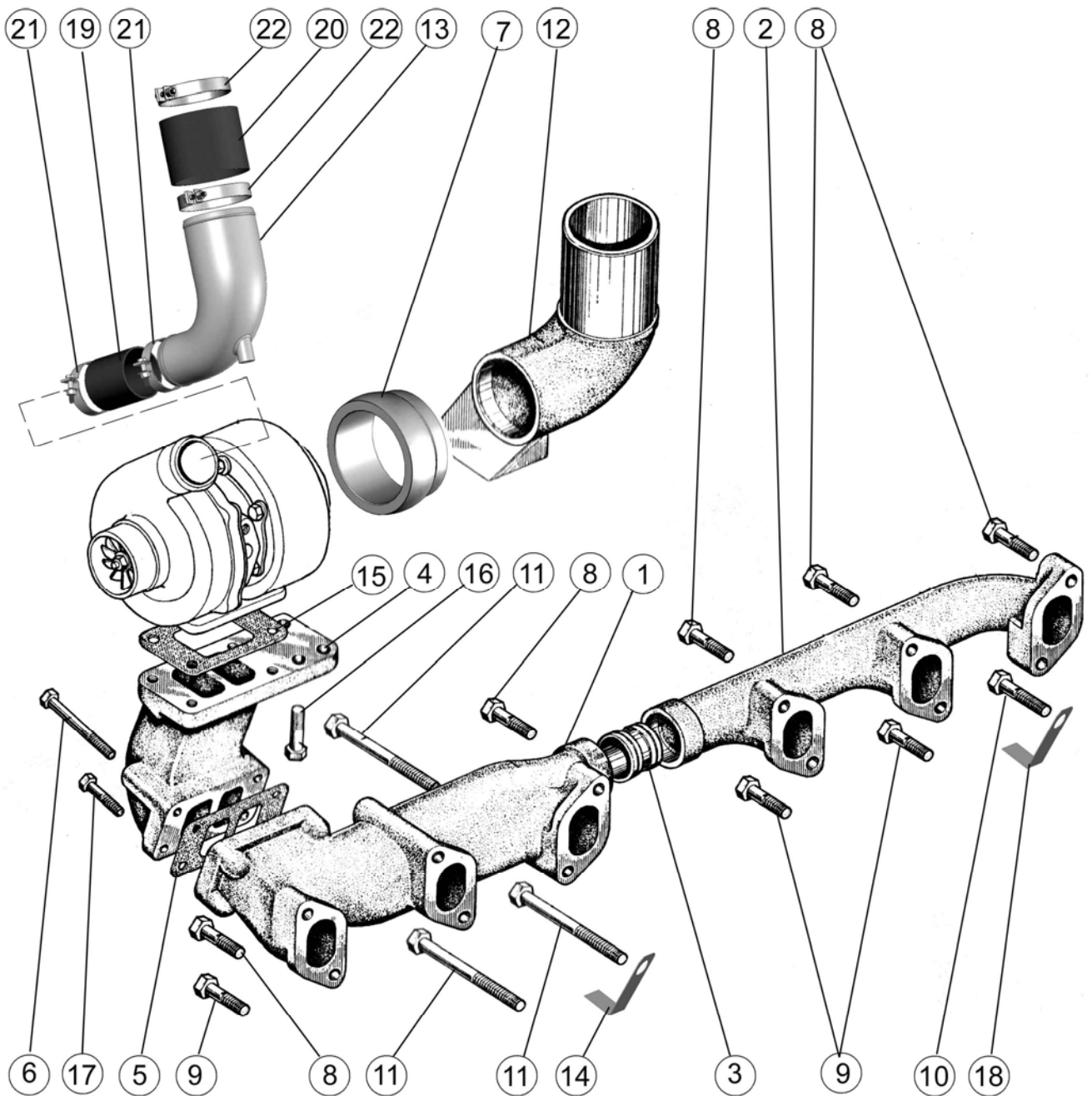


Рисунок 6. Установка турбокомпрессора

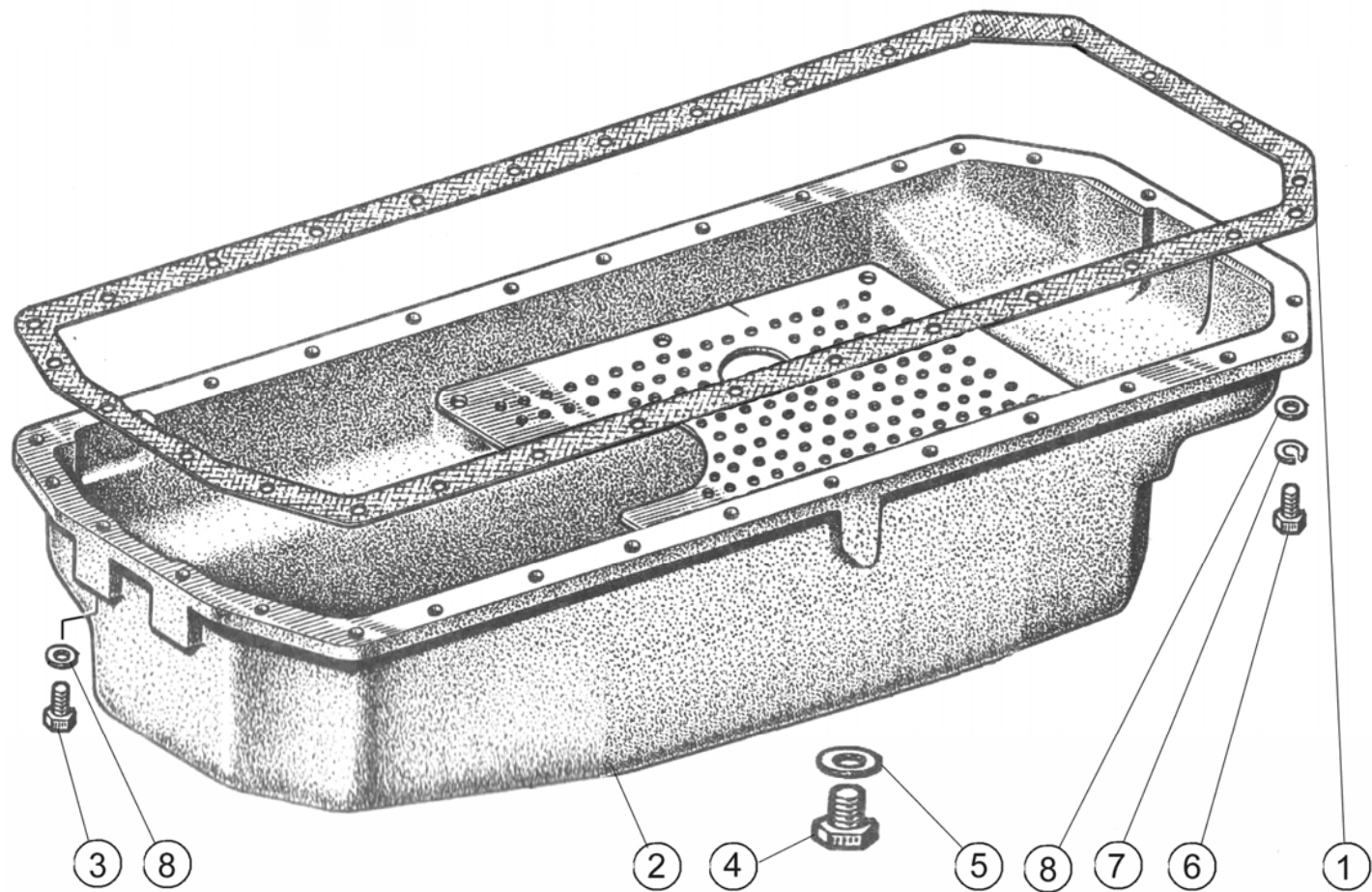


Рисунок 7. Масляный картер

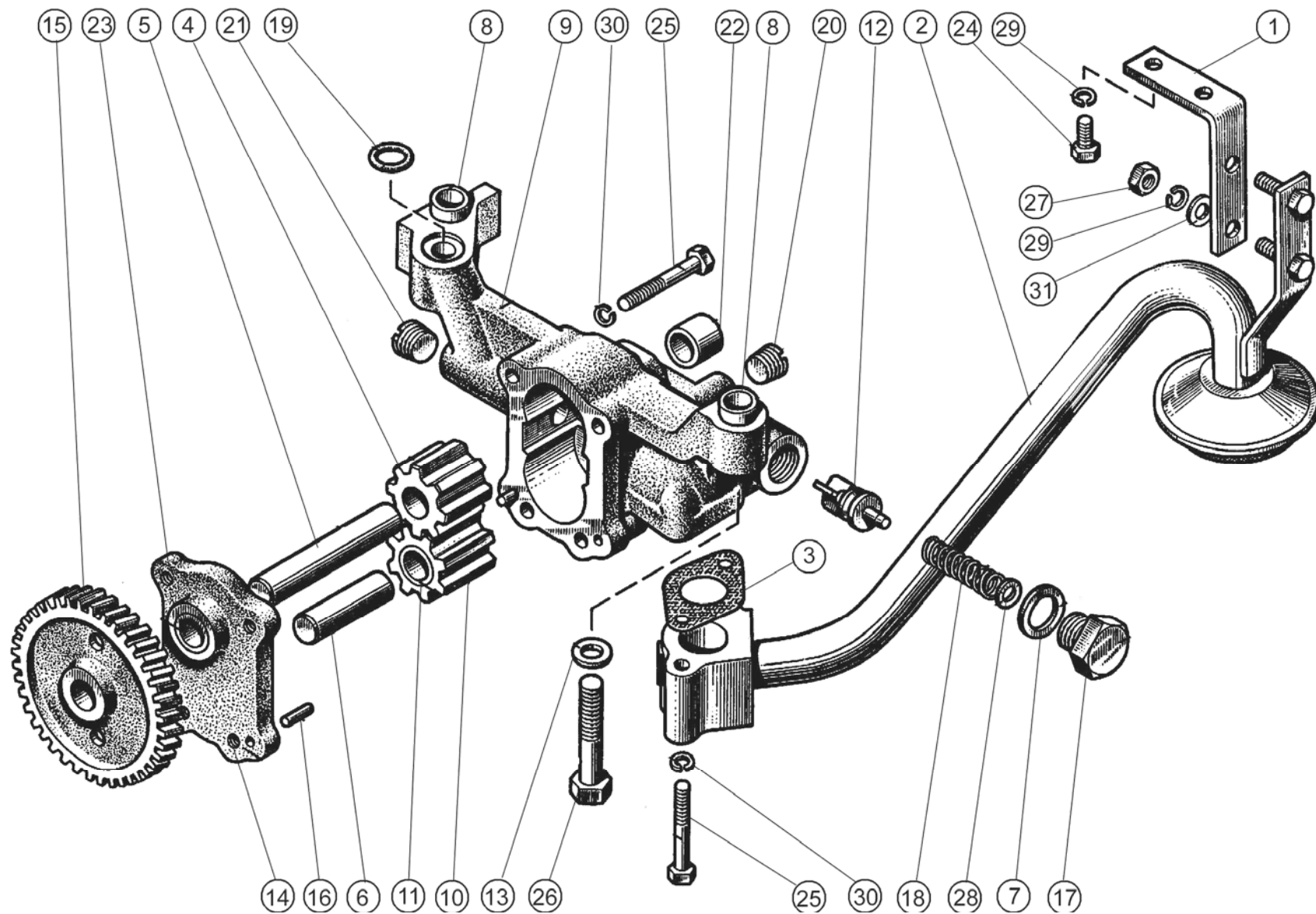


Рисунок 8. Приемник масляного насоса и масляный насос.

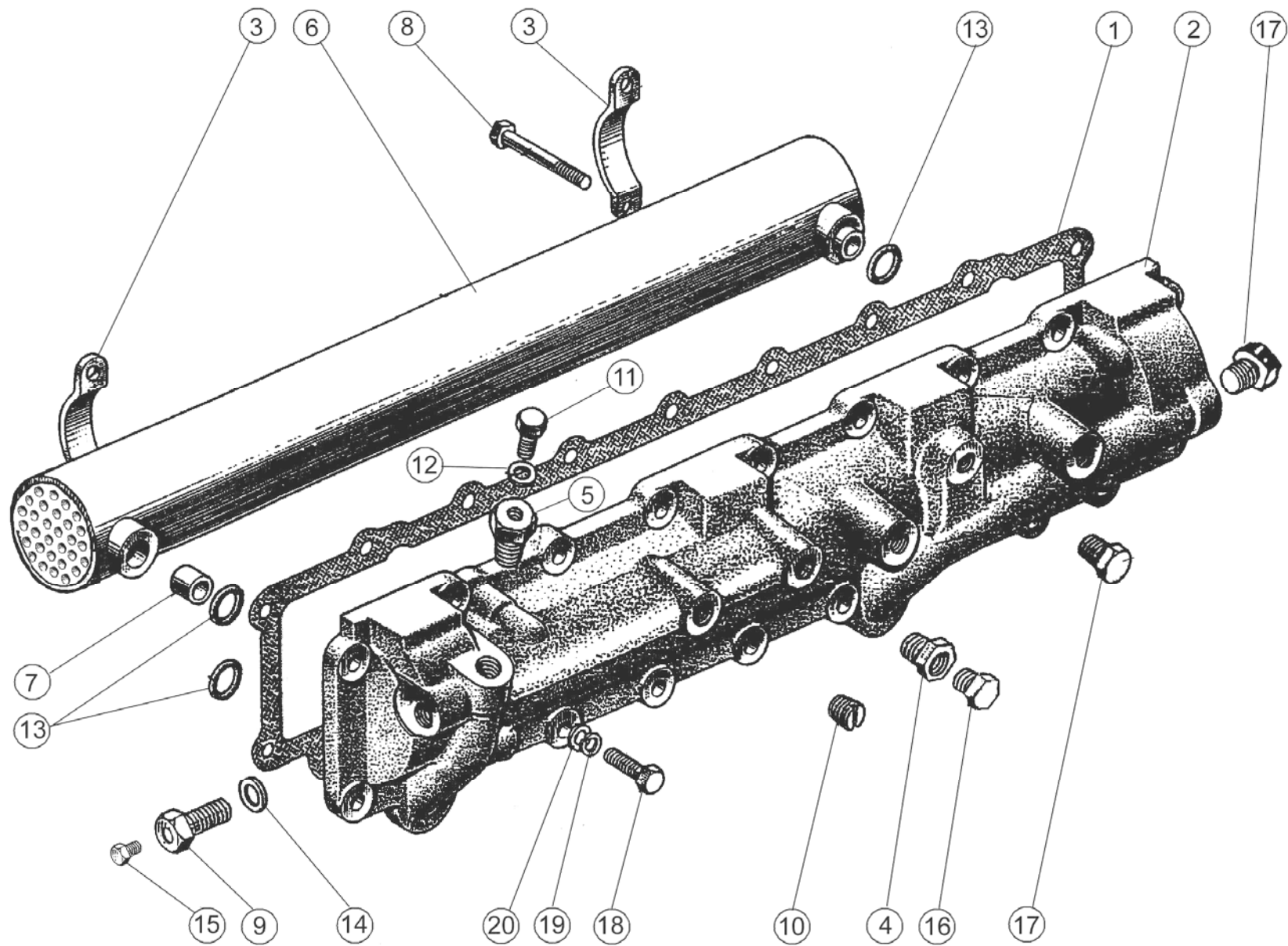


Рисунок 9. Установка теплообменника

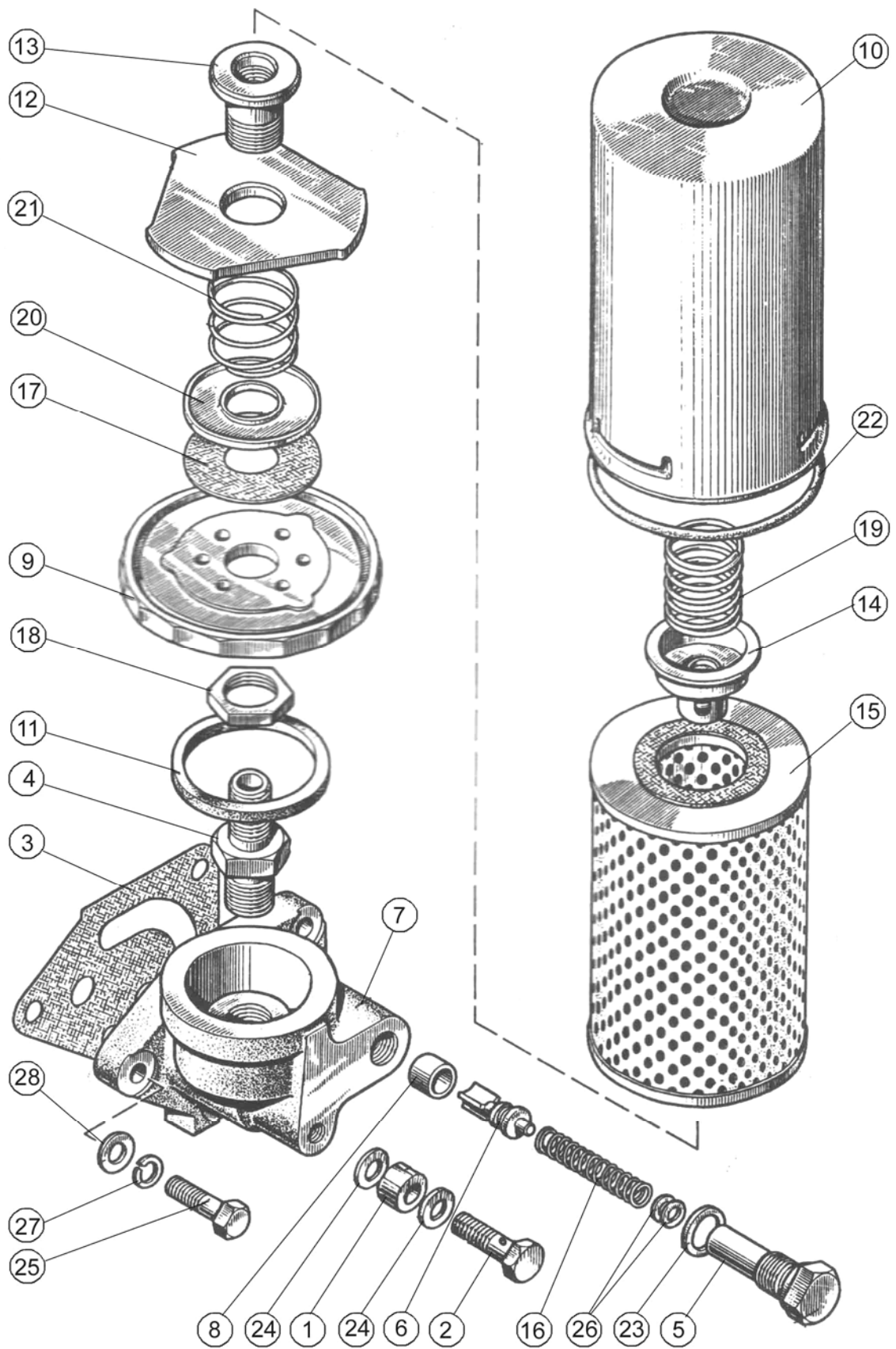


Рисунок 10. Установка масляного фильтра

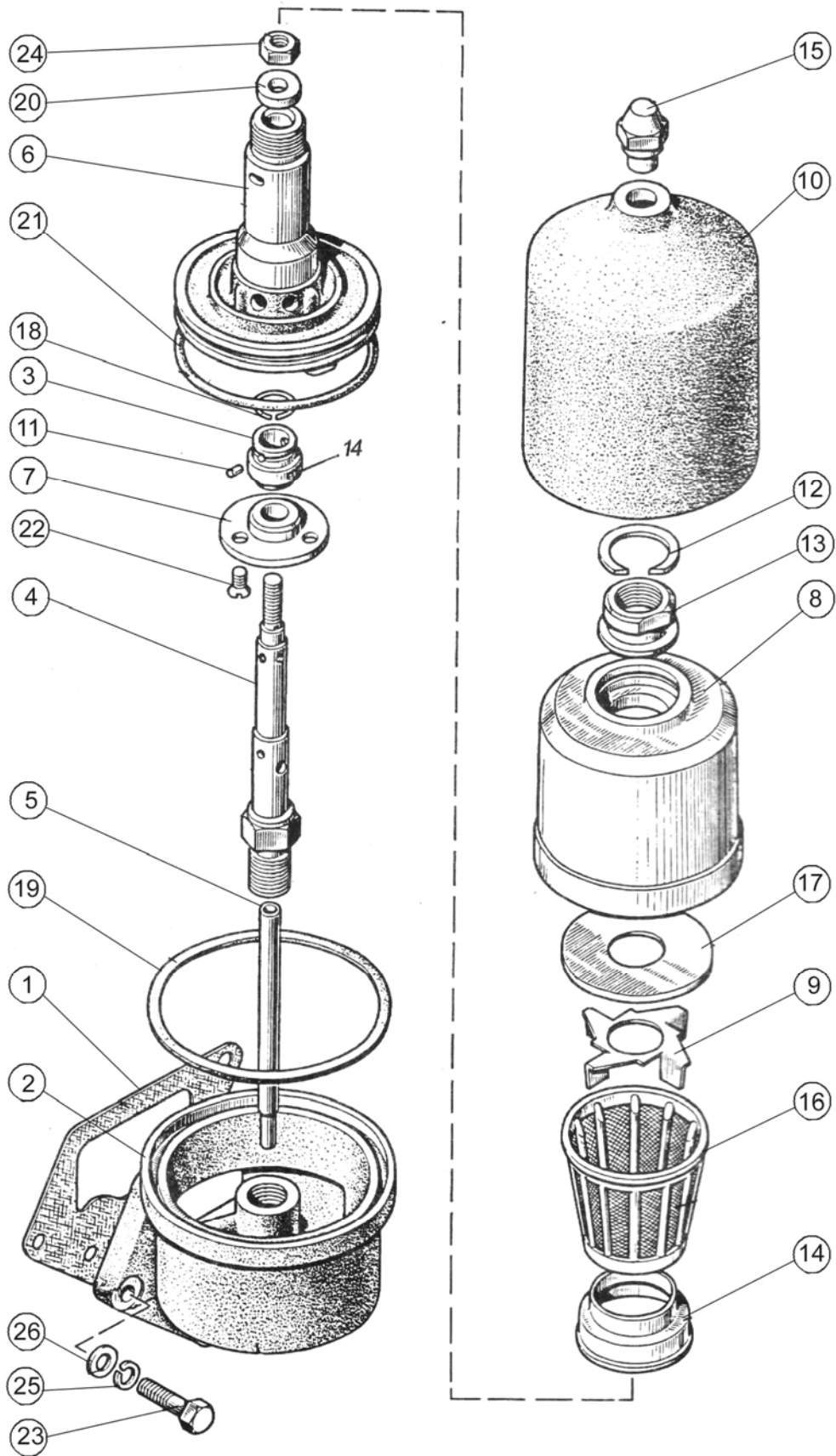


Рисунок 11. Центробежный масляный насос

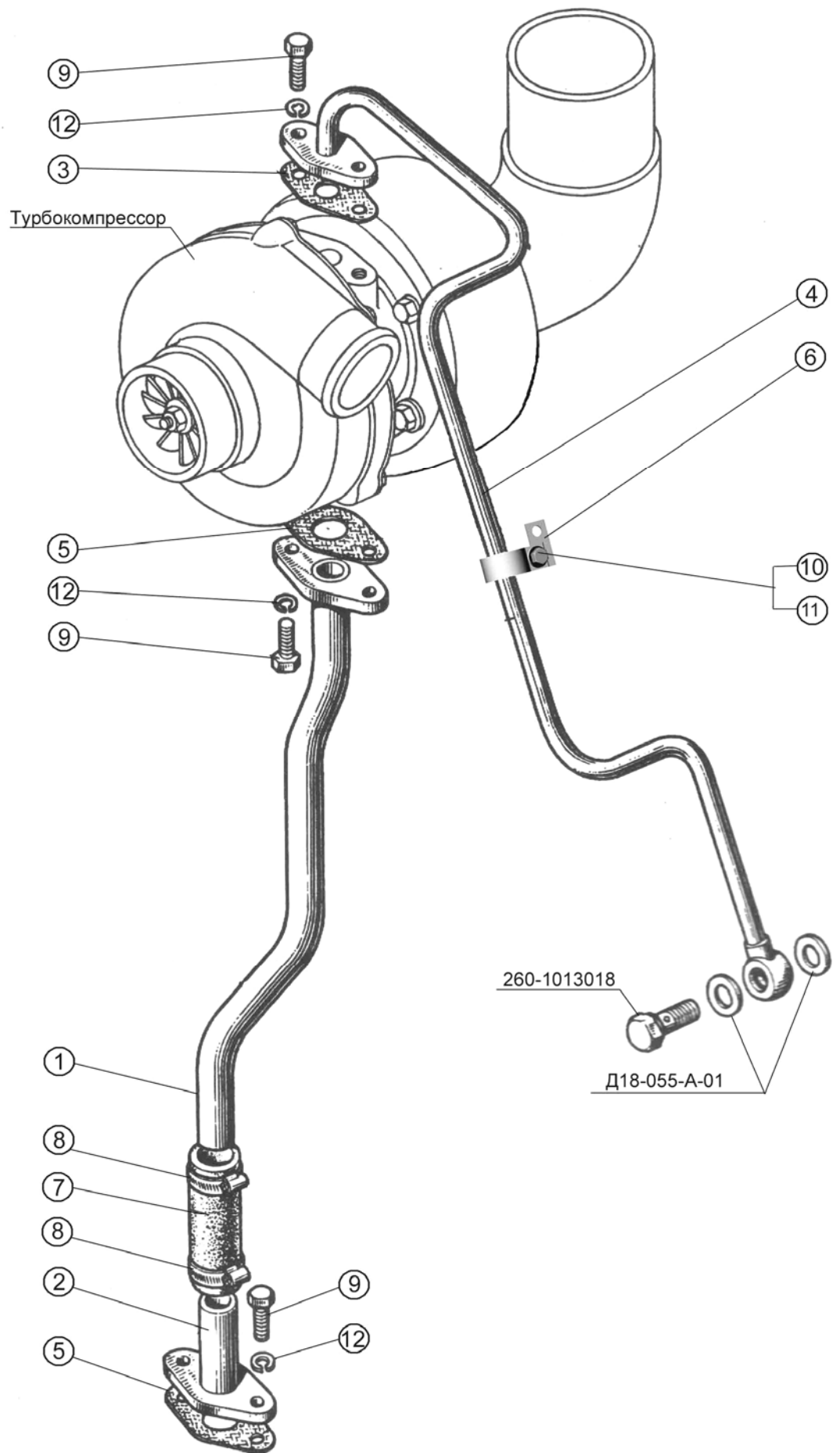


Рисунок 12. Маслопроводы турбокомпрессора.

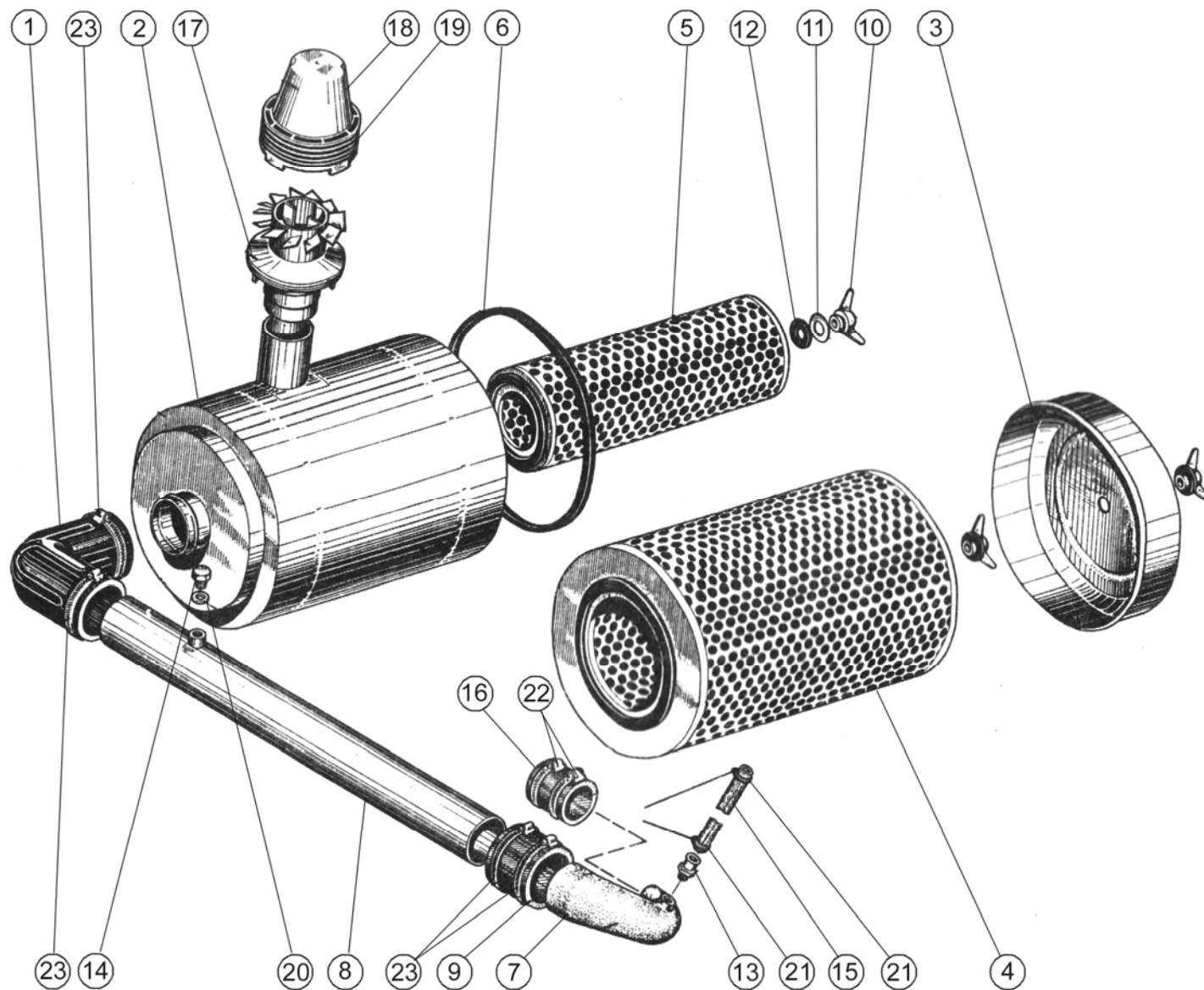


Рисунок 13. Воздухоподводящий тракт

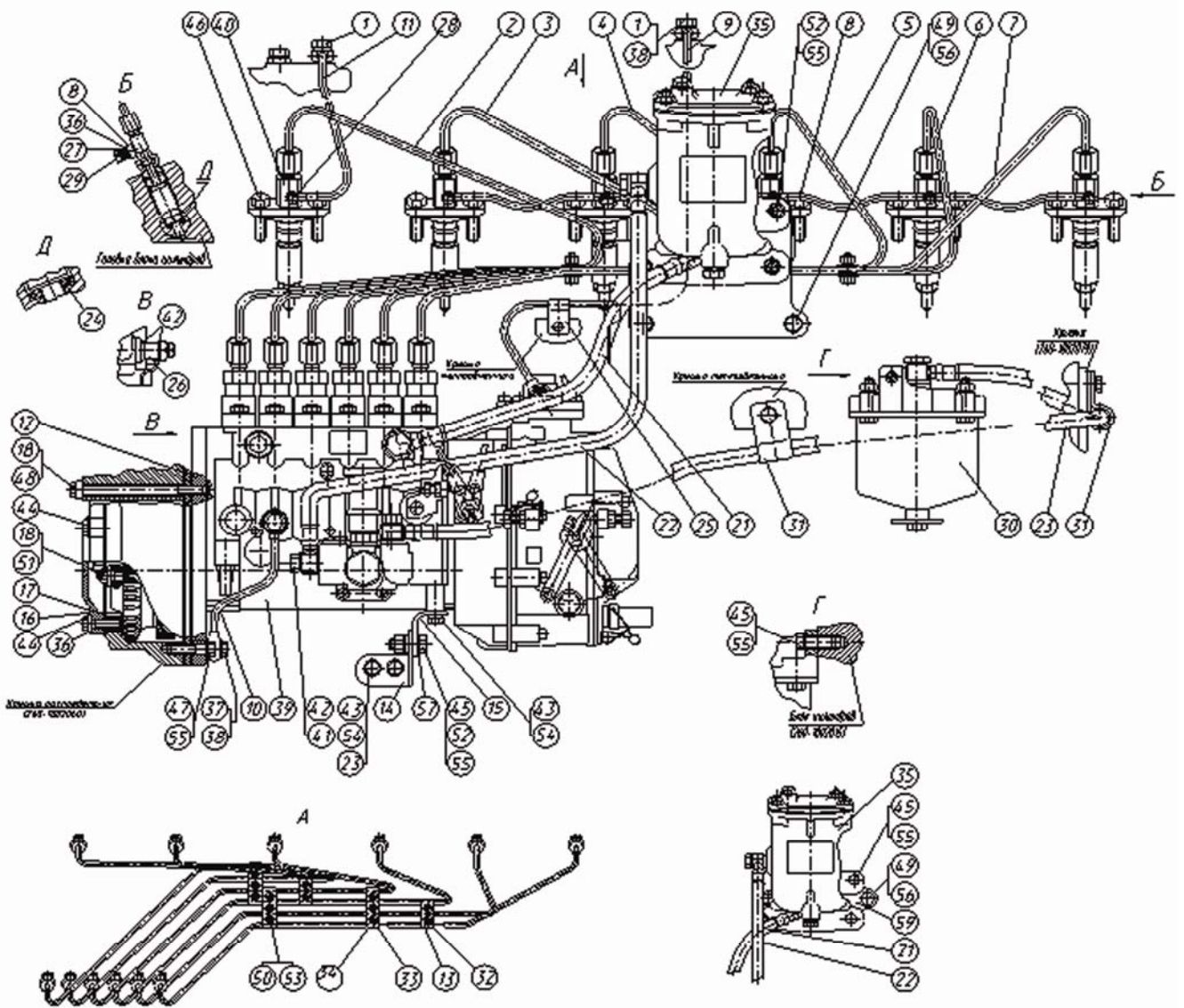


Рисунок 14. Топливные трубопроводы и установка топливной аппаратуры

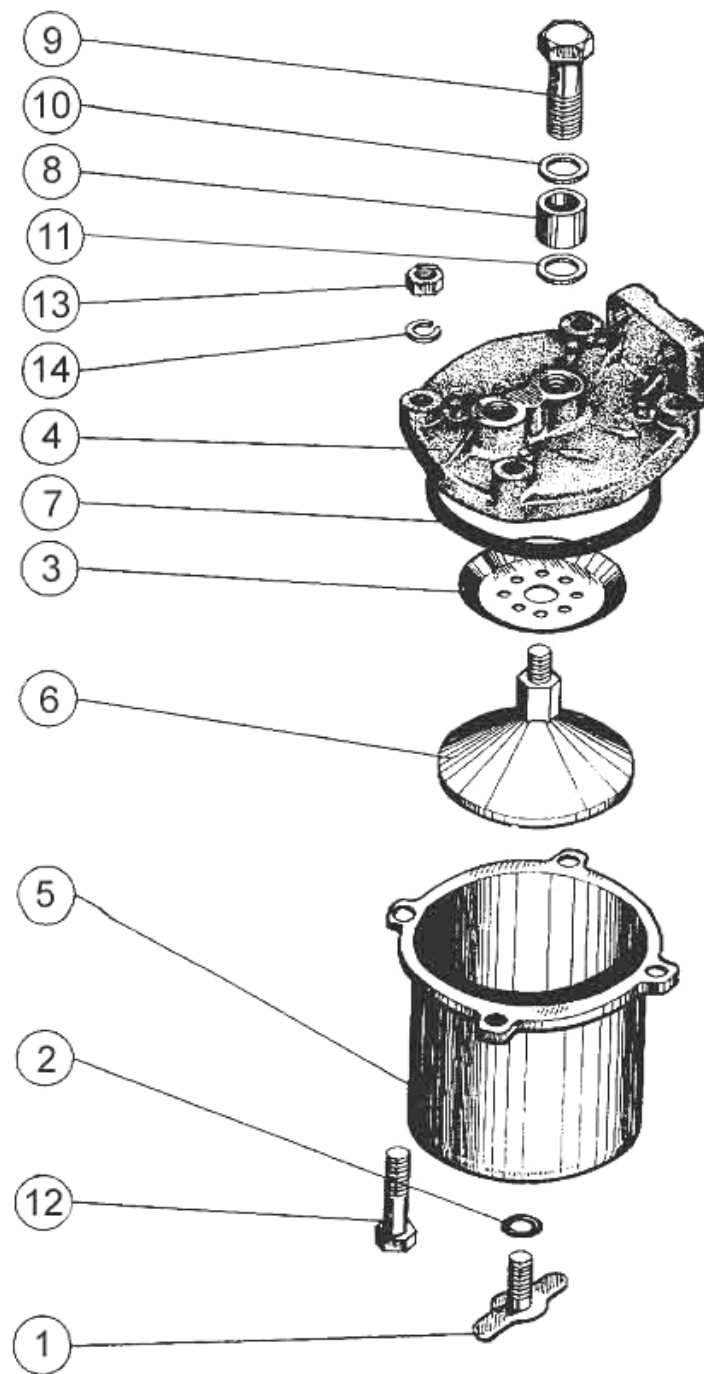


Рисунок 15. Фильтр топливный грубой очистки.

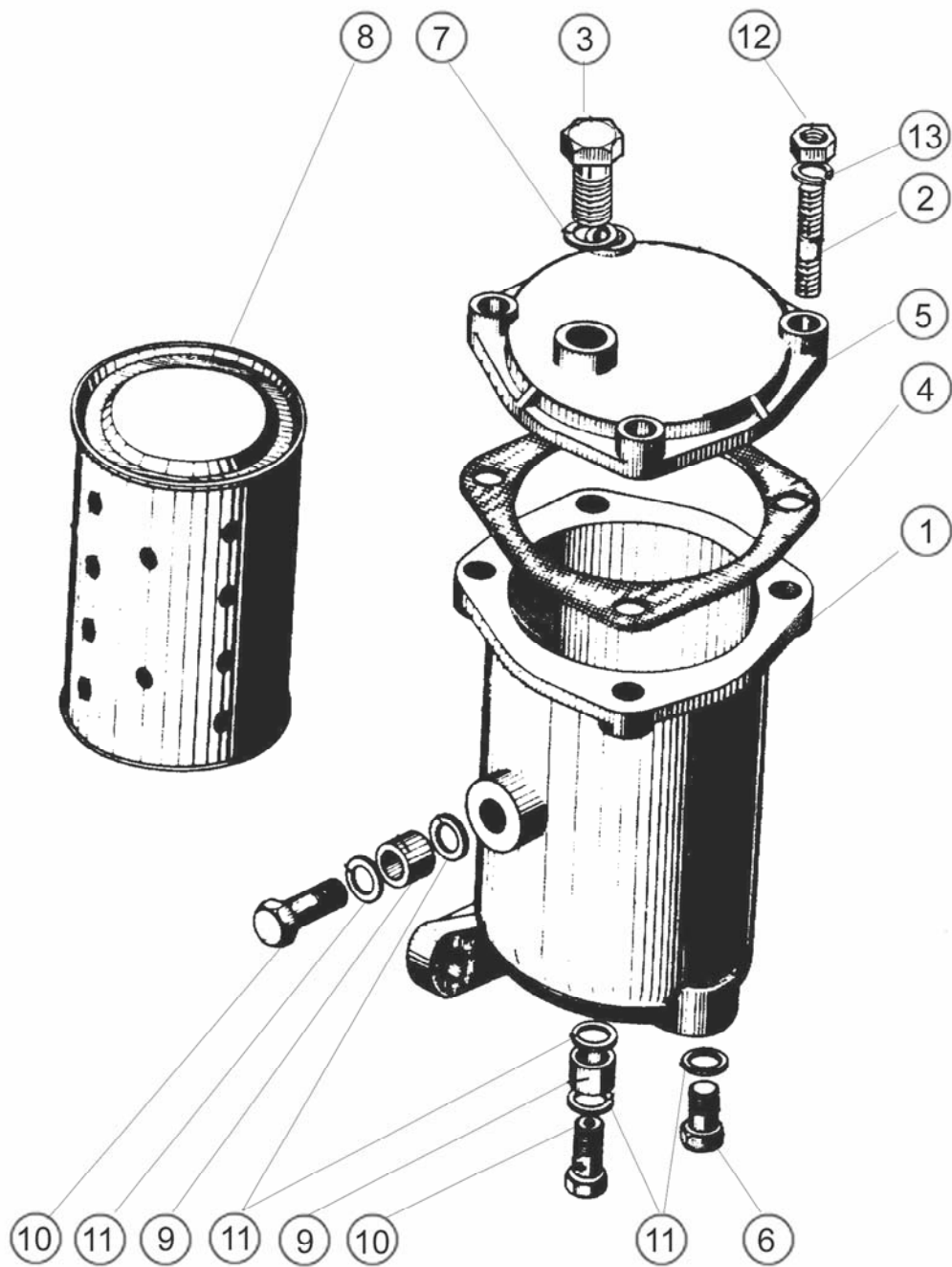


Рисунок 16. Фильтр топливный тонкой очистки

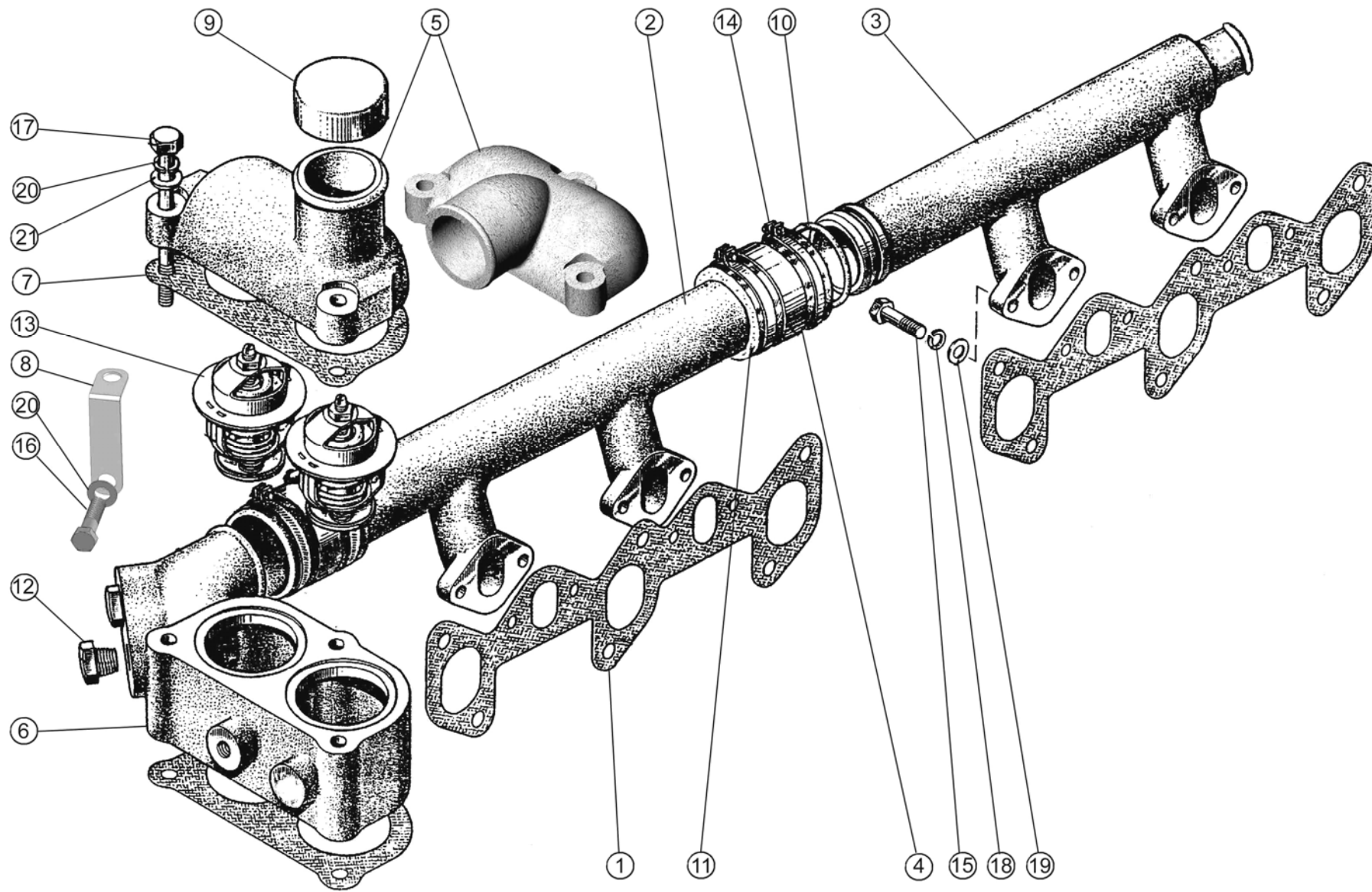


Рисунок 17. Водосборная труба и термостаты

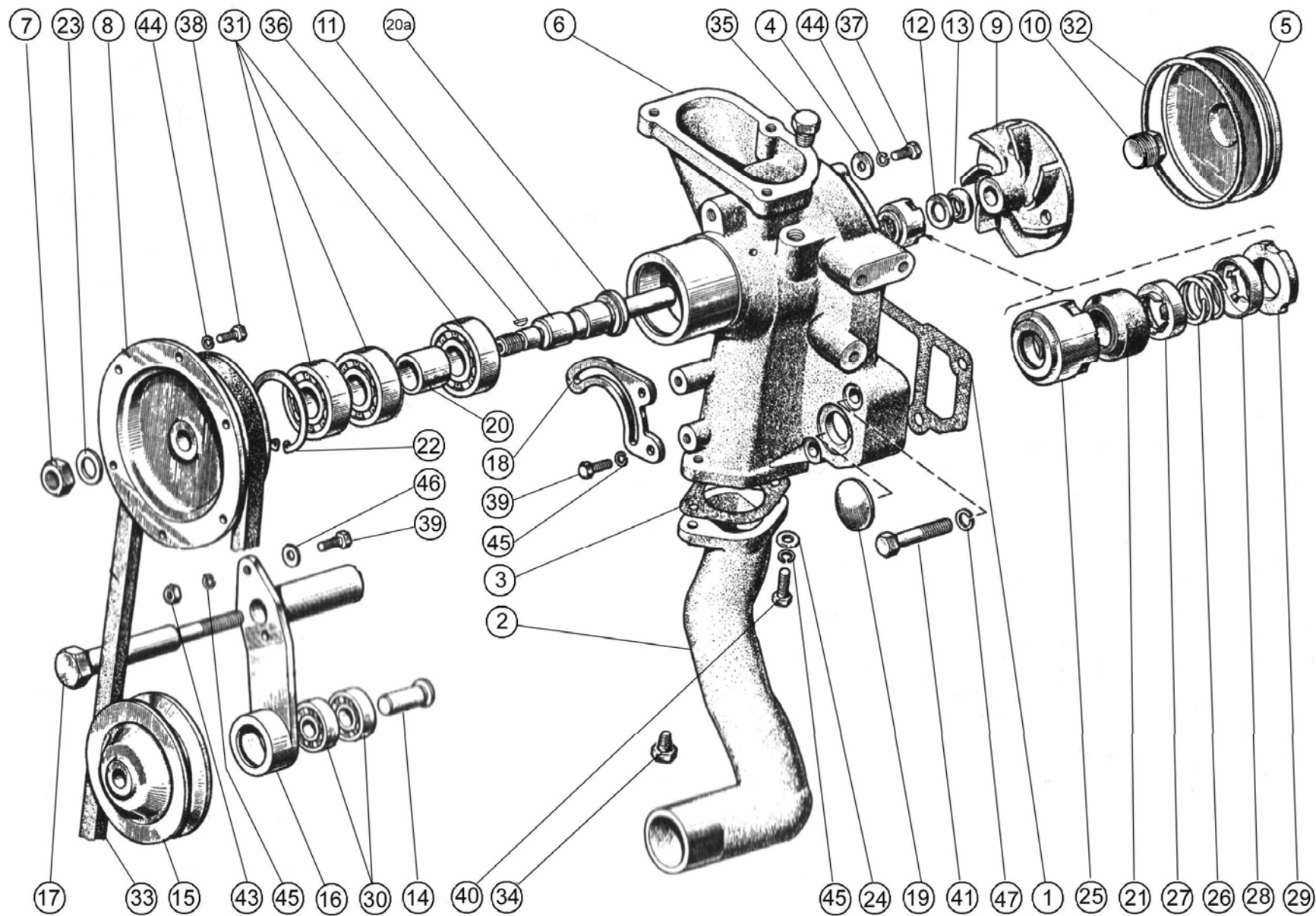


Рисунок 18. Водяной насос и натяжитель.

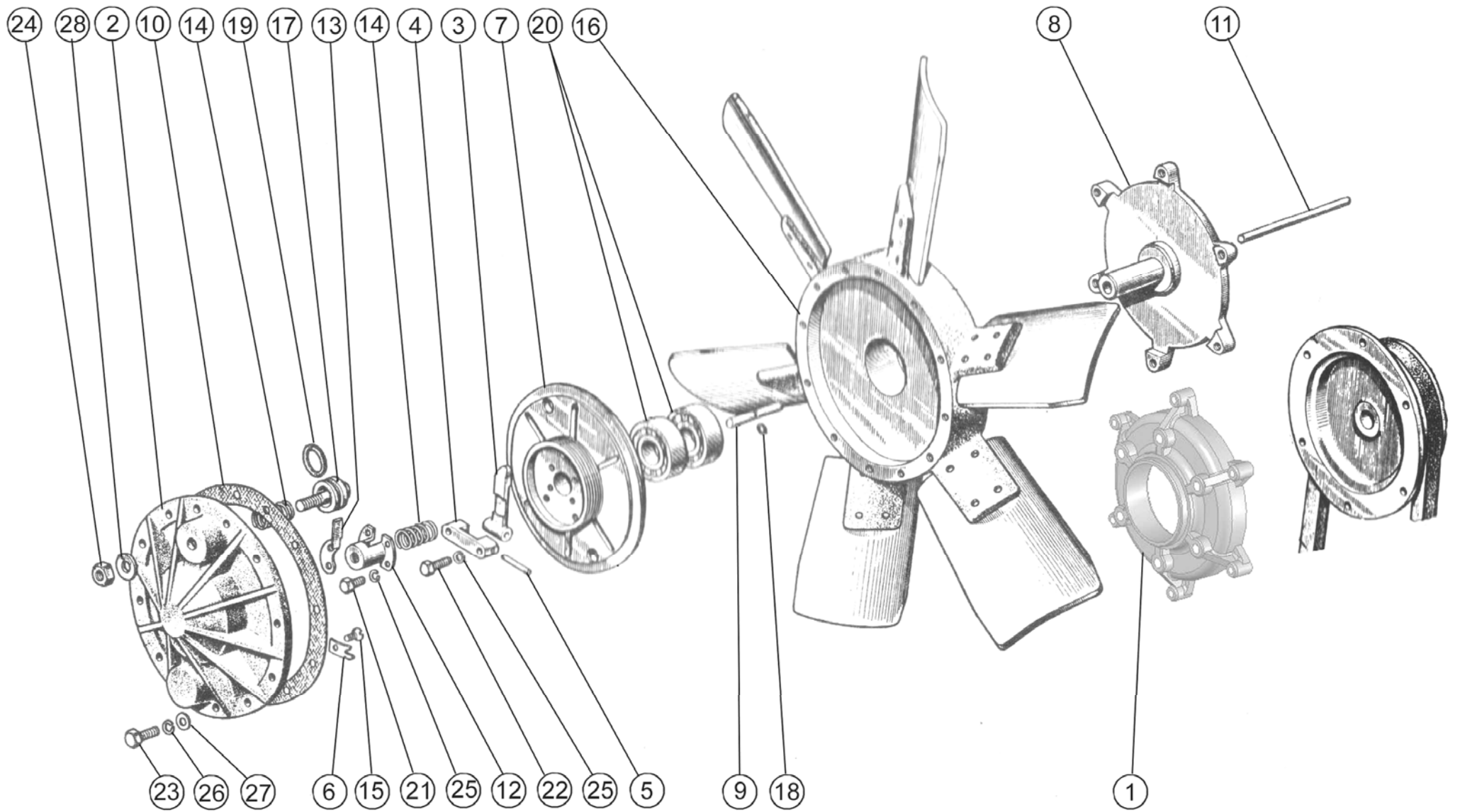


Рисунок 19. Установка муфты вентилятора. Установка вентилятора

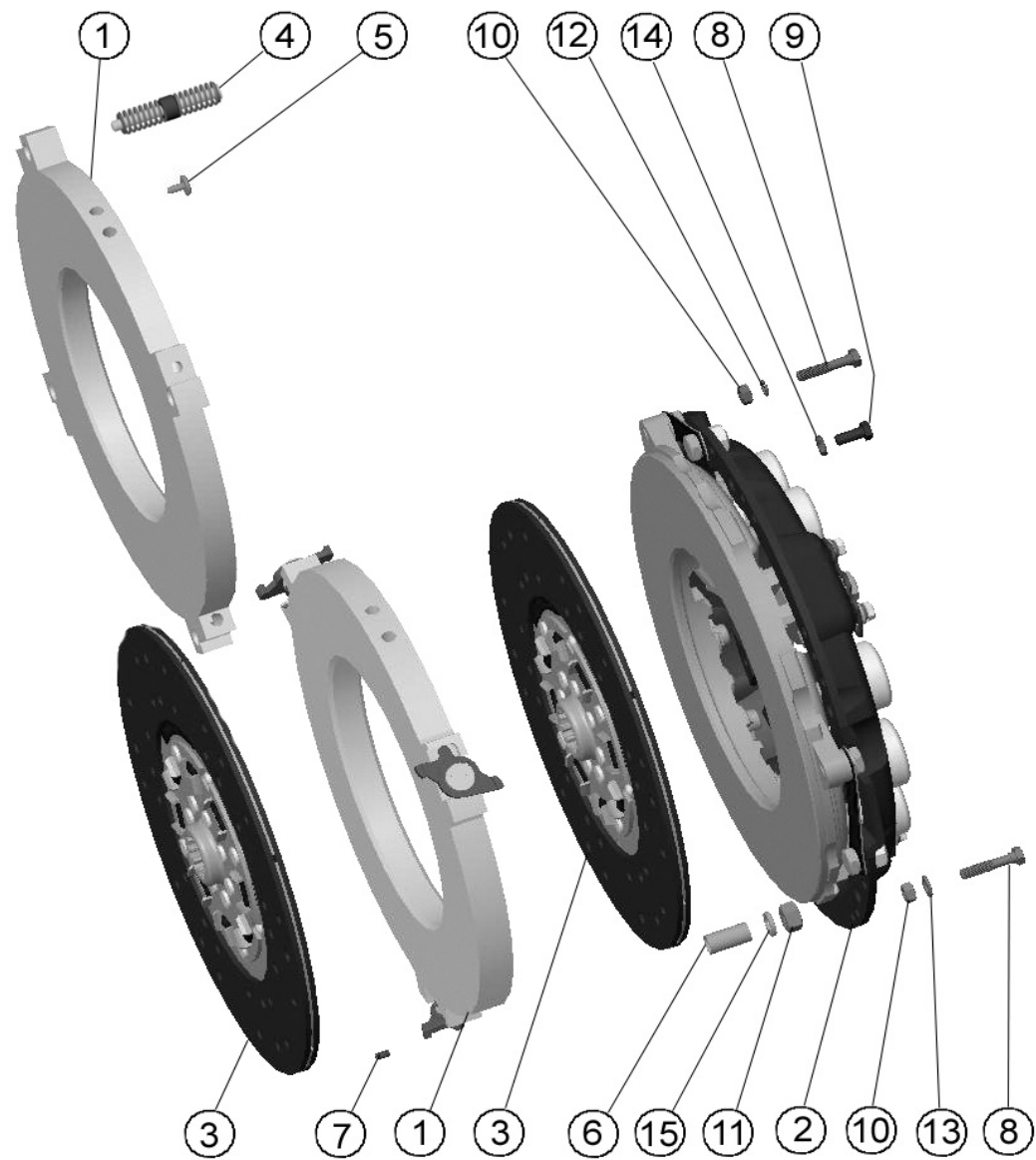


Рисунок 20. Установка муфты сцепления

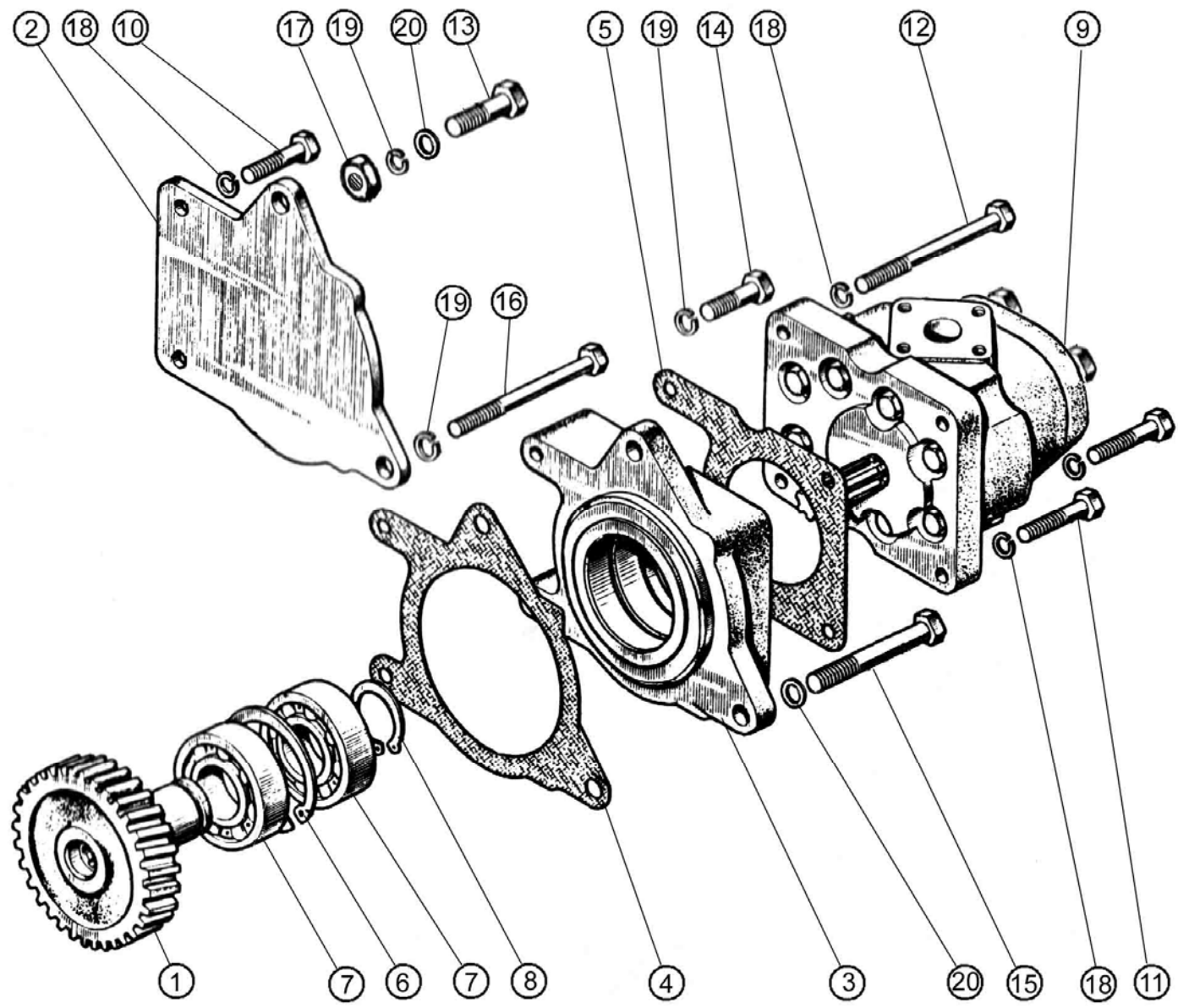


Рисунок 21. Установка шестеренного насоса.

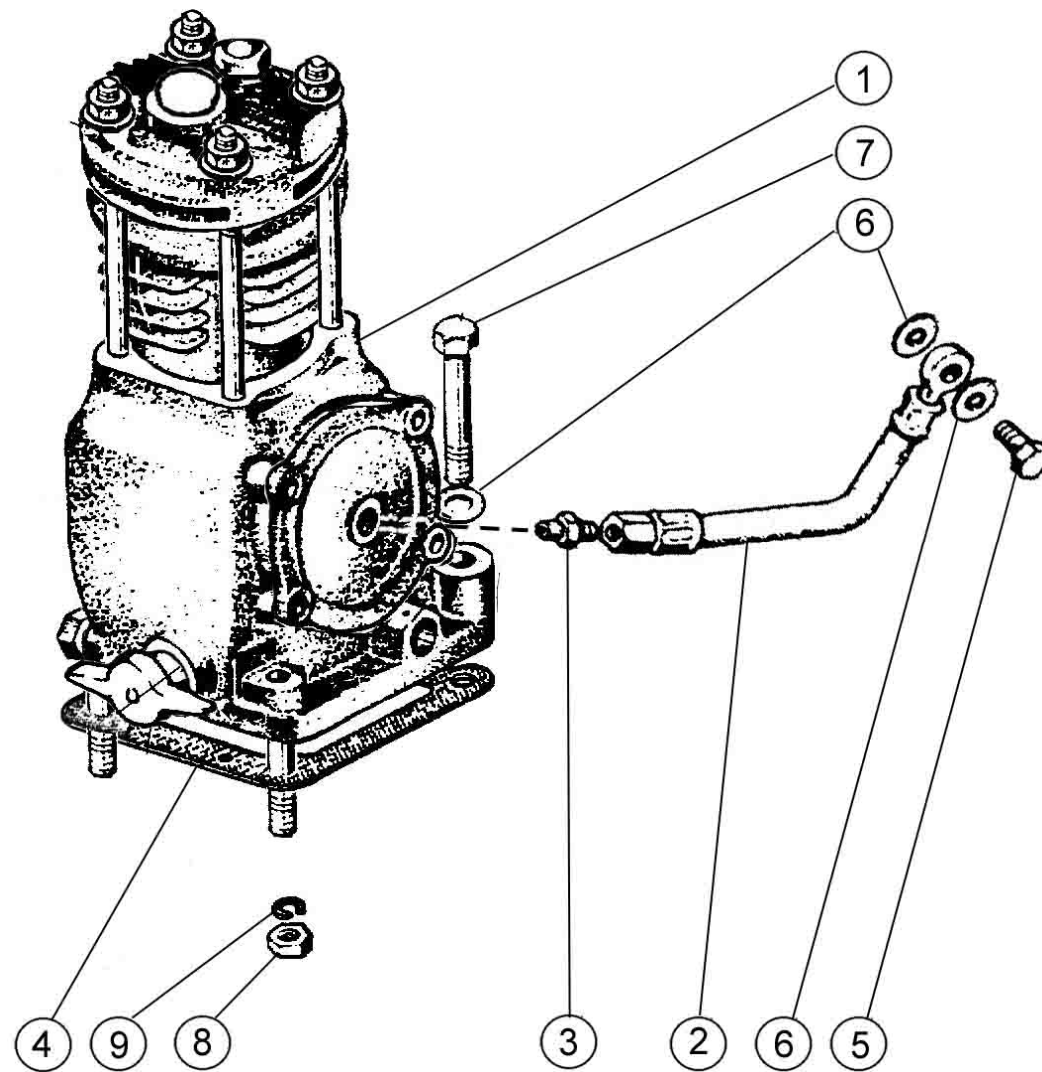


Рисунок 22. Установка пневмокомпрессора.

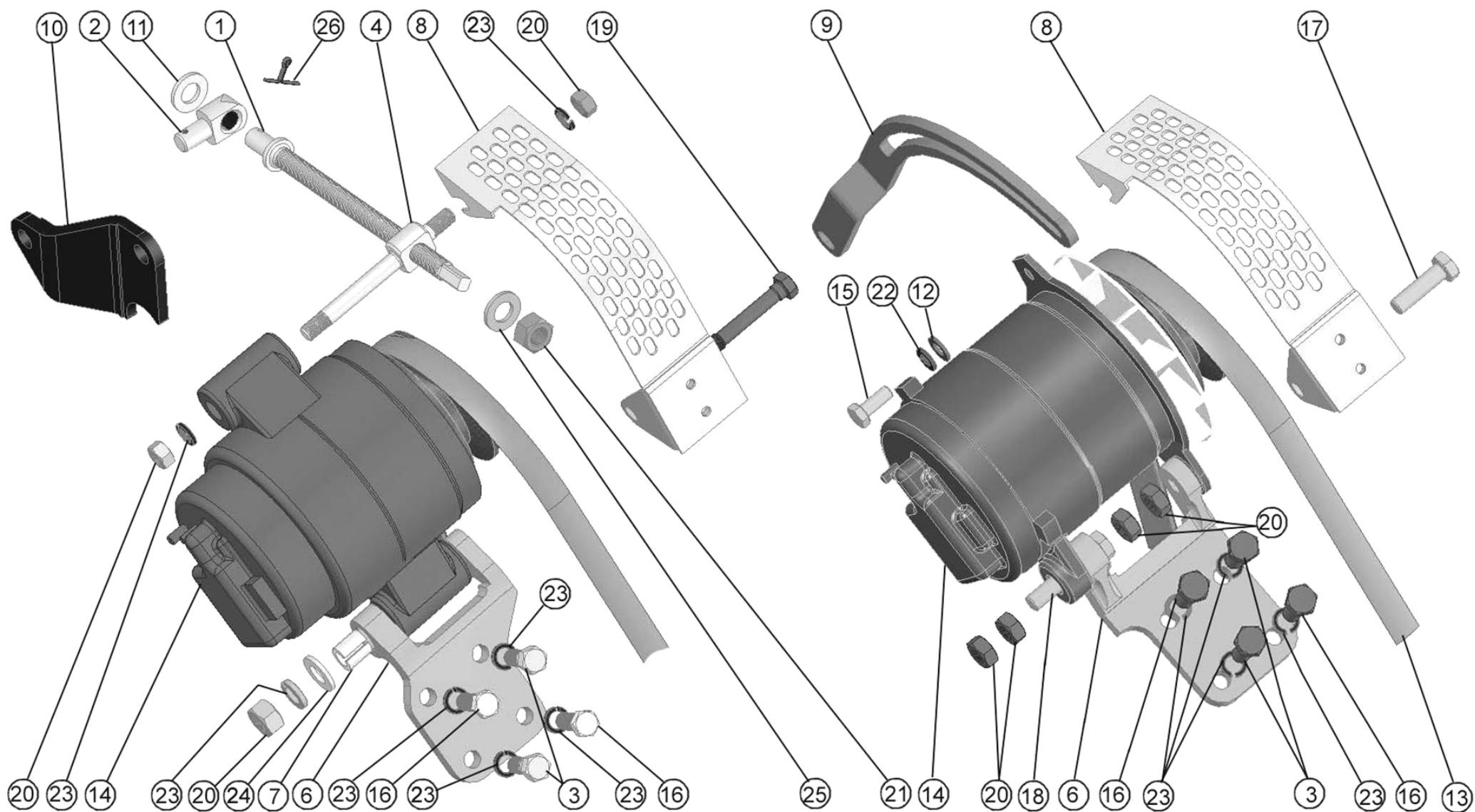


Рисунок 23. Установка генератора.